



ULTIMHEAT®



带防护等级外壳的 温控器

专业的方案： 延续的、合理的和连贯的产品系列
研发部门使用的技术目录书

编辑 08/25/2021




联系我们

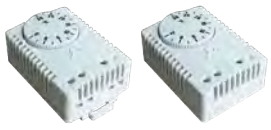



Web: www.ultimheat.com

概要



由于我们的产品是不断地持续改进的，数据表上使用的图纸、描述、特性等只是作为引导而已，可以不经提前通知进行更改。

第 1 章	概要	P1-P8
第 2 章	 技术介绍	P1-P12
第 3 章	编号清单	P1-P8

用于室温控制的机械温控器

第 4 章		Y02N, Y02M	用于电柜的微型环境温度温控器。	P3-P4
		Y22	固定设置的室内温控器或防冻温控器，带一个或两个指示灯	P5-P6
		Y035, Y036	环境温度温控器，螺旋式传感器。微型塑料外壳 IP45，带内部调节。1 个 M20 电缆接头用于圆形的或椭圆形的电缆。同样可与外部调节旋钮使用。	P7
		Y0D8, Y0D9	环境温度温控器，IP55 塑料外壳，用于伴热，螺旋式传感器。内部调节，1 个指示灯，及一个附加的内部接线柱。1、2 或 3 个 M20 电缆接头用于圆形的或椭圆形的电缆。同样可与外部调节旋钮使用。	P8-P9
		Y2B, Y2K	周围温度温控器塑料 IP55 外壳，螺旋式球管，2 个指示灯，宽度缩小，外部调节或在透明盖子下内部调节。	P10
		Y1B8G, Y1A8G	环境测量温控器，螺旋式球管，里面 IP65，IK10 铝外壳，一个指示灯，两个 M20 电缆接头用于圆形的或椭圆形的电缆。在透明的窗户下调节。同样可与内部调节旋钮、全铝外壳使用。	P11
		YF7GNC	环境温度控制温控器，螺旋球管，IP66，IK10，PA66 外壳带透明的聚碳酸酯盖子。	P12

球管和毛细管机械式温控器

第 5 章		Y039, Y038	球管和毛细管温控器。微型塑料外壳 IP44，带内部调节。1 个 M20 电缆接头用于圆形的或椭圆形的电缆。同样可与外部调节旋钮使用。	P3-P4
		Y0A9, Y0A8	球管和毛细管温控器，IP55 塑料外壳，带内部调节，和附加的内部接线柱。1 个指示灯，1、2 或 3 个 M20 电缆接头用于圆形的或椭圆形的电缆。同样可与外部调节旋钮使用。	P5-P6







联系我们

Web: www.ultimheat.com

Cat2-2-1-1

概要

第 5 章	IP44	PC-ABS		Y08	温控器和手动复位限制器的组合，带 IP44 塑料外壳，105 × 88 × 58.5mm，带指示灯，用于远程感应的毛细管输出。	P7-P8
	IP44	PC-ABS				
	IP44	PC-ABS		Y09	温控器和手动复位限制器的组合，带 IP44 塑料外壳，105 × 88 × 58.5mm，带指示灯，特殊支架直接安装在 1"1/2 或 M45 浸入式加热器。	P9-P10
	IP55	PC-ABS				
	IP55	PC-ABS		Y2D, Y2M	球管和毛细管温控器，IP55 塑料外壳，2 个指示灯，宽度缩小，外部调节或在透明盖子下内部调节。	P11-P12
	IP65	铝				
	IP65	铝		Y1I8G, Y1G8G	球管和毛细管温控器，IP65, IK10, 铝外壳，一个指示灯，两个 M20 电缆接头用于圆形的或椭圆形的电缆。在透明的窗户下调节。同样可与内部调节旋钮、全铝外壳使用。	P13-P14
	IP65	铝				
IP65	铝		Y1I8C, Y1G8C	3 极球管和毛细管温控器，IP65, IK10, 铝外壳，两个 M20 电缆接头用于圆形的或椭圆形的电缆。在透明的窗户下调节。同样也可与内部调节旋钮、全铝外壳一起使用。	P15-P16	
IP66	PA66 + PC					
IP66	PA66 + PC		YF8GNC	可调节设定点的球管和毛细管温控器，IP66, IK10, PA66 外壳带透明的聚碳酸酯盖子，延长件用于直接安装在 1"1/2 浸入式加热器上。	P17-P18	
IP66	PA66 + PC					
IP66	PA66 + PC		YF9GNC	球管和毛细管温控器，IP66, IK10, PA66 外壳带完全透明的聚碳酸酯盖子。	P19-P20	

棒式机械温控器

P1-P22



第 6 章	IP44	PC-ABS		Y049, Y048	棒式温控器。微型塑料外壳 IP44，带内部调节。1 个 M20 电缆接头用于圆形的或椭圆形的电缆。带金属探温棒或塑料探温棒。同样可与外部调节旋钮使用。	P3-P4
	IP44	PC-ABS				
	IP44	PC-ABS		Y0B8, Y0B9	棒式温控器，IP55 塑料外壳，用于伴热，螺旋式传感器。内部调节，一个附加的内部接线柱及 1 个指示灯。1、2 或 3 个 M20 电缆接头用于圆形的或椭圆形的电缆。同样可与外部调节旋钮使用。	P5-P6
IP44	PC-ABS					
IP44	PC-ABS		Y0B	带 IP44 极薄型平塑料外壳的温控器，95 × 60 × 40mm，带指示灯。棒式温度传感器。不锈钢或黄铜探温棒。1、2 或 3 个电缆接头。	P7-P8	

由于我们的产品是不断地持续改进的，数据表上使用的图纸、描述、特性等只是作为引导而已，可以不经提前通知进行更改。



概要

由于我们的产品是不断地持续改进的，数据表上使用的图纸、描述、特性等只是作为引导而已，可以不经提前通知进行更改。

第 6 章	IP55	PC-ABS		Y06, Y07	温控器和手动复位限制器的组合，带 IP44 塑料外壳，105 × 88 × 58.5mm，带指示灯，棒式温度感应。	P9-P10
	IP65	铝				
	IP65	铝		Y1S8G, Y1R8G	棒式温控器，IP65，IK10，铝外壳，一个指示灯，两个 M20 电缆接头用于圆形的或椭圆形的电缆。在透明的窗户下调节。同样也可与内部调节旋钮、全铝外壳使用。	P11-P13
	IP65	铝		Y1U	棒式温控器，控制器，内部调节，微型外壳，（单极和双极）	P14-P15
	IP65	铝		Y1S8C, Y1R8C	3 极棒式温控器，IP65，IK10，铝外壳，两个 M20 电缆接头用于圆形的或椭圆形的电缆。在完全透明的窗户下调节。同样也可与内部调节旋钮、全铝外壳一起使用。	P16-P18
IP66	PP 或 PVDF		YF4GNC	棒式温控器，IP66，IK10，PA66 外壳带透明的聚碳酸酯盖子。	P19-P20	
IP66	PP 或 PVDF		YF5GPP	可调节设定点的棒式温控器，带耐高腐蚀的 IP66 聚丙烯外壳，特别设计用于表面处理槽，和高碱性或酸性腐蚀的液体或环境。也可带聚偏氟乙烯外壳	P21-P22	

管道安装机械式温控器

P1-P12

第 7 章	IP55	PC-ABS		Y2H, Y2P	管道安装温控器，IP55 塑料外壳，两个指示灯，宽度缩小，外部调节和在透明盖子下内部调节。	P3
	IP65	铝				
	IP65	铝		Y118G, Y108G	管道安装温控器，IP65，IK10，铝外壳，一个指示灯，两个 M20 电缆接头用于圆形的或椭圆形的电缆。在透明的窗户下调节。同样也可与内部调节旋钮、全铝外壳一起使用。	P4-P5
	IP65	铝		Y118C, Y108C	3 极管道安装温控器，IP65，IK10，铝外壳，一个指示灯，两个 M20 电缆接头用于圆形的或椭圆形的电缆。在透明的窗户下调节。同样也可与内部调节旋钮、全铝外壳一起使用。	P6-P7
IP65	铝		Y1G8L, Y1I8L	球管和毛细管手动复位上限温控器，失效保护 IP65，IK10，铝外壳，两个 M20 电缆接头用于圆形的或椭圆形的电缆。在透明的窗口下带有不可调节的手动复位按钮及指示灯。同样可在铝盖下使用内部复位按钮（不带窗口）。	P8-P9	





联系我们

Web: www.ultimheat.com

Cat2-2-1-3





概要

第 7 章	IP65	PA66 + PC		YF9LNC	手动复位球管和毛细管温控器，失效保护，不可调节的设定点，IP66，IK10，PA66 带透明的聚碳酸酯盖子。	P10
	IP66	PA66 + PC			YF8LNC	上限手动复位温控器，失效保护，用于直接安装在浸入式加热器，不可调节的设定点带 PA66 主体和透明的盖子，用于低腐蚀性的液体。



用于表面测量的机械式温控器

第 8 章	IP65	PA66		Y2U	用于柔性的或刚硬表面温度控制的温控器	P3
	IP65	PA66			Y2W	带内部调节的温控器，IP65，带两个指示灯，用于在工业布袋加热器、毛毯加热器和硅胶加热器的表面安装

机械式温度限制器，带棒式或管道式安装

第 9 章	IP65	铝		Y1S8L, Y1R8L	棒式手动复位上限温控器，失效保护，IP65，K10，铝外壳，两个 M20 电缆接头用于圆形的或椭圆形的电缆。内部不可调节的手动复位在清晰透明的窗户下带复位。同样可在铝盖下使用内部复位按钮（不带窗口）	P3-P4
	IP65	铝			Y1Y	微型外壳棒式温度限制器，内部调节，外部手动复位（单极和双极）
	IP65	铝		Y118L, Y108L	管道安装类型手动复位上限温控器，失效保护，IP65，IK10，铝外壳，两个 M20 电缆接头用于圆形的或椭圆形的电缆，内部不可调节的手动复位在清晰透明的窗户下带复位。同样可在铝盖下使用内部复位按钮（不带窗口）。	P7
	IP65	PA66 + PC			YF4LNC	上限手动复位棒式温控器，失效保护，不可调节的设定点，IP66 主体和透明的聚碳酸酯盖子，用标准的 1/2" 不锈钢接头，用于低腐蚀性的液体。

电子式室内温控器

第 10 章	IP65	铝		Y1A2P, Y1B2P	低差值电子式室内温控器，NTC 传感器，IP65，IK10，铝外壳，一个指示灯，两个 M20 电缆接头用于圆形的或椭圆形的电缆。在透明的窗户下调节。同样可用内部调节旋钮，全铝外壳使用。	P3-P4
	IP66	PA66 + PC			YF62NC	环境温度控制电子温控器，小差值，IP66，IK10，PA66 外壳带透明的聚碳酸酯盖

由于我们的产品是不断地持续改进的，数据表上使用的图纸、描述、特性等只是作为引导而已，可以不经提前通知进行更改。



由于我们的产品是不断地持续改进的，数据表上使用的图纸、描述、特性等只是作为引导而已，可以不经提前通知进行更改。

遥控传感器电子温控器				P1-P10	
第 11 章	IP65	铝	 Y1I2P, Y1G2P	低差值电子温控器，远程的 NTC 传感器，IP65，IK10，铝外壳，一个指示灯，两个 M20 电缆接头用于圆形的或椭圆形的电缆。在透明的窗户下调节。同样可与内部调节旋钮、全铝外壳使用。	P3-P4
	IP66	PA66 + PC			
	IP66	PA66 + PC	 YF92NC, YF94NC	电子温控器，远程的传感器，小差值，IP66，IK10，PA66 外壳带透明的聚碳酸酯盖子。	P5-P6
	IP66	PA66 + PC			
	IP69K	PA66 + PC	 2DPAP6F	数字显示电子控制器，IP69K 防护等级，远程测量，墙式安装	P9-P10


电子温控器，带棒式传感器或管道式安装				P1-P12	
第 12 章	IP65	铝	 Y1S2P, Y1R2P	低差值电子温控器，探头传感器，IP65，IK10，铝外壳，一个指示灯，两个 M20 电缆接头用于圆形的或椭圆形的电缆。在透明的窗户下调节。同样可用内部调节旋钮，全铝外壳。	P3-P4
	IP65	铝			
	IP66	PA66 + PC	 YF42NC, YF44NC	可调节设定点的电子限制器，探头传感器，IP65，IK10，铝外壳，一个指示灯，两个 M20 电缆接头用于圆形的或椭圆形的电缆。在透明的窗户下调节。同样可用内部调节旋钮，全铝外壳。	P5-P6
	IP66	PP 或 PVDF			
	IP66	PA66 + PC	 YF52PP	低差值电子棒式温控器，带 PA66 主体和完全透明的盖子，使用 1/2" 接头不锈钢探温棒。用于低腐蚀性的液体。	P7-P8
	IP66	PP 或 PVDF			
IP66	PA66 + PC	 Y2T2 & Y2T3	低差值电子棒式温控器，带耐高腐蚀的 IP66 聚丙烯外壳，特别设计用于表面处理槽，和高碱性或酸性腐蚀的液体或环境。也可带有可调节范围和手动复位也可带聚偏氟乙烯外壳。	P9-P10	
IP66	PA66 + PC	 Y2T2 & Y2T3	电子式室内温控器，远程传感器，PA66 和 PC 材质的 IP69K 外壳。	P11-P12	



概要

手动复位电子温控器，用于室温控制

P1-P6

第 13 章	IP65	铝		Y1B2L, Y1A2L	环境上限手动复位温控器，IP65，IK10，铝外壳，两个 M20 电缆接头用于圆形的或椭圆形的电缆。在窗口下可调节的设定点和手动复位。同样可有内部调节和在铝盒（无窗口）下有复位按钮。	P3-P4
	IP66	PA66 + PC				

手动复位电子温控器，带遥控传感器，用于温度控制

P1-P8

第 14 章	IP65	铝		Y1I2L, Y1G2L	可调节的手动复位电子限制器，远程 NTC 传感器，IP65，IK10，铝外壳，一个指示灯，用于圆形或椭圆形电缆的两个 M20 电缆接头。在透明的窗口下调节。同样可使用内部调节旋钮，全铝外壳。	P3-P4				
	IP66	PA66 + PC						YF93NC, YF95NC	远程传感器手动复位可调节的电子限制器，IP66，IK10，PA66 外壳带有聚碳酸酯透明的盖子。	P5-P6
	IP66	PA66 + PC						YF83NC	可调节设定点电子限制器，IP66，IK10，PA66 外壳带有聚碳酸酯完全透明的盖子，带有用于直接安装在 1 1/2 浸入式加热器的扩展件。	P7-P8

手动复位电子温控器，棒式或管道安装传感器，用于温度控制

P1-P12



第 15 章	IP65	铝		Y1S2L, Y1R2L	可调节设定点电子限制器，探头传感器，IP65，IK10，铝外壳，一个指示灯，用于圆形或椭圆形电缆的两个 M20 电缆接头。在透明的窗口下调节。同样可使用内部调节旋钮，全铝外壳（IP65）。	P3-P5				
	IP65	铝						Y1I2L, Y1O2L	可调节电子限制器，管道安装。在窗口下调节。同样可在铝盖下调节（不带窗口）。	P6-P7
	IP66	PA66 + PC						YF43NC, YF45NC	探头传感器手动复位可调节限制器，IP66，IK10，PA66 外壳带有聚碳酸酯透明的盖子。	P8-P9

由于我们的产品是不断地持续改进的，数据表上使用的图纸、描述、特性等只是作为引导而已，可以不经提前通知进行更改。



概要

由于我们的产品是不断地持续改进的，数据表上使用的图纸、描述、特性等只是作为引导而已，可以不经提前通知进行更改。

第 15 章	IP66	 PP 或 PVDF	YF53	电子限制器，探头传感器，可调节的手动复位，带有耐高腐蚀性的 IP66 聚丙烯外壳，特别设计用于表面处理槽、高碱性或酸性腐蚀液体或环境。同样可带聚偏二氟乙烯外壳。	P10-P12
					

附件

第 16 章			9BF	柔性硅胶外壳，用于柔性加热垫温控器和传感器	P1-P18
			66D, 66R, 66B, 66T, 9BB	支架、法兰及带外壳温控器的附件	P3-P9 P10-P18





由于我们的产品是不断地持续改进的，数据表上使用的图纸、描述、特性等只是作为引导而已，可以不经提前通知进行更改。

技术介绍



联系我们

Web: www.ultimheat.com

Cat2-2-2-1



外壳的设计是用来保护位于里面的电气设备。此保护必须从电气及环境角度来考虑。

Y0 至 Y5 带不同保护级别的用于不同应用的产品。此介绍易懂并明确应用规范。

关于保护爆炸性环境的更详尽的信息，请查看 4 号和 2 号目录书中关于塑料和人造橡胶的耐温性和耐紫外线性能。

电气保护级别



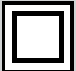

有两个主要的电气保护型号，以防范**直接接触**（功能绝缘）及防范**间接接触**。

一旦电气故障，功能绝缘是不够的，有必要增加保护，以防间接接触，其可以通过以下方式实现：

- 所有的金属配件接地。
- 双层或加强绝缘。
- 通过一个变压器低压供应。

这些保护装置决定了设备电气保护的级别。

电气设备的 4 个电气安全级别

级别	符号	内容描述
0		仅带功能绝缘的设备，但并非捆绑在金属块上。 在欧洲是禁止的。
1		带功能绝缘的材料及金属块的接地。 这些设备必须要接地。
2		设备带有两层绝缘的带电配件（功能绝缘和物理绝缘）。金属配件没有接地 这保证了即使在第一个绝缘发生故障后，没有双重绝缘的可触及的配件会受到危险电压的损害。 此级别应用的好处是不管使用的是何种插座（带或不带接地端子）均给用户提供更好的保护。 这些设备必须不接地。
3	 	级别 2 的设备变压器带有一个 SELV（安全特低电压）。 即使在第一个和二个绝缘发生故障后，这方案确保了没有可触及件会受到危险电压的损害。一台设备的电气绝缘是通过安装一个变压器来隔离，以排除电气接地回路，以免用户意外接触漏电而造成危险。 另一方面，低电压 SELV（安全特低电压）严格地限制了在不同的电位接触设备的两个元件时通过人体的电流。 此级别应用的好处是不管使用的是何种插座（带或不带接地端子）均给用户提供更好的保护。 这些设备必须不接地。

IP 保护（防护等级）

IP 等级由 IEC60529 规定，列明防止固体（第一个数字）和水（第二个数字）进入的防护级别。第三和第四位字符是可选择的并提供保护级别的信息。

级别是通过增加功能来划分的。抗固体的有 7 种级别（0：没有防护，6：全部保护），而级别 9 是防水的（0：没有防护，8：在压力下浸入的防护）。

例如，“IP21”是指防护大于 12.5mm 的固体（例如一个手指）及防冷凝。

使用在 IP 编码中的“X”

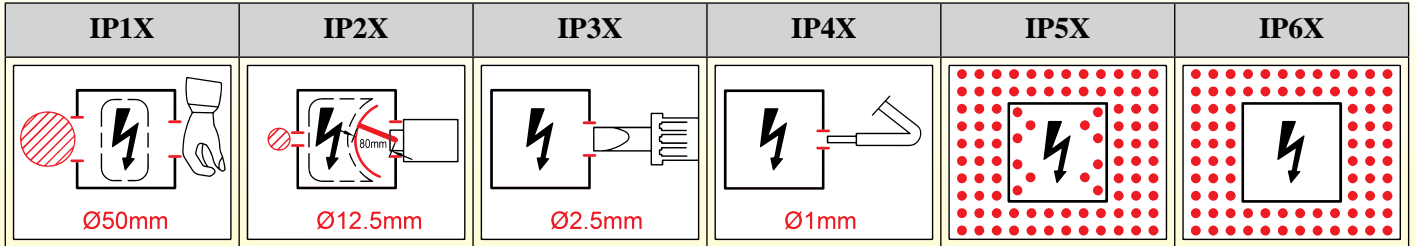
在代码中的任何位置使用字母 X，就是打算避免提及它的防护。那也许有许多理由来选择编码变化，如从营销的角度来考虑。因此，例如一个 IPX7 的等级是用于消费者的设备，表明设备的防水等级达到浸入的极限，但是有意不给出对机械入口或防尘的信息。在其他普通的 IP 等级中使用字母 X 的是 IPX4。IP2X 经常使用在电气部件，表明这部件必须要防止手指进入到带电端子，例如插座是 IP2X。



技术介绍

第一位数字 (固体粒子保护)

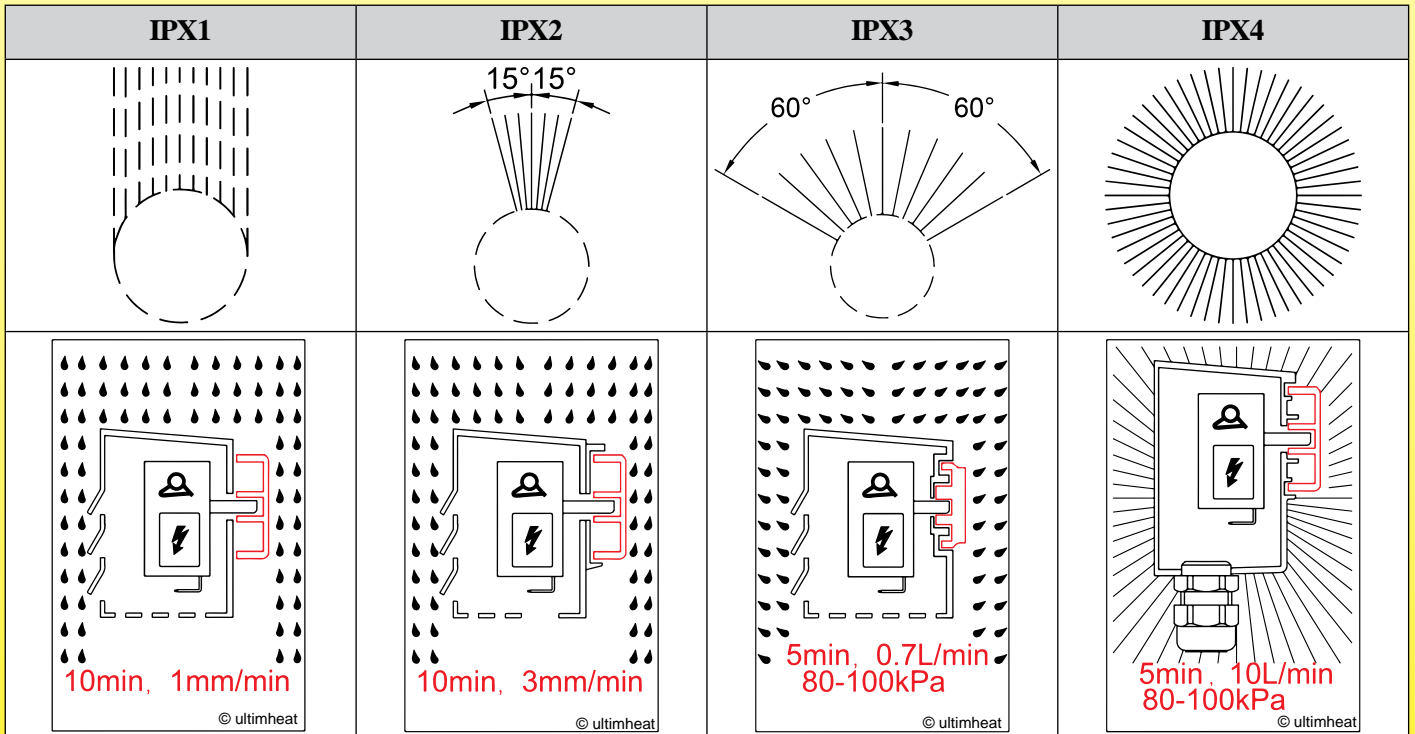
第一位数字表示保护的级别，外壳防护进入接触危险的配件（例如：电导体、移动部件）及防护外来固体件进入。IP 标识的第一位数字并非 EN 60335-1 所要求的。



第一位数字	保护类型	作用
0	没有防护	对接触或物体的进入没有防护。
1	防护 >50mm 的固体颗粒	保护身体任何大部位的表面，如手背，但是对身体较小部位的故意接触不起到保护作用。
2	防护 >12.5mm 的固体颗粒	保护手指或类似的物体。
3	防护 >2.5mm 的固体颗粒	工具、粗线等的防护。
4	防护 >1mm 的固体颗粒	大部分电线、螺丝等的防护。
5	防尘保护	并非完全防止灰尘的进入，但是不得有一定的灰尘进入以干扰设备的正常操作。完全防止接触。
6	防尘	完全防止灰尘进入。完全防止接触。

第二位数字 (液体防护级别)

第二位数字表示外壳防护有害进水的级别



第二位数字	保护类型	有效保护	测试描述
0	没有防护		
1	滴水	滴水（垂直滴落）无有害影响	- 水相当于每分钟 1mm 的降雨量。 - 试验时间：10 分钟
2	当倾斜 15° 时滴水	当外壳从它正常的位置倾斜 15° 时，垂直滴水无有害影响	- 水相当于每分钟 3mm 的降雨量 - 试验时间：10 分钟

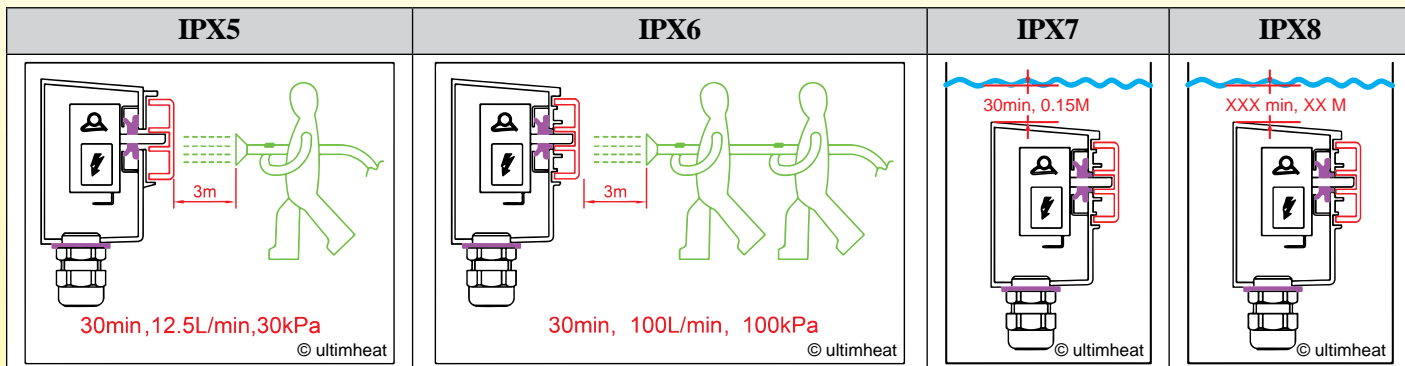
由于我们的产品是不断地持续改进的，数据表上使用的图纸、描述、特性等只是作为引导而已，可以不经提前通知进行更改。



技术介绍

由于我们的产品是不断地持续改进的，数据表上使用的图纸、描述、特性等只是作为引导而已，可以不经提前通知进行更改。

第二位数字	保护类型	有效保护	测试描述
3	喷水	从垂直角度向任何角度倾斜 60° 喷水，无有害影响	- 水量：0.7L/ 分钟 - 压力：80-100kPa - 试验时间：5 分钟
4	泼水	从任何方向向外壳泼水无有害影响	- 水量：10L/ 分钟 - 压力：80-100kPa - 试验时间：5 分钟



第二位数字	保护类型	有效保护	测试描述
5	喷水口喷射	从任何方向通过一个直径为 6.3mm 的喷嘴对外壳喷射，无有害影响	- 水量：12.5L/ 分钟 - 压力：30kPa - 距离：3m - 试验时间：3 分钟
6	强力的水喷射	从任何方向通过强力的喷水口对外壳喷射（12.5mm 的喷嘴），无有害影响	- 水量：100L/ 分钟 - 压力：100kPa - 距离：3m - 试验时间：3 分钟
7	浸入到 1 米	在指定压力和时间的条件下外壳浸入水中，不能有有害的进水量进入（淹没 1 米）	- 浸入深度至少 1 米，在设备底部测量，而且在设备的顶部至少 15cm 的位置测量。 - 试验时间：30 分钟
8	浸入超过 1 米	在生产厂商指定的条件下，设备适合持续浸入在水中。一般来说，这将意味着设备是密封的。然而，有一些型号的设备，它意味着水能够进入，但是仅是在这样的情况下它不产生有害的影响。	试验时间：持续浸入在水中。深度是生产厂商指定的。

第一个附加字母

当仅有的防护级别令人有机会接近危险配件时，可以增加附加的字母来分类

字母	接近危险配件的部位及物件的防护
A	手背
B	手指
C	工具
D	电线

第二个附加字母

可以附加字母以提供与设备保护有关的附加信息

字母	含义
H	高压设备
M	在通水测试过程中设备移动
S	在通水测试过程中设备仍然固定直立
W	天气条件

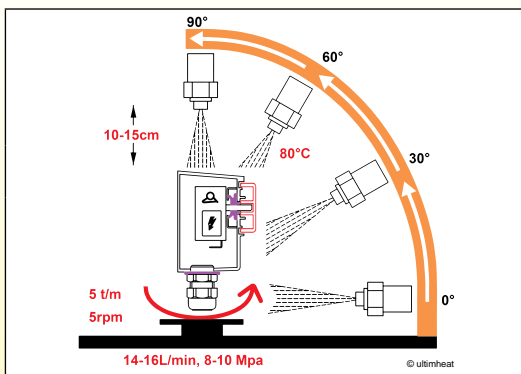


联系我们

Web: www.ultimheat.com

Cat2-2-2-5

IP69K (DIN 40050-9)



内容描述

用于高压、高温清洗用途的明确的防护级别。这样的外壳必须不仅是防尘 (IP6X)，也同样能够承受高压和蒸汽清洗。

测试描述

- 水量: 14-16L/ 分钟
- 水温: 80°C
- 压力: 8-10Mpa (80-100bar)
- 距离: 离测试设备 10 至 15cm 在 0°、30°、60° 和 90° 角, 每种角度 30 秒。测试设备置于一个每 12 秒旋转一次的转台上。

标准及应用要求的防护等级示例

一个 IP 防护级别也许由如 NF15100 (国内电气安装规定)、EN60335-xx (电气设备的设计规定) 和机械的具体标准所规定。以下是提取自这些标准的主要规格。

浴室、游泳池及类似的区域	这些空间分成 4 个区域体积: 0、1、2、3。这些体积及安装规定在法国的标准 NFC15100、国际标准认证 HD384 和欧洲标准 IEC 60364 里有描述。
---------------------	---

区域	最低限度的 IP 要求	电气保护
0	所有的电加热器均被禁止。 其他的设备: 浴室: IPX7 水池及类似区域: IPX8	安全特低电压限于 12V DC 或 30V AC
1	所有的电加热器均被禁止。 其他的设备: 浴室: IPX4, 但如果这体积能承受用喷水口喷射以清洗公共浴场的, 则是 IPX5。 水池及类似区域: IPX5	安全特低电压限于 12V DC 或 30V AC
2	浴室: IP24 微型加热器获得许可。 其他的设备: IPX3, 但如果这体积能承受喷水口喷射以清洗公共浴场的, 则是 IPX5。 室内水池: IP24 微型加热器获得许可。 其他的设备: IPX2, 如果这体积能承受喷水口喷射以清洗的, 则是 IPX5。 室外水池: IPX5。	- 2 级装置 - 控制器不可从淋浴器或浴缸进入 - 加热器不得通过墙上安装的插座进行供电 - 线路必须由一个 30mA 的剩余电流断路器保护
3	浴室: IP21 微型加热器获得许可。 其他的设备: IPX1 水池: IP21 微型加热器获得许可。 其他的设备: IPX1, 但如果这体积能承受喷水口喷射清洗的, 则是 IPX5。 室外水池: IPX5	- 1 级或 2 级装置 - 加热器不得通过墙上安装的插座进行供电 - 线路必须由一个 30mA 的剩余电流断路器保护

桑拿	电气设备必须要有一个 IP24 的最低保护等级
地下供暖	发热元件嵌入在混凝土或其他类似的材料必须是 IPX7
永久户外的电气设备	保护的级别至少为 IPX4。
住宅、办公室、学校	普遍干净、干燥和不积聚有害灰尘, 但会因大气条件而出现一些冷凝物。用于干燥条件的最低保护通常是 IP2X。
控制室 / 变电站	普遍干燥和不堆积有害灰尘, 但会因大气条件而出现一些冷凝物。仅限于熟练者或经培训的人员进入, IP2X 是用于干燥条件的典型的最低要求。
商业、轻工业	这些场所可能不干净, 但通常干燥, 无沉积有害粉尘。 适合的最低保护: - 不出现凝结物的地方: IP2X - 也许会出现凝结物的地方: IP21。 - 设备安装在消防喷淋系统范围内: IP22。

由于我们的产品是不断地持续改进的, 数据表上使用的图纸、描述、特性等只是作为引导而已, 可以不经提前通知进行更改。



技术介绍

由于我们的产品是不断地持续改进的，数据表上使用的图纸、描述、特性等只是作为引导而已，可以不经提前通知进行更改。

机械控制设备	可能存在有液体的地方，例如车床、铣床等，通常要求最低的保护等级是 IP54。还应考虑到一些腐蚀性的液体
重工业、化学品	这些环境通常是不完全干净的，可能存在腐蚀性元素和有害灰尘沉积物。通常要求防护级别达到 IP54，特别考虑到耐腐蚀性的外壳 当存在爆炸危险时，外壳和设备应符合这些环境的规格要求。
食品加工	根据被加工食品的类型将会有所不同，并可能要求冲洗。存在有细粉的地方，最低应使用 IP53。如果设备需要清洗或冲洗，应增加至 IP54/65。 如果该设备要用喷嘴在高压下喷射热水或冷水洗涤，也许 IP65 级是不够的，因此要求 IP69K。
卸货车、水泥搅拌机、食品业、洗车	在这些高压、高温冲洗应用中，外壳必须不仅防尘 (IP6X)，还要能够承受高压和蒸汽清洗。推荐的防护等级是 IP69K (DIN40050-9)。
不受气候影响的设备	如果暴露在任何特定的天气条件，用户和制造商之间的协议是必需有的，并考虑到具体的测试条件，包括耐蚀性的外壳、接头和电缆接头。

IK：耐机械冲击 (EN62262)

这种机械冲击是根据所需的能量来限定具体的阻力级别，其计量单位为焦耳 (J)。防护等级冲击阻力最后先给出 IP 等级的第三位数字。它在 IEC60529 (1978) 的第三版本被废弃，由 EN62262 标准的一个独立标记所取代。

虽然从 IEC60529 的第三版起被废弃，并在现在的 EN 版本也不存在，但在以前的外壳规格中有时可看到带有可选的第三个 IP 数字表示的耐冲击性。较新的外壳必须要有 IK 级别。然而，在新旧标准之间没有一个确切的对应值。

淘汰的耐机械冲击的第三位 IP 号码

IP 第三位数字	冲击能量 (焦耳)	相对应的跌落体和高度
0	无防护的	没测试
1	0.225	150g 从 15cm 跌落
2	0.375	250g 从 15cm 跌落
3	0.5	250g 从 20cm 跌落
5	2	500g 从 40cm 跌落
7	6	1.5kg 从 40cm 跌落
9	20	5.0kg 从 40cm 跌落



IK 耐机械冲击数值

IK 号	冲击能量 (焦耳)	相对应的跌落体和高度
00	无防护的	没测试
01	0.15	200g 从 7.5cm 跌落
02	0.2	200g 从 10cm 跌落
03	0.35	200g 从 17.5cm 跌落
04	0.5	200g 从 25cm 跌落
05	0.7	200g 从 35cm 跌落
06	1	500g 从 20cm 跌落
07	2	500g 从 40cm 跌落
08	5	1.7kg 从 29.5cm 跌落
09	10	5kg 从 20cm 跌落
10	20	5kg 从 40cm 跌落



其他的级别

NFC15100 标准还引用到家用电器和照明耐用的一个“水滴”标记，取决于它们的防护等级。这标记与 IP 标记不同。双标记、水滴和 IP 代码，是不允许的，因为测试是不同的。

内容描述	防护垂直水滴	防护降雨	防护泼水	防护喷水	防护浸入到 1 米
IP 等值	IPX1	IPX3	IPX4	IPX5	IPX7
标准标识					

NEMA (美国) 等级与 IP 的等值

美国国际电气制造业协会 (NEMA) 通过国际电工委员会 (IEC) 也发布了类似 IP 等级系统的外壳防护等级。然而，它也规定未涉及 IP 代码的其他产品性能，如耐腐蚀、密封垫老化和施工管理。因此，尽管它有可能绘制 IP 代码至 NEMA 等级，以达到或超过 IP 代码标准，它是不可能绘制 NEMA 等级至 IP 代码，因为 IP 代码并未强制执行额外的要求。下表标示最低的 NEMA 等级，那是符合指定的 IP 代码，但仅能以这种方式使用，不能绘制 IP 到 NEMA。

北美外壳防护等级系统在 NEMA250、UL50、UL508 和 CSA C22.2 的第 94 号里有定义。

等值 IP 编码	符合 IP 代码的最低的 NEMA 外壳等级
IP20	NEMA-1
IP54	NEMA-3
IP66	NEMA-4, NEMA-4X
IP67	NEMA-6
IP68	NEMA-6P

耐腐蚀 铝外壳的户外使用

塑料外壳及其耐气候性在 3 号目录书中有提及到。在此，我们将在此处理铝外壳及附件的耐腐蚀性。铝用在外壳中有两个可用的级别：用于交流电的 ADC12 盒子和于防火外壳的 44,300。这两种级别在里面和外面都具有良好的耐腐蚀性能。

化学成份

材料及标准	Si	Cu	Mg	Zn	Mn	Fe	Ni	Sn	Ti	Al
EN AC 44300 DIN 1706 AlSi12 (Fe)	10.5-13.5	<0.10	-	<0.15	<0.55	<1	-	-	<0.15	剩余的
ADC12 (JIS H5302: 2000)	9.6-12.0	1.5-3.5	<0.3	<1.0	<0.5	0.6-0.9	<0.5	<0.2	-	剩余的

电化腐蚀，同样也称为双金属腐蚀

保护外壳可以是一种特殊的情况，因为那会降低它们的寿命，可穿透外壳或完全锁定闭合螺丝。这是电化腐蚀。

虽然大多数的标准规定，必须采取适当的防护措施，以避免电化腐蚀铝盒，然而均没有建议任何的解决方案或利用材料或精确的合金成份。

电偶（双金属的）腐蚀是当不同的金属在与电解液（例如水、海水）接触的情况下发生的一种电化学反应。这将会导致额外的腐蚀，其将伴随着发生其他的现象和分开金属，并且其发展速度通常会更快。

根据两种金属及溶液，电位的差异会出现在两种金属之间。两种金属或两种不同的合金与同样的介质接

触通常会产生两种不同的电位。如果这两种金属连接电，它们的电位差会产生电化学反应，并形成电流。

最负极的金属（最廉价的）是正极性，而最正的金属是偏负的。在绝大多数的情况下，这样的组合会增加可侵蚀金属（最负极）的腐蚀率，而且会降低最低的可腐蚀金属（最正极）的腐蚀率。

电偶腐蚀外观的必需条件

当评估电偶腐蚀的可能性时，电偶腐蚀是需要仔细评估几种不同的因素。

双金属腐蚀同时发生的要求如下：

- 电解质桥接两种金属。
- 两种金属之间的电气接触。
- 金属之间的电位差能产生一个显著的动电电流
- 在两种最优质的金属发生持续的阴极反应

注意：如果金属是干的，双金属（电偶）腐蚀不会发生。

电解质

电解质的导电性也将影响到攻击的程度。

当电解质的电导率低，腐蚀局限于两种金属之间的接触区。

当导电性的电解质的增加，被腐蚀的表面会加大。

金属之间的电气接触

如果是在两种金属之间通过干预绝缘体（如氧化铝、磷化、涂料、油等等）来防止电气接触的，电流不会流动并且没有腐蚀。

金属之间的电位差

该值越高，电动势现象就越大。数以百计的毫伏差很可能会导致电偶腐蚀，但是 200-300mV 的差别不一定有问题。

在表中列出的各种金属和合金的电偶腐蚀电位给出了金属电位数值并通常参照标准甘汞电极（S.C.E.）进行测量。

“阳极的”金属如镁、锌和铝，比“阴极”的金属（钛、银、金）更容易腐蚀。

腐蚀跟两种金属之间的电位差成比例。

这些数值被认为是金属和合金的电位，其形成所提及的考虑之中的介质金属圈。这些电位是试验值，必须要与热力学表中的标准电位值分开。实验的电位受如温度、搅拌和通风等参数的影响很大。此外，根据它们是正极还是负极（例如不锈钢与海水接触），在相同的环境条件下，一些金属会产生两个不同的电位。

这些考虑表明，没有所需的试验是难以预测其趋势，因为许多参数很可能扭转一些电偶的极性。

加重或减少的因素

- 两种金属的面积比 最坏的情况是当一个大的阴极表面（最阳性的材料）被电连接到一个小的阳极表面（最负性的金属）时，最负极的金属腐蚀速率可以是 100 或 1000 倍。

例如，把碟形温控器的铝杯状件（直径 16mm）组装到一个不锈钢罐时，如果满足必需的接合条件，将会导致这杯状件快速腐蚀。

另一方面，如果接触表面减少，用不锈钢螺丝锁紧一个铝盒将会减少腐蚀。

优质金属的耐腐蚀性

- 不管它的电位，最优质金属的耐腐蚀性能显著地影响着双金属接合的动作。如果最优质的金属被腐蚀，其腐蚀的产品也许是通过运动，使大部分正在侵蚀的金属加速腐蚀。例如，铜，已被认为是一种优质金属，其带铝的电偶是小的，产生的氧化物能腐蚀铝，在设计适用于铜导体的铝外壳的接地端子时这是极其重要的参数。

如果优质金属没被腐蚀（黄金、白金），不管金属是否将会接合，它将不存在电偶腐蚀的风险。

保护性金属涂层

通过在阴极涂抹带有一个类似电位或接近阳极部件的保护性涂层，电化腐蚀会减少。

主要的设计规则：

- 保护的元件该在阳极面并较小的。
- 注意小心使用带有完整涂层的紧固件。

示例：

- 在钢紧固件支撑 2024-T4 铝板上镀镉，将损耗镉，不会腐蚀铝。（电位差是 100 至 200mV）。
- 在钢紧固件镀锌，将会损耗锌而不会腐蚀铝。（电位差是 100 至 200mV）。

不要在钢紧固件镀镍，因为在镍之间的电位差太大（450mV），并会腐蚀铝。

注：目前的趋势是寻找取代镉的方案，因为其毒性大，而且被欧洲的 RoHS 指令禁止。



一些双金属电化学结合的特殊情况

与镀锌钢和不锈钢接触会有腐蚀的风险

镀锌钢与不锈钢接触一般不被认为是一个严重的腐蚀风险，除非是在很恶劣的环境中（海事类）。在这些情况下，如绝缘隔板的预防措施，通常认为在大多数实际情况下是足以避免双金属腐蚀。

不锈钢和铝之间的电偶腐蚀

不锈钢的腐蚀电位是“负极的”，位于“优质的”区域。铝的腐蚀电位是“阳极的”并位于“非优质”区域，具有较大的电位差。这意味着当放置在与铝接触的位置时，铝将会腐蚀，耐不锈钢不会电偶腐蚀。

虽然相对不锈钢来说，铝是阳极的，但根据当地的条件，铝的表面面积相对不锈钢是大的，是可以接受的。在铝板或铝片上的不锈钢紧固件通常被认为是安全的，然而用铝铆钉或螺栓将不锈钢配件保持在一起是一个不明智的组合，因为会有实际的腐蚀风险。

即使在金属之间没有绝缘，在大陆性气候的条件下，也会有少许的腐蚀风险。

相比之下，在海洋环境中，已经可以观察到铝梯面上有严重的局部麻点腐蚀，那里使用了非绝缘的不锈钢螺栓固定梯面的位置。

然后在同一个梯子上，带有隔音垫圈的螺栓在周围的铝件上没有出现任何的蚀损斑。

减少铝和不锈钢之间的电偶腐蚀的机械法

- 通过用电绝缘材料如塑料，来隔离两种材料，在各处可用。
- 相对地避免次质金属（铝）的小面积和更优质金属（不锈钢）的大面积。
- 同样的金属或稀有金属（阴极，表中较高的数值）将应使用小紧固件和螺栓。
- 避免在不锈钢中有裂缝：由于裂缝内氧气耗尽，在不锈钢裂缝那测到较少的优质电位。因此，将一个相对大的铝面积与一个带有小面积裂缝的不锈钢配件耦合在一起时，也许会导致快速攻击在裂缝内的材料而导致不锈钢腐蚀。
- 例如通过涂漆，从周围的双金属接合中排除电解质。两种金属中尽可能地涂料：如果是没用的，则给最优质的金属涂料。
- 密封：确保接合面是防水的。
- 在螺丝头下采用耐腐蚀剂或化合物，或将螺栓插入到异金属表面，不管紧固件之前是否已经电镀或已做其他处理。
- 在某些情况下，它可能在组装之前在接合面应用一个有机涂层。这会应用在不要求电传导的接合处。
- 在可行的情况下或在不会干扰组件建议使用的位置，应在外部接合处涂上一层有效的漆。
- 为了使材料远离电偶序，避免螺纹状的接合。

铝对电耦合的限制及带化学转化表面处理的不锈钢保护

钢和不锈钢磷化膜

磷化膜是一种转化处理，用于形成膜层以用一种选择的介质获得基质反应。它特别适用于碳钢和不锈钢。就钢件来说，磷化膜主要是用来提高涂料的粘附性。

我们区分磷酸盐之间的薄层（0.2-0.8g/m²），主要由磷酸铁、含磷酸锌的平均厚度（1.5-4g/m²）的磷酸盐层，以及重磷酸盐层（7-30g/m²）组成。

后者，由铁、锌和磷酸锰组成，即使在缺乏涂料时也可以用作防腐层。

至于铝不锈钢组件，建议在钢件上使用厚的及中等厚度的磷化膜。

但是，理想的是通过磷化膜处理两种结构，因为铝和钢的程序是不同的，因此是分开的。

磷酸铝涂层

由于这种金属与钢在汽车行业的结合使用，铝磷化表面处理占了一个重要的位置。金属浸入在会腐蚀磷酸的溶液中。

在攻击铝时，氢被释放，导致pH值局部增加，从而沉积可溶性三磷酸盐。其他的离子可被增加到容器里，锌，同样还有锰和镍。获得的膜层，不像磷酸铬膜层那样是非结晶的，形成磷酸锌（锰镍）小结晶体。这些晶体的产生，是通过把金属浸入到胶质的磷酸钛溶液中促成的。

阳极化铝

阳极电镀包括通过阳极氧化的加强的自然氧化膜。厚的阳极化处理提供了一个良好的电流绝缘。

通过非金属材料接合的金属

适于金属接合，非金属材料必须是：

- 无腐蚀剂（盐）
- 无酸性的或碱性材料（中性pH值）
- 无碳或金属颗粒
- 不得受生物腐蚀

由于我们的产品是不断地持续改进的，数据表上使用的图纸、描述、特性等只是作为引导而已，可以不经提前通知进行更改。

技术介绍

- 不得有助真菌生长
- 不得吸收水

不要使用: 当接合时, 非金属材料将会引发金属腐蚀, 例如有纤维质的增强型的塑料、碳或金属载荷树脂材料、石棉 - 水泥复合材料。

在铝合金之间的电化连接

(黄色或蓝色突出标示的名称) 和其它的贱金属, 在 2% 的盐溶液中。
当电偶接合数值低于 300mV 时, 外观没有显著的腐蚀。

	Pt (铂或铱合金)	Au (金)	Ti (钛)	AlSi 316L (惰性的)	Ag (银)	Ni (镍)	NiCu 30 (蒙奈尔铜镍合金 400)	NiCr15 Fe8 (镍铬铁合金 600)	Cu55 Zn23 Ni22	Cu (铜)	Al10 Sn66 Pb34	CuAn34 (黄铜)	Cu88 Sn12 (青铜)	Sn (锡)	Pb (铅)	AlCuMg1 (硬铝合金)	软铜/碳钢	AlSi 10Mg (铝硅合金 H)	Al 99.5 (铝)	硬钢	AlMg5	ADC12 (铝合金)	Cd (镉)	Fe (铁)	Cr (铬)	AlMgSi0.7 (铝镁硅合金)	Sn75 Zn25	Zn (锌)	AlPVD (物理气相沉积)	Mg (镁)
Pt (铂或铱合金)	0	130	250	250	350	430	430	430	450	570	600	650	770	800	840	940	1000	1065	1090	1095	1100	1100	1100	1105	1200	1200	1350	1400	1400	1900
Au (金)	130	0	110	110	220	300	300	300	320	410	470	520	610	670	710	810	870	935	960	965	970	970	975	1070	1070	1230	1270	1270	1820	
Ti (钛)	250	110	0	0	110	180	180	180	200	320	350	400	520	550	590	690	750	815	840	845	850	850	855	950	950	1100	1150	1150	1700	
AlSi 316L (惰性的)	250	110	0	0	110	180	180	180	200	320	350	400	520	550	590	690	750	815	840	845	850	850	855	950	950	1100	1150	1150	1700	
Ag (银)	350	220	100	100	0	80	80	80	100	220	250	300	420	450	490	590	650	715	740	745	750	750	755	850	850	1010	1050	1050	1600	
Ni (镍)	430	300	180	180	80	0	0	0	20	110	170	220	340	370	410	510	570	635	660	665	670	670	675	770	770	930	970	970	1520	
NiCu 30 (蒙奈尔铜镍合金 400)	430	300	180	180	80	0	0	0	20	110	170	220	340	370	410	510	570	635	660	665	670	670	675	770	770	930	970	970	1520	
NiCr15 Fe8 (镍铬铁合金 600)	430	300	180	180	80	0	0	0	20	110	170	220	340	370	410	510	570	635	660	665	670	670	675	770	770	930	970	970	1520	
Cu55 Zn23 Ni22	450	320	200	200	100	20	20	20	120	150	200	320	350	380	490	550	615	640	645	650	650	655	750	750	910	950	950	1500		
Cu (铜)	570	440	320	320	220	140	140	140	120	0	30	80	200	230	270	370	430	495	520	525	530	530	535	630	630	780	830	830	1380	
Al10 Sn66 Pb34	600	470	350	350	250	170	170	170	150	30	0	50	170	200	210	310	400	465	490	495	500	500	505	600	600	760	800	800	1350	
CuAn34 (黄铜)	650	520	400	400	300	220	220	220	200	80	50	120	150	190	290	350	415	410	445	450	450	450	455	550	550	710	750	750	1300	
Cu88 Sn12 (青铜)	770	640	520	520	420	340	340	340	320	200	170	120	0	30	70	170	230	295	320	325	330	330	330	335	430	430	590	630	630	1180
Sn (锡)	800	670	550	550	450	370	370	370	350	230	200	150	30	0	40	140	200	265	290	295	300	300	300	305	400	400	560	600	600	1150
Pb (铅)	840	710	590	590	490	410	410	410	380	270	240	190	70	40	0	100	160	225	250	255	260	260	260	265	360	360	520	660	660	1110
AlCuMg1 (硬铝合金)	940	810	690	690	590	510	510	510	490	370	340	290	170	140	100	0	60	125	150	155	160	160	165	260	260	420	560	560	1010	
软铜/碳钢	1000	870	750	750	650	570	570	570	550	430	400	350	200	150	60	0	65	90	95	100	100	100	100	105	200	200	360	400	400	950
AlSi 10Mg (铝硅合金 H)	1065	935	815	815	715	635	635	635	615	495	465	415	295	265	225	125	65	0	25	30	35	35	35	40	135	135	295	355	355	885
Al 99.5 (铝)	1090	960	840	840	740	660	660	660	640	520	490	440	320	290	250	150	90	25	0	5	10	10	10	15	110	110	270	310	310	860
硬钢	1095	965	845	845	745	665	665	665	645	525	495	445	325	295	255	155	95	30	5	0	5	5	5	10	105	105	265	305	305	855
AlMg5	1100	970	850	850	750	670	670	670	650	530	500	450	330	300	260	160	100	35	10	5	0	0	5	100	100	260	300	300	850	
ADC12 (铝合金)	1100	970	850	850	750	670	670	670	650	530	500	450	330	300	260	160	100	35	10	5	0	0	5	100	100	260	300	300	850	
Cd (镉)	1100	970	850	850	750	670	670	670	650	530	500	450	330	300	260	160	100	35	10	5	0	0	5	100	100	260	300	300	850	
Fe (铁)	1105	975	855	855	755	675	675	675	655	535	505	455	335	305	265	165	105	40	15	10	5	5	5	0	95	95	255	295	295	845
Cr (铬)	1200	1070	950	950	850	770	770	770	750	630	600	550	430	400	380	260	200	135	110	105	100	100	100	95	0	0	160	200	200	750
AlMgSi0.7 (铝镁硅合金)	1200	1070	950	950	850	770	770	770	750	630	600	550	430	400	380	260	200	135	110	105	100	100	100	95	0	0	160	200	200	750
Sn75 Zn25	1350	1230	1110	1110	1010	930	930	930	910	790	760	710	590	650	520	420	360	295	270	265	260	260	225	160	160	0	40	40	590	
Zn (锌)	1400	1270	1150	1150	1050	970	970	970	950	830	800	750	630	600	560	460	400	335	310	305	300	300	300	295	200	200	40	0	0	550
ZnAl4 (托马斯铸铝合金)	1400	1270	1150	1150	1050	970	970	970	950	830	800	750	630	600	560	460	400	335	310	305	300	300	300	295	200	200	40	0	0	550
AlPVD (物理气相沉积)	1400	1270	1150	1150	1050	970	970	970	950	830	800	750	630	600	560	460	400	335	310	305	300	300	300	295	200	200	40	0	0	550
Mg (镁)	1900	1820	1700	1700	1600	1600	1600	1600	1520	1500	1390	1300	1180	1150	1110	1010	950	885	860	850	850	850	850	845	845	845	590	560	560	0



使用铝合金的其他限制

为了避免由于撞击或摩擦引燃危险, 防爆设备的标准 (IEC 60079-0) 限制铝的使用。

第一组的外壳:

铝 + 镁 + 钛的总重量应不超过总重量的 15% (或镁 + 钛合金不含有铝的总重量的 6%), 其被淘汰, 该组大部分的合金含铝。

第二组的外壳:

- 区域 0: 铝 + 镁 + 钛 + 锆的总重量应不超过总重量的 10% (或镁 + 钛 + 锆合金不含铝的总重量的 7.5%), 其被淘汰, 此组及此区域大多数的合金含铝。

- 区域 1: 镁的重量应不超过总重量的 7.5%。
- 区域 2: 没有详述。

由于我们的产品是不断地持续改进的, 数据表上使用的图纸、描述、特性等只是作为引导而已, 可以不经提前通知进行更改。



联系我们

Web: www.ultimheat.com

Cat2-2-2-11



由于我们的产品是不断地持续改进的，数据表上使用的图纸、描述、特性等只是作为引导而已，可以不经提前通知进行更改。

编号清单



联系我们

Web: www.ultimheat.com

Cat2-2-3-1



编号清单

由于我们的产品是不断地持续改进的，数据表上使用的图纸、描述、特性等只是作为引导而已，可以不经提前通知进行更改。

编号清单	编号清单	编号清单	编号清单	编号清单
2DPAP6FAN1503P20	66DK12S100712	66YFMB1P	9BFS2	Y038GB100400AO3J
2DPAP6FBN1503P20	66DK12S100714	66YFMB1V	9BFS3	Y038GB100500AO4J
2DPAP6FCN1503P20	66DK12S190708	66YGA1	9BFS4	Y038GB-35035AO6J
2DPAP6FDN1503P20	66DK12S190710	66YGA1F	9BFS5	Y039GB004040AO6J
2DPAP6FEB2503F20	66DK12S190712	6YEBMG004	9BFS6	Y039GB030090AO6J
2DPAP6FFB2503F20	66DK12S190714	6YGPU10200	9BFS7	Y039GB030110AO6J
2DPAP6FGB2503F20	66DK12S230710	6YGSS10200	9BFV1	Y039GB050200AO6J
2DPAP6FHB2503F20	66DK12S230712	6YTPEM04SS	9BFV2	Y039GB050300AO3J
2DPAP6FIB2503F20	66DK12S290708	6YTPEM16C05140	9BFV3	Y039GB100400AO3J
2DPAP6FIB2610G20	66DK12S290710	6YTPEM20C0812	BE3E3	Y039GB100500AO4J
2DPAP6FJB2503F20	66DK12S290712	6YTPEM20PB	TNR60030C20001F6	Y039GB-35035AO6J
2DPAP6FJB2610G20	66DK12S290714	9BBAE10000AFS07A	TSR50030I2000BK6	Y048GB004040I23J
2DPAP6FKB2503F20	66DK12S440708	9BBFPM1342119000	TSS40050I2000BK6	Y048GB004040I30J
2DPAP6FLB2503F20	66DK12S440710	9BBFPME124211900	Y02MAC000060114M	Y048GB004040N23J
66BF1	66DK12S440712	9BBJO100000154A	Y02MAC000060114N	Y048GB004040N30J
66BF3	66DK12S440714	9BBJO100000177A	Y02MAC005035114M	Y048GB030090I09J
66BF4	66DK12S900712	9BBJO100000452A	Y02MAC005035114N	Y048GB030090I23J
66DA0008050400	66DL14P10010065N	9BBJO100004008A	Y02MAC020080114M	Y048GB030090I30J
66DI08500FL	66DL14P10010075N	9BBSI10RA100003A	Y02MAC020080114N	Y048GB030090N09J
66DI12S090S10	66DL14P19010065N	9BBSI10RA100005A	Y02MAC-10020114M	Y048GB030090N23J
66DI12S090S12	66DL14P19010075N	9BFF10	Y02MAC-10020114N	Y048GB030090N30J
66DI12S100S08	66DL14P29010065N	9BFF14	Y02MAC-10050114M	Y048GB030110I09J
66DI12S100S10	66DL14P29010075N	9BFF4	Y02MAC-10050114N	Y048GB030110I23J
66DI12S100S12	66DL14P44010065N	9BFH1	Y02NAC000060114L	Y048GB030110I30J
66DI12S190S08	66DL14P44010075N	9BFH2	Y02NAC000060114P	Y048GB030110N09J
66DI12S190S10	66DR12510021C000	9BFL1	Y02NAC005035114L	Y048GB030110N23J
66DI12S190S12	66DU	9BFL2	Y02NAC005035114P	Y048GB030110N30J
66DI12S230S10	66PA045000020	9BFL3	Y02NAC020080114L	Y048GB-35035I23J
66DI12S230S12	66RF0231M12	9BFL4	Y02NAC020080114P	Y048GB-35035I30J
66DI12S290S08	66RF07015	9BFL5	Y02NAC-10050114L	Y048GB-35035N23J
66DI12S290S10	66RI1238	9BFL6	Y02NAC-10050114P	Y048GB-35035N30J
66DI12S290S12	66TY001	9BFL7	Y035GB004040QB3J	Y06ME00060A20080
66DI12S440S08	66TY002	9BFM1	Y036GB004040QB3J	Y06ME30090A20110
66DI12S440S10	66TY003	9BFM2	Y038GB004040AO6J	Y06ME30110A20130
66DI12S440S12	66YFHN1N	9BFM3	Y038GB030090AO6J	Y06MS00060A20080
66DK12S090710	66YFHN1P	9BFP1	Y038GB030110AO6J	Y06MS30090A20110
66DK12S100708	66YFHN1V	9BFP2	Y038GB050200AO6J	Y06MS30110A20130
66DK12S100710	66YFMB1N	9BFS1	Y038GB050300AO3J	Y06NE00060C20080



联系我们

Web: www.ultimheat.com

Cat2-2-3-3

编号清单

编号清单	编号清单	编号清单	编号清单	编号清单
Y06NE30090C20110	Y0B8GD004040N23J	Y102PN6F204040AJ	Y1B2LN6F235035AJ	Y1G8CA400AO3000J
Y06NE30110C20130	Y0B8GD004040N30J	Y102PN6F230090AJ	Y1B2LN6G204040AJ	Y1G8G0040AO6000J
Y08ME00060A20080	Y0B8GD030090I09J	Y102PN6G204040AJ	Y1B2LN6G235035AJ	Y1G8G0060AO6000J
Y08ME30090A20110	Y0B8GD030090I23J	Y102PN6G230090AJ	Y1B2PN6F204040AJ	Y1G8G0090AO6000J
Y08ME30110A20130	Y0B8GD030090I30J	Y108C000060AA80J	Y1B2PN6F235035AJ	Y1G8G3090AO6000J
Y08MS00060A20080	Y0B8GD030090N09J	Y108C000090AA80J	Y1B8G4040AQ3000J	Y1G8G3110AO6000J
Y08MS30090A20110	Y0B8GD030090N23J	Y108C030090AA80J	Y1G2LN6F2000102J	Y1G8G4040AO6000J
Y08MS30110A20130	Y0B8GD030090N30J	Y108C030110AA80J	Y1G2LN6F2040402J	Y1G8G5035AO6000J
Y08NE00060C20080	Y0B8GD030110I09J	Y108G000060AA80J	Y1G2LN6F2300902J	Y1G8G5200AO6000J
Y08NE30090C20110	Y0B8GD030110I23J	Y108G000090AA80J	Y1G2LN6F2301102J	Y1G8G5300AO3000J
Y08NE30110C20130	Y0B8GD030110I30J	Y108G030090AA80J	Y1G2LN6F2350352J	Y1G8GA400AO3000J
Y09ME00060A09080	Y0B8GD030110N09J	Y108G030110AA80J	Y1G2LN6G2000102J	Y1G8GA500AN4000J
Y09ME30090A09110	Y0B8GD030110N23J	Y108L080105A80D	Y1G2LN6G2040402J	Y1G8L0080105AO6D
Y09ME30110A09130	Y0B8GD030110N30J	Y108L090115A80D	Y1G2LN6G2300902J	Y1G8L0090115AO6D
Y09MS00060A09080	Y0B8GD-35035I23J	Y108L110135A80D	Y1G2LN6G2301102J	Y1G8L0110135AO6D
Y09MS30090A09110	Y0B8GD-35035I30J	Y112PN6F204040AJ	Y1G2LN6G2350352J	Y1G8L0130155AO6D
Y09MS30110A09130	Y0B8GD-35035N23J	Y112PN6F230090AJ	Y1G2LP6F2502002J	Y1G8L0150175AO6D
Y09NE00060C09080	Y0B8GD-35035N30J	Y112PN6G204040AJ	Y1G2LP6F2503002J	Y1G8L0175200AO4D
Y09NE30090C09110	Y0B8LD104040N23J	Y112PN6G230090AJ	Y1G2LP6F2A04002J	Y1G8L0220245AO4D
Y09NE30110C09130	Y0B8LD104040N30J	Y118C000060AA80J	Y1G2LP6F2A05002J	Y1G8L0270295AO4D
Y0A8LD104040AO6J	Y0B8LD130090N09J	Y118C000090AA80J	Y1G2PN6F2000102J	Y1G8L0300325AO4D
Y0A8LD130090AO6J	Y0B8LD130090N23J	Y118C030090AA80J	Y1G2PN6F2040402J	Y1I2LN6F2000102J
Y0A8LD130110AO6J	Y0B8LD130090N30J	Y118C030110AA80J	Y1G2PN6F2300902J	Y1I2LN6F2040402J
Y0A8LD135035AO6J	Y0B8LD130110N09J	Y118G000060AA80J	Y1G2PN6F2301102J	Y1I2LN6F2300902J
Y0A8LD150200AO6J	Y0B8LD130110N23J	Y118G000090AA80J	Y1G2PN6F2350352J	Y1I2LN6F2301102J
Y0A8LD150300AO3J	Y0B8LD130110N30J	Y118G030090AA80J	Y1G2PP6F2502002J	Y1I2LN6F2350352J
Y0A8LD1A0400AO3J	Y0B8LD135035N23J	Y118G030110AA80J	Y1G2PP6F2503002J	Y1I2LN6G2000102J
Y0A8LD1A0500AO4J	Y0B8LD135035N30J	Y118L080105AA80D	Y1G2PP6F2A04002J	Y1I2LN6G2040402J
Y0A9LD104040AO6J	Y0B9LD104040N23J	Y118L090115AA80D	Y1G2PP6F2A05002J	Y1I2LN6G2300902J
Y0A9LD130090AO6J	Y0B9LD104040N30J	Y118L110135AA80D	Y1G8C0040AO6000J	Y1I2LN6G2301102J
Y0A9LD130110AO6J	Y0B9LD130090N23J	Y1A2LN6F204040AJ	Y1G8C0060AO6000J	Y1I2LN6G2350352J
Y0A9LD135035AO6J	Y0B9LD130090N30J	Y1A2LN6F235035AJ	Y1G8C0090AO6000J	Y1I2LP6F2502002J
Y0A9LD150200AO6J	Y0B9LD130110N23J	Y1A2LN6G204040AJ	Y1G8C3090AO6000J	Y1I2LP6F2503002J
Y0A9LD150300AO3J	Y0B9LD130110N30J	Y1A2LN6G235035AJ	Y1G8C3110AO6000J	Y1I2LP6F2A04002J
Y0A9LD1A0400AO3J	Y0B9LD135035N23J	Y1A2PN6F204040AJ	Y1G8C4040AO6000J	Y1I2LP6F2A05002J
Y0A9LD1A0500AO4J	Y0B9LD135035N30J	Y1A2PN6F235035AJ	Y1G8C5035AO6000J	Y1I2PN6F2000102J
Y0B8GD004040I23J	Y0D8LD104040QB3J	Y1A8G4040AQ3000J	Y1G8C5200AO6000J	Y1I2PN6F2040402J
Y0B8GD004040I30J	Y0D9LD104040QB3J	Y1B2LN6F204040AJ	Y1G8C5300AO3000J	Y1I2PN6F2300902J

由于我们的产品是不断地持续改进的，数据表上使用的图纸、描述、特性等只是作为引导而已，可以不经提前通知进行更改。



编号清单

由于我们的产品是不断地持续改进的，数据表上使用的图纸、描述、特性等只是作为引导而已，可以不经提前通知进行更改。

编号清单	编号清单	编号清单	编号清单	编号清单
Y1I2PN6F2301102J	Y1R2PN6F200010FJ	Y1R2PP6F250300HJ	Y1R8CA400AO0823J	Y1R8GA400AO0823J
Y1I2PN6F2350352J	Y1R2PN6F200010GJ	Y1R2PP6F2A0400FJ	Y1R8CA400AO0830J	Y1R8GA400AO0830J
Y1I2PP6F2502002J	Y1R2PN6F204040BJ	Y1R2PP6F2A0400GJ	Y1R8CA400AO0845J	Y1R8GA400AO0845J
Y1I2PP6F2503002J	Y1R2PN6F204040CJ	Y1R2PP6F2A0400HJ	Y1R8CA400AO0860J	Y1R8GA400AO0860J
Y1I2PP6F2A04002J	Y1R2PN6F204040DJ	Y1R2PP6F2A0500FJ	Y1R8CA500AN0830J	Y1R8GA500AN0830J
Y1I2PP6F2A05002J	Y1R2PN6F204040EJ	Y1R2PP6F2A0500GJ	Y1R8CA500AN0845J	Y1R8GA500AN0845J
Y1I8C0040AO6000J	Y1R2PN6F204040FJ	Y1R2PP6F2A0500HJ	Y1R8CA500AN0860J	Y1R8GA500AN0860J
Y1I8C0060AO6000J	Y1R2PN6F204040GJ	Y1R8C0040AO1023J	Y1R8G0040AO1023J	Y1R8L0080105117D
Y1I8C0090AO6000J	Y1R2PN6F230090BJ	Y1R8C0040AO1030J	Y1R8G0040AO1030J	Y1R8L0080105123D
Y1I8C3090AO6000J	Y1R2PN6F230090CJ	Y1R8C0060AO1023J	Y1R8G0060AO1023J	Y1R8L0080105130D
Y1I8C3110AO6000J	Y1R2PN6F230090DJ	Y1R8C0060AO1030J	Y1R8G0060AO1030J	Y1R8L0080105145D
Y1I8C4040AO6000J	Y1R2PN6F230090EJ	Y1R8C0060AO1045J	Y1R8G0060AO1045J	Y1R8L0080105160D
Y1I8C5035AO6000J	Y1R2PN6F230090FJ	Y1R8C0060AO1060J	Y1R8G0060AO1060J	Y1R8L0080105180D
Y1I8C5200AO6000J	Y1R2PN6F230090GJ	Y1R8C0090AO1023J	Y1R8G0090AO1023J	Y1R8L0090115117D
Y1I8C5300AO3000J	Y1R2PN6F230090HJ	Y1R8C0090AO1030J	Y1R8G0090AO1030J	Y1R8L0090115123D
Y1I8CA400AO3000J	Y1R2PN6F230090JJ	Y1R8C0090AO1045J	Y1R8G0090AO1045J	Y1R8L0090115130D
Y1I8G0040AO6000J	Y1R2PN6F230110BJ	Y1R8C0090AO1060J	Y1R8G0090AO1060J	Y1R8L0090115145D
Y1I8G0060AO6000J	Y1R2PN6F230110CJ	Y1R8C3090AO1023J	Y1R8G3090AO1023J	Y1R8L0090115160D
Y1I8G0090AO6000J	Y1R2PN6F230110DJ	Y1R8C3090AO1030J	Y1R8G3090AO1030J	Y1R8L0090115180D
Y1I8G3090AO6000J	Y1R2PN6F230110EJ	Y1R8C3090AO1045J	Y1R8G3090AO1045J	Y1R8L0110135117D
Y1I8G3110AO6000J	Y1R2PN6F230110FJ	Y1R8C3090AO1060J	Y1R8G3090AO1060J	Y1R8L0110135123D
Y1I8G4040AO6000J	Y1R2PN6F230110GJ	Y1R8C3110AO1023J	Y1R8G3110AO1023J	Y1R8L0110135130D
Y1I8G5035AO6000J	Y1R2PN6F230110HJ	Y1R8C3110AO1030J	Y1R8G3110AO1030J	Y1R8L0110135145D
Y1I8G5200AO6000J	Y1R2PN6F230110JJ	Y1R8C3110AO1045J	Y1R8G3110AO1045J	Y1R8L0110135160D
Y1I8G5300AO3000J	Y1R2PN6F230110KJ	Y1R8C3110AO1060J	Y1R8G3110AO1060J	Y1R8L0110135180D
Y1I8GA400AO3000J	Y1R2PN6F235035BJ	Y1R8C4040AO1023J	Y1R8G4040AO1023J	Y1R8L0130155117D
Y1I8GA500AN4000J	Y1R2PN6F235035CJ	Y1R8C4040AO1030J	Y1R8G4040AO1030J	Y1R8L0130155123D
Y1I8L0080105AO6D	Y1R2PN6F235035DJ	Y1R8C4040AO1045J	Y1R8G4040AO1045J	Y1R8L0130155130D
Y1I8L0090115AO6D	Y1R2PN6F235035EJ	Y1R8C5035AO1023J	Y1R8G5035AO1023J	Y1R8L0130155145D
Y1I8L0110135AO6D	Y1R2PN6F235035FJ	Y1R8C5035AO1030J	Y1R8G5035AO1030J	Y1R8L0130155160D
Y1I8L0130155AO6D	Y1R2PN6F235035GJ	Y1R8C5200AO1023J	Y1R8G5200AO1023J	Y1R8L0130155180D
Y1I8L0150175AO6D	Y1R2PP6F250200EJ	Y1R8C5200AO1030J	Y1R8G5200AO1030J	Y1R8L0150175123D
Y1I8L0175200AO4D	Y1R2PP6F250200FJ	Y1R8C5200AO1045J	Y1R8G5200AO1045J	Y1R8L0150175130D
Y1I8L0220245AO4D	Y1R2PP6F250200GJ	Y1R8C5200AO1060J	Y1R8G5200AO1060J	Y1R8L0150175145D
Y1I8L0270295AO4D	Y1R2PP6F250200HJ	Y1R8C5300AO0823J	Y1R8G5300AO0823J	Y1R8L0150175160D
Y1I8L0300325AO4D	Y1R2PP6F250200JJ	Y1R8C5300AO0830J	Y1R8G5300AO0830J	Y1R8L0150175180D
Y1R2PN6F200010CJ	Y1R2PP6F250300FJ	Y1R8C5300AO0845J	Y1R8G5300AO0845J	Y1R8L0175200123D
Y1R2PN6F200010EJ	Y1R2PP6F250300GJ	Y1R8C5300AO0860J	Y1R8G5300AO0860J	Y1R8L0175200130D



联系我们

Web: www.ultimheat.com

Cat2-2-3-5

编号清单

编号清单	编号清单	编号清单	编号清单	编号清单
Y1R8L0175200145D	Y1S2PN6F230110HJ	Y1S8C3110AO1030J	Y1S8G3110AO1030J	Y1S8L0110135145D
Y1R8L0175200160D	Y1S2PN6F230110JJ	Y1S8C3110AO1045J	Y1S8G3110AO1045J	Y1S8L0110135160D
Y1R8L0175200180D	Y1S2PN6F230110KJ	Y1S8C3110AO1060J	Y1S8G3110AO1060J	Y1S8L0110135180D
Y1R8L0220245830D	Y1S2PN6F235035BJ	Y1S8C4040AO1023J	Y1S8G4040AO1023J	Y1S8L0130155117D
Y1R8L0220245845D	Y1S2PN6F235035CJ	Y1S8C4040AO1030J	Y1S8G4040AO1030J	Y1S8L0130155123D
Y1R8L0220245860D	Y1S2PN6F235035DJ	Y1S8C4040AO1045J	Y1S8G4040AO1045J	Y1S8L0130155130D
Y1R8L0220245880D	Y1S2PN6F235035EJ	Y1S8C5035AO1023J	Y1S8G5035AO1023J	Y1S8L0130155145D
Y1R8L0270295830D	Y1S2PN6F235035FJ	Y1S8C5035AO1030J	Y1S8G5035AO1030J	Y1S8L0130155160D
Y1R8L0270295845D	Y1S2PN6F235035GJ	Y1S8C5200AO1023J	Y1S8G5200AO1023J	Y1S8L0130155180D
Y1R8L0270295860D	Y1S2PP6F250200EJ	Y1S8C5200AO1030J	Y1S8G5200AO1030J	Y1S8L0150175123D
Y1R8L0270295880D	Y1S2PP6F250200FJ	Y1S8C5200AO1045J	Y1S8G5200AO1045J	Y1S8L0150175130D
Y1R8L0300325830D	Y1S2PP6F250200GJ	Y1S8C5200AO1060J	Y1S8G5200AO1060J	Y1S8L0150175145D
Y1R8L0300325845D	Y1S2PP6F250200HJ	Y1S8C5300AO0823J	Y1S8G5300AO0823J	Y1S8L0150175160D
Y1R8L0300325860D	Y1S2PP6F250200JJ	Y1S8C5300AO0830J	Y1S8G5300AO0830J	Y1S8L0150175180D
Y1R8L0300325880D	Y1S2PP6F250300FJ	Y1S8C5300AO0845J	Y1S8G5300AO0845J	Y1S8L0175200123D
Y1S2PN6F200010CJ	Y1S2PP6F250300GJ	Y1S8C5300AO0860J	Y1S8G5300AO0860J	Y1S8L0175200130D
Y1S2PN6F200010EJ	Y1S2PP6F250300HJ	Y1S8CA400AO0823J	Y1S8GA400AO0823J	Y1S8L0175200145D
Y1S2PN6F200010FJ	Y1S2PP6F2A0400FJ	Y1S8CA400AO0830J	Y1S8GA400AO0830J	Y1S8L0175200160D
Y1S2PN6F204040BJ	Y1S2PP6F2A0400GJ	Y1S8CA400AO0845J	Y1S8GA400AO0845J	Y1S8L0175200180D
Y1S2PN6F204040CJ	Y1S2PP6F2A0400HJ	Y1S8CA400AO0860J	Y1S8GA400AO0860J	Y1S8L0220245830D
Y1S2PN6F204040DJ	Y1S2PP6F2A0500FJ	Y1S8CA500AN0830J	Y1S8GA500AN0830J	Y1S8L0220245845D
Y1S2PN6F204040EJ	Y1S2PP6F2A0500GJ	Y1S8CA500AN0845J	Y1S8GA500AN0845J	Y1S8L0220245860D
Y1S2PN6F204040FJ	Y1S2PP6F2A0500HJ	Y1S8CA500AN0860J	Y1S8GA500AN0860J	Y1S8L0220245880D
Y1S2PN6F204040GJ	Y1S8C0040AO1023J	Y1S8G0040AO1023J	Y1S8L0080105117D	Y1S8L0270295830D
Y1S2PN6F230090BJ	Y1S8C0040AO1030J	Y1S8G0040AO1030J	Y1S8L0080105123D	Y1S8L0270295845D
Y1S2PN6F230090CJ	Y1S8C0060AO1023J	Y1S8G0060AO1023J	Y1S8L0080105130D	Y1S8L0270295860D
Y1S2PN6F230090DJ	Y1S8C0060AO1030J	Y1S8G0060AO1030J	Y1S8L0080105145D	Y1S8L0270295880D
Y1S2PN6F230090EJ	Y1S8C0060AO1045J	Y1S8G0060AO1045J	Y1S8L0080105160D	Y1S8L0300325830D
Y1S2PN6F230090FJ	Y1S8C0060AO1060J	Y1S8G0060AO1060J	Y1S8L0080105180D	Y1S8L0300325845D
Y1S2PN6F230090GJ	Y1S8C0090AO1023J	Y1S8G0090AO1023J	Y1S8L0090115117D	Y1S8L0300325860D
Y1S2PN6F230090HJ	Y1S8C0090AO1030J	Y1S8G0090AO1030J	Y1S8L0090115123D	Y1S8L0300325880D
Y1S2PN6F230090JJ	Y1S8C0090AO1045J	Y1S8G0090AO1045J	Y1S8L0090115130D	Y1U1BA015095B20L
Y1S2PN6F230110BJ	Y1S8C0090AO1060J	Y1S8G0090AO1060J	Y1S8L0090115145D	Y1U1BA015095B30L
Y1S2PN6F230110CJ	Y1S8C3090AO1023J	Y1S8G3090AO1023J	Y1S8L0090115160D	Y1U1BA025165B20L
Y1S2PN6F230110DJ	Y1S8C3090AO1030J	Y1S8G3090AO1030J	Y1S8L0090115180D	Y1U1BA-10130B20L
Y1S2PN6F230110EJ	Y1S8C3090AO1045J	Y1S8G3090AO1045J	Y1S8L0110135117D	Y1U1CA015095B20L
Y1S2PN6F230110FJ	Y1S8C3090AO1060J	Y1S8G3090AO1060J	Y1S8L0110135123D	Y1U1CA015095B30L
Y1S2PN6F230110GJ	Y1S8C3110AO1023J	Y1S8G3110AO1023J	Y1S8L0110135130D	Y1U1CA025165B20L

由于我们的产品是不断地持续改进的，数据表上使用的图纸、描述、特性等只是作为引导而已，可以不经提前通知进行更改。



编号清单

由于我们的产品是不断地持续改进的，数据表上使用的图纸、描述、特性等只是作为引导而已，可以不经提前通知进行更改。

编号清单	编号清单	编号清单	编号清单	编号清单
Y1U1CA-10130B20L	Y2H8GD030090AA8J	Y2U8GB030110AZ67	YF43NC30110308UJ	YF4GNC30110301ZJ
Y1U1RA015095B20L	Y2H8GD030110AA8J	Y2W8GB030090AA66	YF43NC30110458UJ	YF4GNC30110451ZJ
Y1U1RA015095B30L	Y2K8GD004040QB3J	Y2W8GB030090AA67	YF43NC30110608UJ	YF4GNC30110601ZJ
Y1U1RA025165B20L	Y2M8GD004040AO6J	Y2W8GB030110AA66	YF44NC04040118UJ	YF4LNC25080823UD
Y1U1RA-10130B20L	Y2M8GD030090AO6J	Y2W8GB030110AZ67	YF44NC04040178UJ	YF4LNC25080830UD
Y1U1UA015095B20L	Y2M8GD030110AO6J	YF42NC04040118UJ	YF44NC04040238UJ	YF4LNC25080845UD
Y1U1UA015095B30L	Y2M8GD035035AO6J	YF42NC04040178UJ	YF44NC04040308UJ	YF4LNC25080860UD
Y1U1UA025165B20L	Y2M8GD050200AO6J	YF42NC04040238UJ	YF44NC04040458UJ	YF4LNC25090823UD
Y1U1UA-10130B20L	Y2M8GD050300AO3J	YF42NC04040308UJ	YF44NC04040608UJ	YF4LNC25090830UD
Y1X1XA025165B20L	Y2M8GD0A0400AO3J	YF42NC04040458UJ	YF44NC30090118UJ	YF4LNC25090845UD
Y1Y1DA015095B20L	Y2M8GD0A0500AO4J	YF42NC04040608UJ	YF44NC30090178UJ	YF4LNC25090860UD
Y1Y1DA015095B30L	Y2P8GD030090AA8J	YF42NC30090118UJ	YF44NC30090238UJ	YF4LNC25110823UD
Y1Y1DA025165B20L	Y2P8GD030110AA8J	YF42NC30090178UJ	YF44NC30090308UJ	YF4LNC25110830UD
Y1Y1DA-10130B20L	Y2T2GC000010NP2J	YF42NC30090238UJ	YF44NC30090458UJ	YF4LNC25110845UD
Y1Y1XA015095B20L	Y2T2GC004040NP2J	YF42NC30090308UJ	YF44NC30090608UJ	YF4LNC25110860UD
Y1Y1XA015095B30L	Y2T2GC020125NP2J	YF42NC30090458UJ	YF44NC30110118UJ	YF52NCS04040451P
Y1Y1XA-10130B20L	Y2T2GC030090NP2J	YF42NC30090608UJ	YF44NC30110178UJ	YF52NCS04040601P
Y22D7J00806USUSA	Y2T2GC030110NP2J	YF42NC30110118UJ	YF44NC30110238UJ	YF52NCS30090451P
Y22D7K01006USUSA	Y2T2GC035035NP2J	YF42NC30110178UJ	YF44NC30110308UJ	YF52NCS30090601P
Y22D7K02006USUSA	Y2T2GD000010NP2J	YF42NC30110238UJ	YF44NC30110458UJ	YF52NCS30110451P
Y22D7K03006USUSA	Y2T2GD004040NP2J	YF42NC30110308UJ	YF44NC30110608UJ	YF52NCS30110601P
Y22D7K07006USUSA	Y2T2GD020125NP2J	YF42NC30110458UJ	YF4GNC00060231ZJ	YF52PCS04040451P
Y22D7L01006USUSA	Y2T2GD030090NP2J	YF42NC30110608UJ	YF4GNC00060301ZJ	YF52PCS04040601P
Y22D9J00806USUSA	Y2T2GD030110NP2J	YF43NC04040118UJ	YF4GNC00060451ZJ	YF52PCS30090451P
Y22D9K01006USUSA	Y2T2GD035035NP2J	YF43NC04040178UJ	YF4GNC00060601ZJ	YF52PCS30090601P
Y22D9K02006USUSA	Y2T3GC030110PP2J	YF43NC04040238UJ	YF4GNC00090231ZJ	YF52PCS30110451P
Y22D9K03006USUSA	Y2T3GC050200PP2J	YF43NC04040308UJ	YF4GNC00090301ZJ	YF52PCS30110601P
Y22D9K07006USUSA	Y2T3GC050300RF2J	YF43NC04040458UJ	YF4GNC00090451ZJ	YF52PPS04040451P
Y22D9L01006USUSA	Y2T3GC0A0400RF2J	YF43NC04040608UJ	YF4GNC00090601ZJ	YF52PPS04040601P
Y2B8GD004040QB3J	Y2T3GC0A0500RF2J	YF43NC30090118UJ	YF4GNC04040231ZJ	YF52PPS30090451P
Y2D8GD004040AO6J	Y2T3GD030110PP2J	YF43NC30090178UJ	YF4GNC04040301ZJ	YF52PPS30090601P
Y2D8GD030090AO6J	Y2T3GD050200PP2J	YF43NC30090238UJ	YF4GNC04040451ZJ	YF52PPS30110451P
Y2D8GD030110AO6J	Y2T3GD050300RF2J	YF43NC30090308UJ	YF4GNC04040601ZJ	YF52PPS30110601P
Y2D8GD035035AO6J	Y2T3GD0A0400RF2J	YF43NC30090458UJ	YF4GNC30090231ZJ	YF52VVS04040451P
Y2D8GD050200AO6J	Y2T3GD0A0500RF2J	YF43NC30090608UJ	YF4GNC30090301ZJ	YF52VVS04040601P
Y2D8GD050300AO3J	Y2U8GB030090AA66	YF43NC30110118UJ	YF4GNC30090451ZJ	YF52VVS30090451P
Y2D8GD0A0400AO3J	Y2U8GB030090AA67	YF43NC30110178UJ	YF4GNC30090601ZJ	YF52VVS30090601P
Y2D8GD0A0500AO4J	Y2U8GB030110AA66	YF43NC30110238UJ	YF4GNC30110231ZJ	YF52VVS30110451P



联系我们

Web: www.ultimheat.com

Cat2-2-3-7

编号清单

编号清单	编号清单	编号清单	编号清单	编号清单
YF52VVS30110601P	YF5GPCS30090601P	YF82NC30090308UJ	YF8GNC30090026ZJ	YF94NC301102051J
YF53NCS04040451P	YF5GPCS30110451P	YF82NC30090458UJ	YF8GNC30090036ZJ	YF94NC350352051J
YF53NCS04040601P	YF5GPCS30110601P	YF82NC30090608UJ	YF8GNC30090046ZJ	YF94NC502002051J
YF53NCS30090451P	YF5GPPS00060451P	YF82NC30110118UJ	YF8GNC30090056ZJ	YF94NC503002051J
YF53NCS30090601P	YF5GPPS00060601P	YF82NC30110178UJ	YF8GNC30110026ZJ	YF94NCA04002051J
YF53NCS30110451P	YF5GPPS04040451P	YF82NC30110238UJ	YF8GNC30110036ZJ	YF94NCA05002051J
YF53NCS30110601P	YF5GPPS04040601P	YF82NC30110308UJ	YF8GNC30110046ZJ	YF95NC000102051J
YF53PCS04040451P	YF5GPPS30090451P	YF82NC30110458UJ	YF8GNC30110056ZJ	YF95NC000902051J
YF53PCS04040601P	YF5GPPS30090601P	YF82NC30110608UJ	YF8LNC25080026ZJ	YF95NC040402051J
YF53PCS30090451P	YF5GPPS30110451P	YF83NC04040118UJ	YF8LNC25080036ZJ	YF95NC301102051J
YF53PCS30090601P	YF5GPPS30110601P	YF83NC04040178UJ	YF8LNC25080046ZJ	YF95NC350352051J
YF53PCS30110451P	YF5GVVS00060451P	YF83NC04040238UJ	YF8LNC25080056ZJ	YF95NC502002051J
YF53PCS30110601P	YF5GVVS00060601P	YF83NC04040308UJ	YF8LNC25090026ZJ	YF95NC503002051J
YF53PPS04040451P	YF5GVVS04040451P	YF83NC04040458UJ	YF8LNC25090036ZJ	YF95NCA04002051J
YF53PPS04040601P	YF5GVVS04040601P	YF83NC04040608UJ	YF8LNC25090046ZJ	YF95NCA05002051J
YF53PPS30090451P	YF5GVVS30090451P	YF83NC30090118UJ	YF8LNC25090056ZJ	YF9GNC00060156ZJ
YF53PPS30090601P	YF5GVVS30090601P	YF83NC30090178UJ	YF8LNC25110026ZJ	YF9GNC00090156ZJ
YF53PPS30110451P	YF5GVVS30110451P	YF83NC30090238UJ	YF92NC000102051J	YF9GNC04040156ZJ
YF53PPS30110601P	YF5GVVS30110601P	YF83NC30090308UJ	YF92NC000902051J	YF9GNC10040156ZJ
YF53VVS04040451P	YF62NC000100000J	YF83NC30090458UJ	YF92NC040402051J	YF9GNC30090156ZJ
YF53VVS04040601P	YF62NC040400000J	YF83NC30090608UJ	YF92NC301102051J	YF9GNC30110156ZJ
YF53VVS30090451P	YF62NC350350000J	YF83NC30110118UJ	YF92NC350352051J	YF9GNC35035156ZJ
YF53VVS30090601P	YF63NC000100000J	YF83NC30110178UJ	YF92NC502002051J	YF9GNC50200156ZJ
YF53VVS30110451P	YF63NC040400000J	YF83NC30110238UJ	YF92NC503002051J	YF9GNC50300153ZJ
YF53VVS30110601P	YF63NC350350000J	YF83NC30110308UJ	YF92NCA04002051J	YF9GNCA0400153ZJ
YF5GNCS00060451P	YF65NC000100000J	YF83NC30110458UJ	YF92NCA05002051J	YF9GNCA0500144ZJ
YF5GNCS00060601P	YF65NC040400000J	YF83NC30110608UJ	YF93NC000102051J	YF9LNC25080156ZD
YF5GNCS04040451P	YF65NC350350000J	YF8GNC00060026ZJ	YF93NC000902051J	YF9LNC25090156ZD
YF5GNCS04040601P	YF7GNC04040023ZJ	YF8GNC00060036ZJ	YF93NC040402051J	YF9LNC25110156ZD
YF5GNCS30090451P	YF82NC04040118UJ	YF8GNC00060046ZJ	YF93NC301102051J	YF9LNC25130156ZD
YF5GNCS30090601P	YF82NC04040178UJ	YF8GNC00060056ZJ	YF93NC350352051J	YF9LNC25150156ZD
YF5GNCS30110451P	YF82NC04040238UJ	YF8GNC00090026ZJ	YF93NC502002051J	YF9LNC25175156ZD
YF5GNCS30110601P	YF82NC04040308UJ	YF8GNC00090036ZJ	YF93NC503002051J	YF9LNC25220156ZD
YF5GPCS00060451P	YF82NC04040458UJ	YF8GNC00090046ZJ	YF93NCA04002051J	YF9LNC25270156ZD
YF5GPCS00060601P	YF82NC04040608UJ	YF8GNC00090056ZJ	YF93NCA05002051J	YF9LNC25300156ZD
YF5GPCS04040451P	YF82NC30090118UJ	YF8GNC25110036ZJ	YF94NC000102051J	
YF5GPCS04040601P	YF82NC30090178UJ	YF8GNC25110046ZJ	YF94NC000902051J	
YF5GPCS30090451P	YF82NC30090238UJ	YF8GNC25110056ZJ	YF94NC040402051J	

由于我们的产品是不断地持续改进的，数据表上使用的图纸、描述、特性等只是作为引导而已，可以不经提前通知进行更改。



由于我们的产品是不断地持续改进的，数据表上使用的图纸、描述、特性等只是作为引导而已，可以不经提前通知进行更改。

用于室温控制的机械式温控器



联系我们

Web: www.ultimheat.com

Cat2-2-4-1

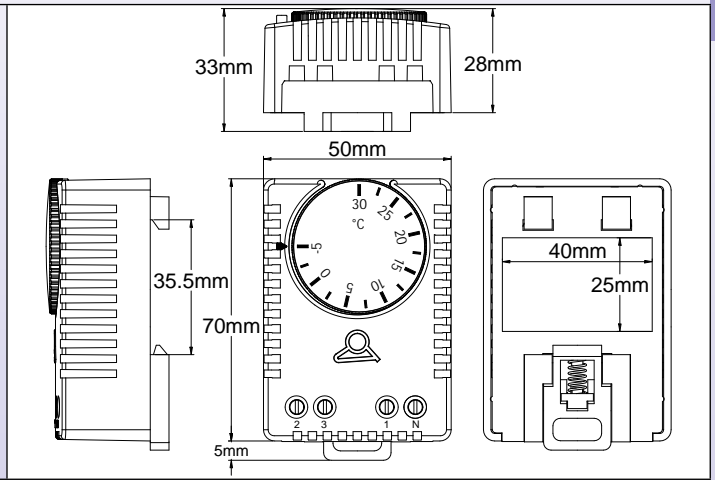
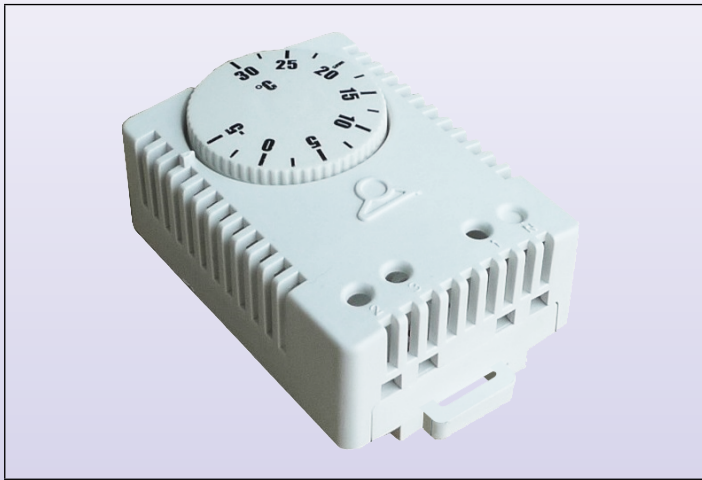


由于我们的产品是不断地持续改进的，数据表上使用的图纸、描述、特性等只是作为引导而已，可以不经提前通知进行更改。

Y0 系列 - IP20 至 IP44 外壳及温度调节控制器

电柜环境温度温控器，导轨安装

型号 Y02N



主要用途:

这些型号已设计用于控制电柜里的温度，被安装在它们的导轨上。它们的单刀双掷触点允许用来控制一台柜式取暖器、一台风扇或一个制冷系统。

温度范围: -10+50°C (15-120°F) ; -5+30°C (23-86°F) ; 0+60°C (30-140°F) ; +20+80°C (70-180°F)

设定点调节: °C 或 °F 印刷旋钮

传感元件: 双金属件

触点类型: 快动作触点，温度上升时时打开或闭合，10 (2) A 125/250V 交流的

电气寿命: 在额定值 >10,000 次

触点电阻: <10 毫欧

电气连接: 4 个螺丝端子，用于 1.5mm² 电线。仅当需要热预测时，必须使用零线端子（减少的差值）

注意: 在标准中，热探测装置 (TA) 被接线用于 230V。

安装: 用夹子夹紧 35mm 导轨，EN50022。

外壳: UL94V0, PC-ABS, RAL 1010 浅灰色。

尺寸: 70 × 50 × 33mm

操作温度范围: -20 至 +80°C (-4+176°F)

防护级别: IP30

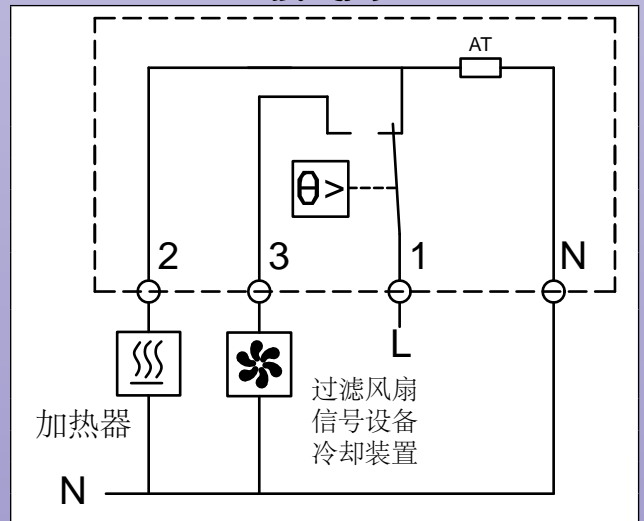
主要编号

(带 230V 热探测装置) *

°C 型号			
温度范围 (°C)	差值 °C 未连接热探测装置	差值 °C 连接热探测装置	编号
-10+50°C	6°C±3°C	4°C±2°C	Y02NAC-10050114L
-5+30°C	6°C±3°C	4°C±2°C	Y02NAC005035114L
0+60°C	6°C±3°C	4°C±2°C	Y02NAC000060114L
+20+80°C	6°C±3°C	4°C±2°C	Y02NAC020080114L

°F 型号			
温度范围 (°C)	差值 °C 未连接热探测装置	差值 °C 连接热探测装置	编号
15-120°F	11±4°F	7±3°F	Y02NAC-10050114P
23-86°F	11±4°F	7±3°F	Y02NAC005035114P
30-140°F	11±4°F	7±3°F	Y02NAC000060114P
70-180°F	11±4°F	7±3°F	Y02NAC020080114P

接线图



* 带 115V 热探测装置的型号：编号中用 115 代替 114

* 带 24V 热探测装置的型号：编号中用 112 代替 114



联系我们

Web: www.ultimheat.com

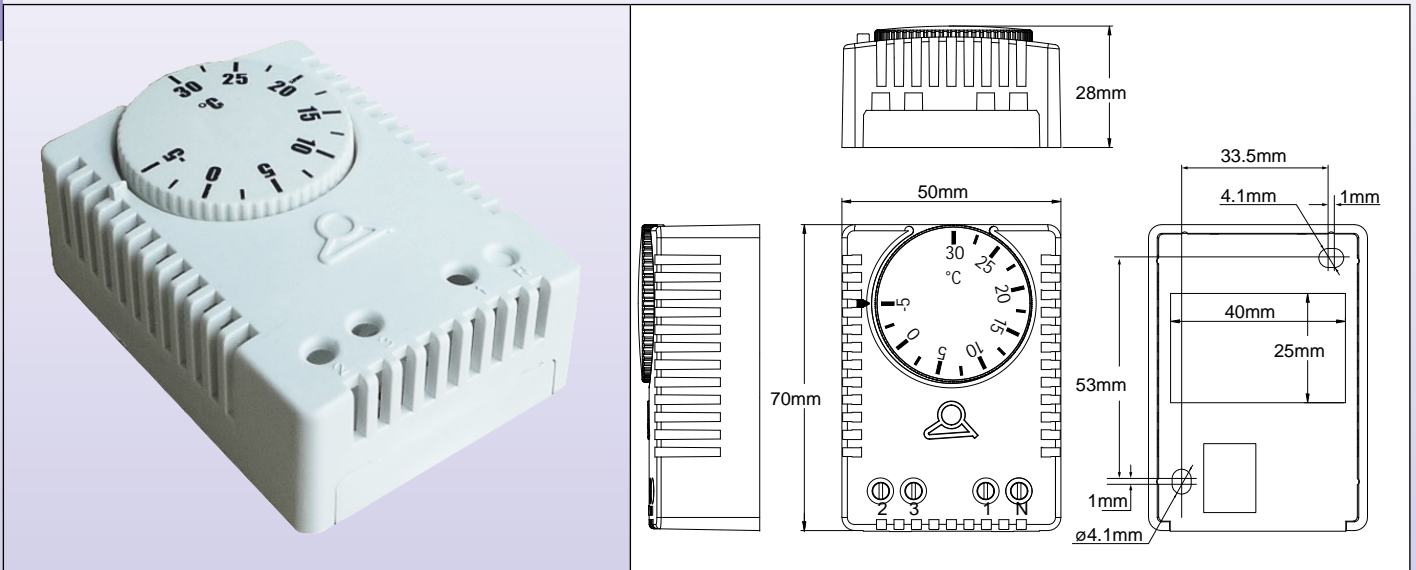
Cat2-2-4-3

由于我们的产品是不断地持续改进的，数据表上使用的图纸、描述、特性等只是作为引导而已，可以不经提前通知进行更改。

Y0 系列 - IP20 至 IP44 外壳及温度调节控制器

墙式安装的微型室温温控器，家用型

型号 Y02M



主要用途:

这些型号已设计用于控制电气设备的温度。它们是用两个背部螺丝进行墙壁安装。它们的单刀双掷触点允许其用来控制一台柜式取暖器、一台风扇或一个过滤器风扇，或一个制冷系统。

温度范围: -10+50°C (14+122°F) ; 0-60°C (32-140°F) ; 20+80°C (68-176°F)

设定点调节: 螺丝刀旋钮，红色的用于上升打开的型号，蓝色的用于上升闭合的型号。

传感元件: 双金属件

触点类型: 快动作触点，温度上升时打开或闭合，10 (2) A 250VAC, 15 (2) A 120VAC

电气寿命: 在额定数值 >100,000 次

触点电阻: <10 毫欧

电气连接: 4 个螺丝端子，用于 1.5mm² 电线

安装: 用夹子夹紧 35mm 导轨 (EN50022)

壳外: UL94 V0, PC-ABS, RAL 1010 浅灰色

尺寸: 67 × 50 × 46mm

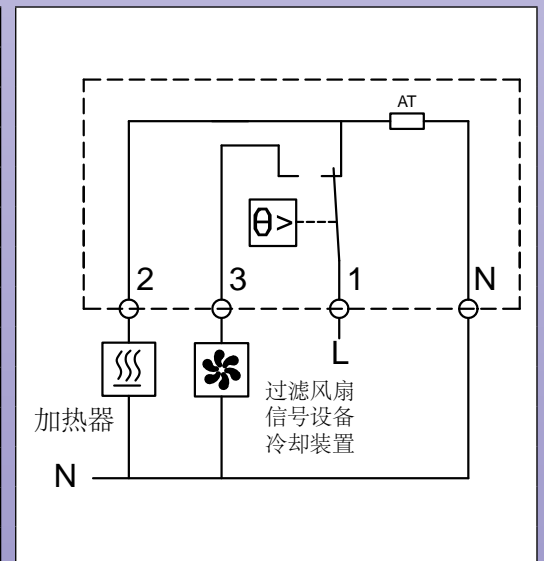
操作温度范围: -20 至 +80°C

防护级别: IP30

主要编号

°C		
温度范围 (°C)	差值 (°C)	编号
-10+50°C	4°C±2°C	Y02MAC-10050114M
-10+20°C	4°C±2°C	Y02MAC-10020114M
+5+35°C	4°C±2°C	Y02MAC005035114M
0+60°C	4°C±2°C	Y02MAC000060114M
+20+80°C	4°C±2°C	Y02MAC020080114M
°F		
温度范围 (°F)	差值 (°F)	编号
15-120°F	7±3°F	Y02MAC-10050114N
15-70°F	7±3°F	Y02MAC-10020114N
40-95°F	7±3°F	Y02MAC005035114N
30-140°F	7±3°F	Y02MAC000060114N
70-180°F	7±3°F	Y02MAC020080114N

接线图

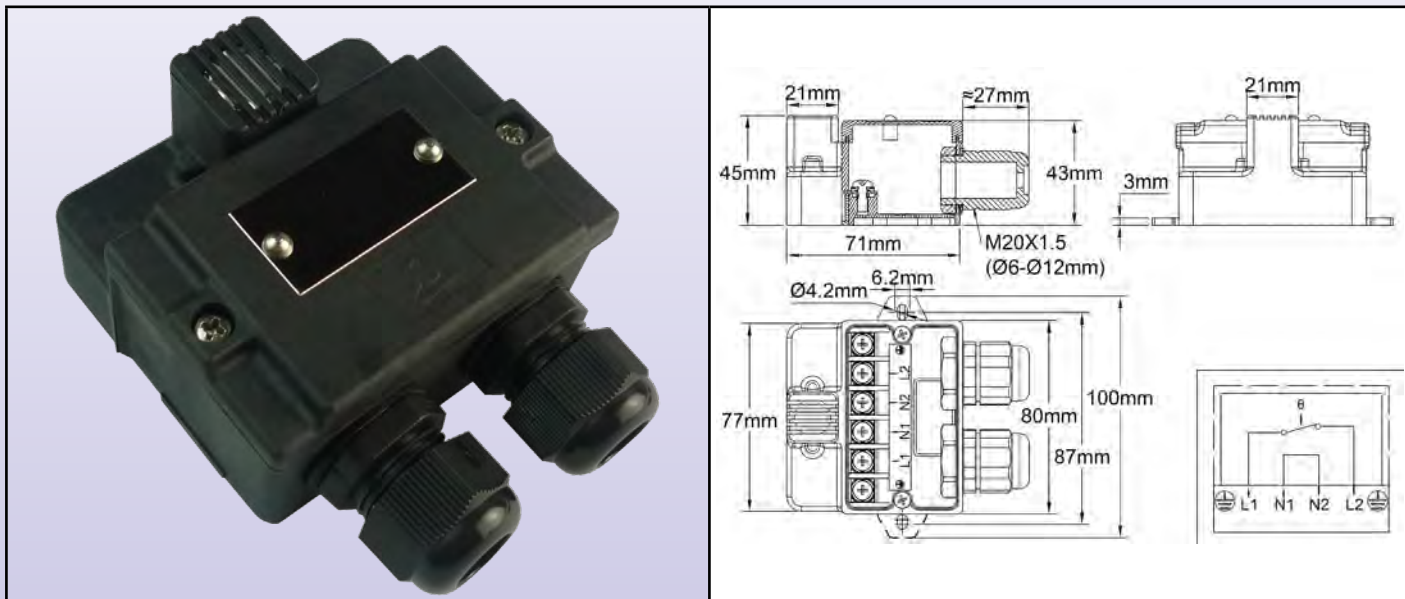


由于我们的产品是不断地持续改进的，数据表上使用的图纸、描述、特性等只是作为引导而已，可以不经提前通知进行更改。



Y2 系列 - 带 IP65 塑料外壳的温控器

固定设置的环境温度或防冻温控器，IP65，电缆接头输出， 不带指示灯 型号 Y22D7



在这些盒子里，温控器、双金属碟形件，是模塑成型的，与安装的墙壁是隔热的。其杯状的温度感应件通过一个系统网格进行机械保护。它位于外壳的前面，空气自然循环的地方。

安装： 墙壁安装，通过外面的支架进行安装。这些调整片是可以向内折叠的。那也有助于调节里面的两个安装孔，以便于墙壁安装（注：在这种情况下，在后壁的防护等级 IP65 将失效）。

保护： IP65（温控器的防护装置是 IK03，外壳的其他部分是 IK10）。

材料： ABS-PC 黑色的玻璃纤维加固的。

螺丝： 不锈钢，系紧螺丝。

输出： 两个电缆接头 M20，PA66，IP66，用于直径从 6 至 12mm 的电缆。

电气额定值： 单极，8 至 16A 250V（100000 次）。触点类型可以是上升时打开或上升时闭合。

标识牌： 盖子可装配一块 20 × 40mm 铆接的不锈钢标识牌（标准的）或带一张标签（可选项）。

定制： 按要求（有最少起订量限制）

连接： 内置的 4mm² 螺丝端子接线柱。

选项：

- 其他的校正温度
- 奶油色外壳
- 一个温度传感器的合并装置（热电偶、Pt100 或 Pt1000，电热调节器）

主要编号

打开温度 (°C/°F)	闭合温度 (°C/°F)	电气等级	主要用途	编号
8°C (46.4)	3°C (37.4)	8A 250V	结冰探测，开启一个解冻或加热系统	Y22D7J00806USUSA
10°C (50)	4°C (39.2)	10A 250V	结冰探测，开启一个解冻或加热系统	Y22D7K01006USUSA
10°C (50)	4°C (39.2)	16A 250V	结冰探测，开启一个解冻或加热系统	Y22D7L01006USUSA
30°C (86)	20°C (68)	10A 250V	住宅场所过热探测，加热停止	Y22D7K03006USUSA
20°C (68)	30°C (86)	10A 250V	住宅场所过热探测，警报（常开触点）	Y22D7K02006USUSA
70°C (158)	60°C (140)	10A 250V	防火探测（能承受喷洒器飞溅的水）	Y22D7K07006USUSA



联系我们

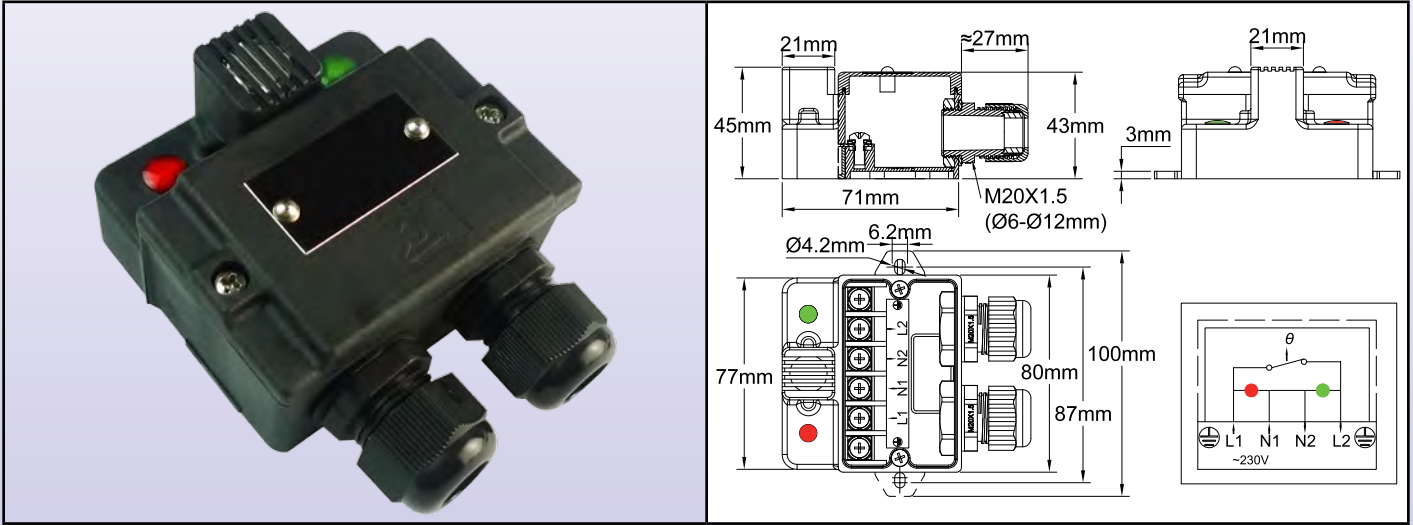
Web: www.ultimheat.com

Cat2-2-4-5

Y2 系列 - 带 IP65 塑料外壳的温控器

固定设置的环境温度或防冻温控器，IP65，电缆接头输出，两盏指示灯

型号 Y22D9



在这些盒子里，温控器、双金属碟形件，是模塑成型的，与安装的墙壁是隔热的。其杯状的温度感应元件通过一个系统网格进行机械保护。它位于外壳的前面，空气自然循环的地方。

安装： 墙壁，通过外部侧面支架安装。这些调整片可向内折叠。那也有助于调节里面的两个安装孔，以便于墙壁安装（注：在这种情况下，在后壁的防护等级 IP65 将失效）。

保护： IP65（温控器的防护装置是 IK03，外壳的其他部分是 IK10）。

材料： ABS-PC 黑色的玻璃纤维加固的。

螺丝： 不锈钢，系紧螺丝。

输出： 两个电缆接头 M20，PA66，IP66，用于直径从 6 至 12mm 的电缆。

电气额定值： 单极，8 至 16A 250V（100,000 次）。触点类型可以是上升时打开或上升时闭合。

指示灯： 可看到电源及温控器触点位置

标识牌： 盖子可装配一块 20 × 40mm 铆接的不锈钢标识牌（标准的）或带一张标签（可选项）。

定制： 按要求（有最少起订量限制）

连接： 内置的 4mm² 螺丝端子接线柱。

选项：

- 其他的校正温度
- 奶油色外壳
- 一个温度传感器的合并装置（热电偶、Pt100 或 Pt1000，电热调节器）
- 115V 指示灯

主要编号

打开温度 (°C/°F)	闭合温度 (°C/°F)	电气等级	主要用途	编号
8°C (46.4)	3°C (37.4)	8A 250V	结冰探测，开启一个解冻或加热系统	Y22D9J00806USUSA
10°C (50)	4°C (39.2)	10A 250V	结冰探测，开启一个解冻或加热系统	Y22D9K01006USUSA
10°C (50)	4°C (39.2)	16A 250V	结冰探测，开启一个解冻或加热系统	Y22D9L01006USUSA
30°C (86)	20°C (68)	10A 250V	住宅场所过热探测，加热停止	Y22D9K03006USUSA
20°C (68)	30°C (86)	10A 250V	住宅场所过热探测，警报（常开触点）	Y22D9K02006USUSA
70°C (158)	60°C (140)	10A 250V	防火探测（能承受喷雾器飞溅的水）	Y22D9K07006USUSA

由于我们的产品是不断地持续改进的，数据表上使用的图纸、描述、特性等只是作为引导而已，可以不经提前通知进行更改。

螺旋式球管室内温控器

外壳	类型	操作	触点	测量	范围 °C	型号
IP44	控制	机械的	单刀双掷	环境		Y035 Y036
材料						
PC-ABS						

<p>Y035: 内部调节</p>	<p>Y036: 外部调节</p>

外壳: IP44, 黑色 PC-ABS, 玻璃纤维加固, UL94V0。耐高冲击和抗紫外线。两个可移动的墙壁安装耳柄。

电缆输入: 一个 M20 电缆接头。

设定点调节: 外部调节的型号通过 °C 印刷旋钮进行, 而内部调节的型号是通过螺丝刀和印刷刻度盘进行调节。可选择 °F 数值。

感应元件: 液体填充球管, 盘卷在外壳的侧面。

调节范围: 4-40°C (40-105°F)

电气连接: 3 个螺丝端子接线柱

安装: 墙壁安装, 通过带孔的两个侧边耳柄进行安装, 螺丝直径 4mm, 63mm 的距离。

触点: 单刀双掷

电气额定值, 电阻性负载:

- 温度上升触点打开 (C-1)

16A 250V, 50 ~60Hz: >100000 次,

20A 250V, 50 ~60Hz: ≥ 50000 次,

10A 400V, 50 ~60Hz: ≥ 50000 次。

- 温度上升触点闭合 (C-2)

(C-2): 6A 250V 50 ~60Hz: >100000 次

电气额定值, 电感性负载:

- 温度上升触点打开 (C-1): 6A 250V, 50~60Hz: >100000 次

- 温度上升触点闭合 (C-2): 0.6A 250V, 50~60Hz: >100000 次。

最低的存储温度: -35°C (-30°F)

最高的环境温度: 60°C (140°F)

更多的技术信息, 请看 8G 温控器的技术数据表。

编号

温度范围 °C (°F)	内部调节	外部调节	差值 °C (°F)	在球管上的最高温度 °C (°F)
4-40 (40-105)	Y035GB004040QB3J	Y036GB004040QB3J	1±0.5°C (1.8±1°F)	60 (140)

°F 印刷: 用 K 代替最后的字母 (J)

旋钮印刷

°C/°F印刷	
4-40°C	40-105°F

由于我们的产品是不断地持续改进的, 数据表上使用的图纸、描述、特性等只是作为引导而已, 可以不经提前通知进行更改。



联系我们

Web: www.ultimheat.com

Cat2-2-4-7

螺旋式球管室内温控器，带内置指示灯和两个用于伴热应用的M20电缆接头

外壳	类型	操作	触点	测量	范围 °C	型号
IP55	控制	机械的	单刀常闭	环境		Y0D8 Y0D9
材料 PC-ABS						

Y0A8: 外部调节

Y0A9: 内部调节

连接在 Y25 接线盒以用于牲畜饮用水防冻保护的墙式安装示例

安装在带管道安装脚的 Y29 接线盒的示例



由于我们的产品是不断地持续断改进的，数据表上使用的图纸、描述、特性等只是作为引导而已，可以不经提前通知进行更改。

螺旋式球管室内温控器，带内置指示灯和两个用于伴热应用的M20电缆接头

应用

在专业场地里的环境温度控制，要求在该场地对液体溅起或灰尘有良好的防护。

带两个电缆接头的输出，允许用于防冻保护的伴热电缆。

可以直接完成一根发热电缆的连接。关于数条发热电缆的连接，必须穿过型号为 Y25, Y26, Y28, Y29 的中间盒（请查看这些产品的目录书页）。

主要特征

外壳: 高度减少, IP44, 黑色 PC-ABS, 玻璃纤维加固, UL94V0。耐高冲击和抗紫外线。两个可移动的墙壁安装耳柄。

电缆输入: 两个 M20 电缆接头。电缆接头的安装可改为 3 个位置。可按要求提供用于椭圆形伴热电缆的特殊电缆接头。可用的型号在产品 6YTP 的目录书页里有提及。

设定点调节: 外部调节的型号通过 °C 印刷旋钮进行, 而内部调节的型号是通过螺丝刀和印刷刻度盘进行调节。可选择 °F 数值。

感应元件: 液体填充螺旋式的球管, 安装在塑料外壳的侧面。

调节范围: 4-40°C (40-105°F)。

电气连接: 在螺丝端子上。(它可以在每个端子连接 2 根 1.5mm² 的电线)。

安装: 墙壁安装, 通过带孔的两个侧边耳柄进行安装, 螺丝直径 4mm, 69mm 的距离。

该温控器可以直接安装在型号为 Y29 的管道安装接线盒的背面。

触点: 单刀常闭 (温度上升打开)。

指示灯: 氖灯, 230V, 标准为红色的, 在负载上并联连接。

电气额定值, 电阻性负载:

16A 250V, 50 ~60Hz。

最低的存储温度: -35°C (-30°F)

最高的环境温度: 60°C (140°F)。

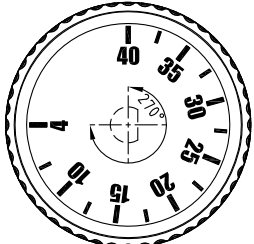
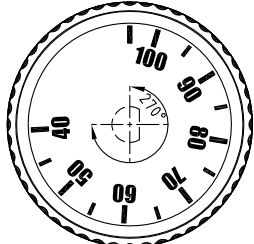
用于圆形电缆的带有电缆接头密封件的一些配件编号的选择 *

温度范围 °C (°F)	内部调节 **	外部调节 **	差值	在球管上的最高温度
4-40 (40-105)	Y0D9LD104040QB3J	Y0D8LD104040QB3J	1±0.5°C (1.8±1°F)	60°C (140°F)

*: 这些产品还带有球管和毛细管传感元件: 在编号中用 Y0A 代替 Y0D。

** : °F 印刷: 用 K 代替最后的字母 (J)。

旋钮印刷

°C 印刷	°F 印刷
4-40°C	40-105°F
	

* 带球管和毛细管传感元件的型号

Y0A8	Y0A9
	



联系我们

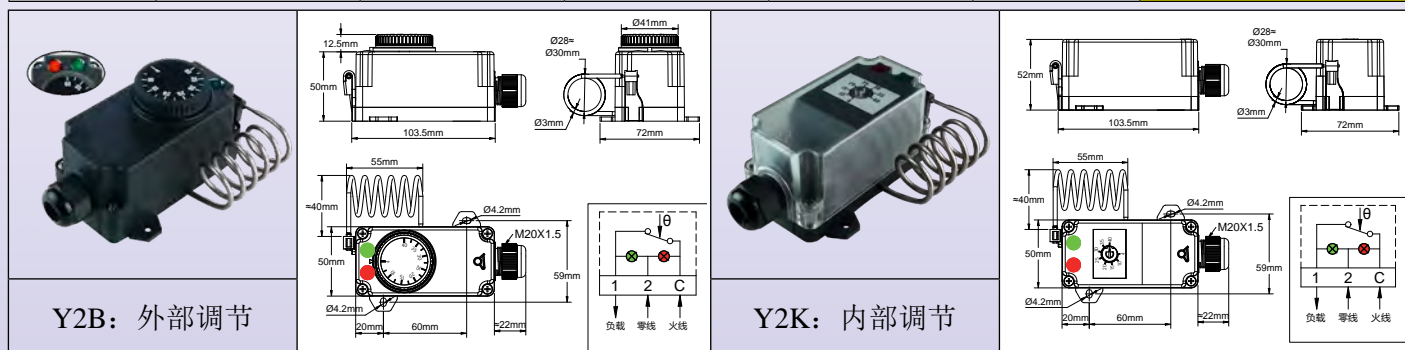
Web: www.ultimheat.com

Cat2-2-4-9

由于我们的产品是不断地持续改进的, 数据表上使用的图纸、描述、特性等只是作为引导而已, 可以不经提前通知进行更改。

螺旋式球管室内温控器，带两个内置的指示灯

外壳	类型	操作	触点	测量	范围 °C	型号
IP55	控制	机械的	单刀常闭	环境		Y2B Y2K
材料						
PC-ABS						



外壳: PC-ABS, 玻璃纤维加固, UL94V0。耐高冲击和抗紫外线, 控器轴上带防水垫圈是用于外部调节的款。内部调节的型号有一个 PC 透明盖子, 以看得见指示灯和设定点调节。

电缆输入: M20 电缆接头。黑色的 PA66, 用于直径从 6 至 12mm 的电缆。

设定点调节: 外部调节的型号通过 °C 印刷旋钮进行, 而内部调节的型号是通过螺丝刀和印刷刻度盘进行调节。外部调节的型号有一个可调节的旋转限制系统, 位于旋钮里面, 以允许减少设定点调节跨度。可选择 °F 数值。

感应元件: 液体填充螺旋式的球管, 安装在塑料外壳的侧面。

温度调节范围: -35+35°C (-30+95°F), 4-40°C (40-105°F)。

指示灯: 能看到电源和温控器触点位置 (用于指示灯的, 230V 相和不带电的电源是强制性要求的)。

电气连接: 在螺丝端子上。(在每个端子上可连接两根 1.5mm² 的电线)。作为一个选项, 可以增加一个辅助接线柱, 提供 3 个不带电的端子。

安装: 墙壁安装, 通过带孔的两个侧边耳柄进行安装, 孔是用于直径 4mm 的螺丝, 在一个 59 × 60mm 的对角线。

触点: 单刀常闭 (温度上升打开)。

电气额定值, 电阻性负载:

16A 250V, 50 ~60Hz: >100000 次,

20A 250V, 50 ~60Hz: ≥ 50000 次,

10A 400V, 50 ~60Hz: ≥ 50000 次。

电气额定值, 电感性负载:

6A 250V, 50 ~60Hz: >100000 次

最低的存储温度: -35°C (-30°F)

最高的环境温度: 60°C (140°F)

更多的技术信息, 请看 8G 温控器的技术数据表。

主要编号

温度调节范围 °C (°F)	4-40 (40-105)
带外部调节的编号	Y2B8GD004040QB3J
带内部调节的编号	Y2K8GD004040QB3J
差值 °C (°F)	1.6±1°C (2.9±2°F)

°F 印刷: 用 K 代替最后一个字母 (J)

带备用的 3 位不带电的端子版本: 在编号中用 D1 代替 D0

旋钮印刷

°C 印刷	°F 印刷
4-40°C	40-105°F

螺旋式球管室内温控器

外壳	类型	操作	触点	测量	范围 °C	型号
IP65 IK10	控制	机械的	单刀双掷	环境		Y1A8G Y1B8G
材料						
铝						
 Y1A8G: 内部调节 (不带指示灯)		 Y1B8G: 外部调节 (带指示灯)				

应用:

- 墙壁安装用于寒冷空间的室内或室外温度控制。
- 工业和商业建筑的温度控制。
- 防冻加热器的室外温度控制。
- 温室和畜舍温度控制。

外壳: 铝, IP65, IK10。安装在一个 304 不锈钢墙壁安装板上, 这令温度传感元件远离墙壁。灰色的 RAL7032 环氧树脂胶喷漆。不锈钢系紧盖子螺丝。系紧铝盖。

设定点调节范围: 4-40°C (40-105°F)

设定点调节: 通过 °C 印刷旋钮进行调节。所有的型号有一个可调节的旋转限制系统, 位于旋钮里面, 以允许减少设定点调节跨度。带外部调节的型号有一个透明的窗口。这装置可以看到指示灯和旋钮位置。可选择 °F 数值。

动作: 温度控制。

感应元件: 液体填充螺旋式的球管, 安装在塑料外壳的侧面。

电气连接: 里面, 在螺丝端子接线柱上。

接地: 内部和外部螺丝端子。

指示灯: 可以看得温控制器触点输出位置。标准的用于所有带透明窗口的型号。非标准的和有特殊要求的仅用于带平的铝盖的型号。

电缆输入和输出: 两个 M20 电缆接头, 黑色 PA66。

安装: 墙壁安装, 通过 4 个孔用直径 4 至 5mm 的螺丝安装, 94 × 92mm 的距离。

标识牌: 金属的识别标签, 铆接的。

触点: 单刀双掷

电气额定值, 电阻性负载:

温度上升触点打开 (C-1)

16A 250V, 50 ~ 60Hz: >100000 次,

20A 250V, 50 ~ 60Hz: ≥ 50000 次,

10A 400V, 50 ~ 60Hz: ≥ 50000 次。

- 温度上升触点闭合 (C-2): 6A 250V, 50~60Hz: >100000 次

电气额定值, 电感性负载:

- 温度上升触点打开 (C-1): 6A 250V, 50~60Hz: >100000 次

- 温度上升触点闭合 (C-2): 0.6A 250V, 50~60Hz: >100000 次。

最低的存储温度: -35°C (-30°F)

最高的环境温度: 60°C (140°F)

更多的技术信息, 请看 8G 温控器的技术数据表 (1 号目录书)

主要编号

温度调节范围 °C (°F)	4-40°C (40-105°F)
带外部调节的编号	Y1B8G4040AQ3000J
带内部调节的编号	Y1A8G4040AQ3000J
差值 °C (°F)	1.6±1°C (2.9±2°F)

°F印刷: 用K代替最后一个字母 (J)

旋钮印刷

°C 印刷	°F 印刷
4-40°C	40-105°F

由于我们的产品是不断地持续改进的, 数据表上使用的图纸、描述、特性等只是作为引导而已, 可以不经提前通知进行更改。



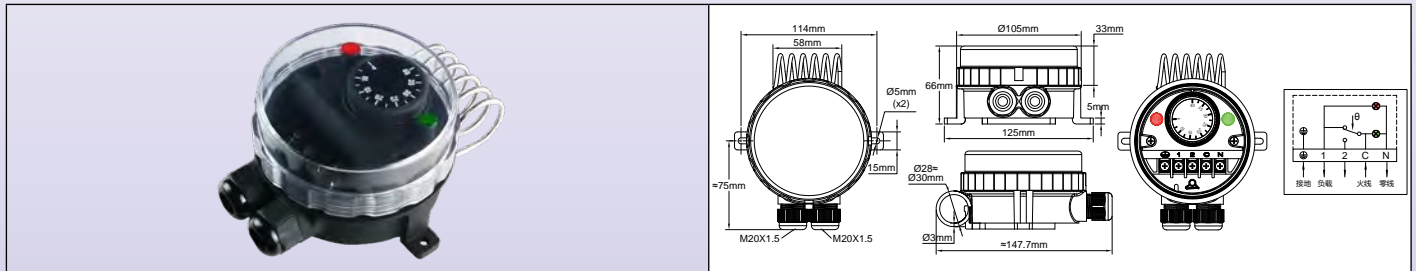
联系我们

Web: www.ultimheat.com

Cat2-2-4-11

螺旋式球管室内温控器

外壳	类型	操作	触点	测量	范围 °C	型号
IP66 IK10	控制	机械的	单刀双掷	环境		
材料						
PA66 & PC						



应用:

- 设备要求要有一个非常强的防水性。透明的盖子可以目视到设定点和两个指示灯。
- 墙壁安装用于冷冻房的室内或室外温度控制。
- 工业和商业建筑的温度控制。
- 防冻加热器的室外温度控制。
- 温室和畜舍的温度控制。

外壳: 根据 EN 60529, 保护级别 IP66 (在高压下防水喷射及海水飞溅, 完全防尘)。主体是黑色的 PA66, 玻璃纤维加固。透明的聚碳酸酯盖子能用手拧松, 但也可以用一个钩形扳手拧开。耐机械冲击: IK10。防高紫外线。

设定点调节: 通过 °C 印刷旋钮进行调节。所有的型号有一个可调节的旋转限制系统, 位于旋钮里面, 以能减少设定点调节跨度。可选择 °F 印刷旋钮。

动作: 温度控制, 打开 - 闭合动作。

感应元件: 液体填充螺旋式不锈钢球管, 安装在塑料外壳的顶部。

指示灯: 一个指示灯可以看得到温控器触点输出位置。另一个可看到电源输入。用于这些指示灯的相位和带电的电源是强制性要求的。

设定点调节范围: 4-40°C (40-105°F)

电缆输入和输出: 两个 M20 电缆接头, 内置黑色的 PA66。

电气连接: 里面的, 在螺丝端子接线柱上。在每个端子上可以连接两根 1.5mm² 的电线。

接地: 内部螺丝端子。

安装: 墙式安装, 两个带孔的支脚用于直径 4 至 5mm 的螺丝, 114mm 的距离。

标识牌: 在背部有鉴别标签。

触点: 单刀双掷。

电气额定值, 电阻性负载:

- 温度上升触点打开 (C-1)

16A 250V, 50 ~60Hz: >100000 次; 20A 250V, 50 ~60Hz: ≥ 50000 次; 10A 400V, 50 ~60Hz: ≥ 50000 次。

- 温度上升触点闭合 (C-2): 6A 250V, 50~60Hz: >100000 次

电气额定值, 电感性负载:

- 温度上升触点打开 (C-1): 2.6A 250V, 50~60Hz: >100000 次

- 温度上升触点闭合 (C-2): 0.6A 250V, 50~60Hz: >100000 次

最低的存储温度: -35°C (-30°F)

最高的环境温度: 60°C (140°F)

更多的技术信息, 请看 8G 温控器的技术数据表。

主要编号

温度调节范围°C (°F)	4-40 (40-105)
编号	YF7GNC04040023ZJ
差值°C (°F)	1.6±1°C (2.9±2°F)

°F 印刷: 用 K 代替最后一个字母 (J)。

旋钮印刷

°C印刷	°F印刷
4-40°C	40-105°F

由于我们的产品是不断地持续改进的, 数据表上使用的图纸、描述、特性等只是作为引导而已, 可以不经提前通知进行更改。



由于我们的产品是不断地持续改进的，数据表上使用的图纸、描述、特性等只是作为引导而已，可以不经提前通知进行更改。

球管和毛细管机械温控器



联系我们

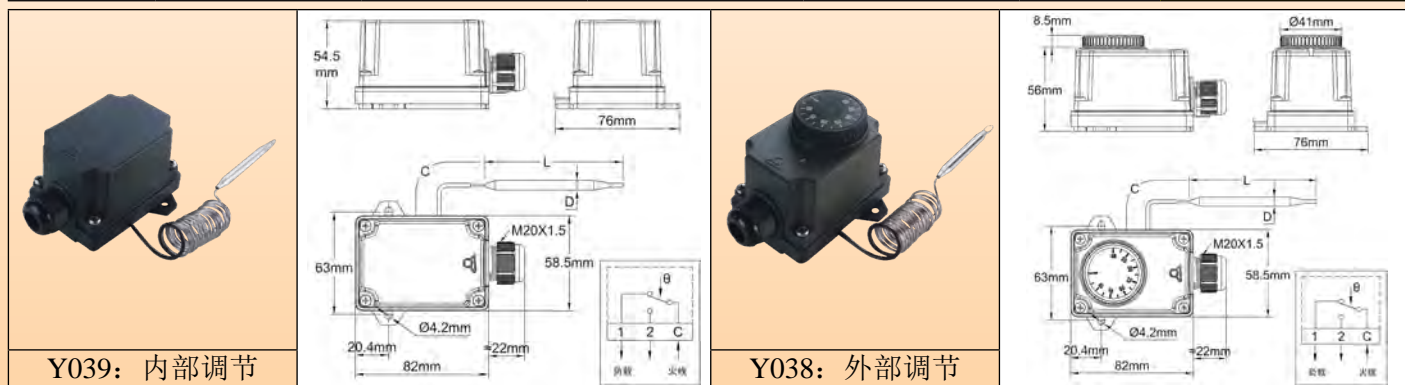
Web: www.ultimheat.com

Cat2-2-5-1



球管和毛细管温控器

外壳	类型	操作	触点	测量	范围 °C	型号
IP44	控制	机械的	单刀双掷	远程操作		Y038 Y039
材料						
PC - ABS						



外壳: IP44, 黑色 PC-ABS, 玻璃纤维加固, UL94V0。耐高冲击和抗紫外线。两个可移动的墙壁安装耳柄。

电气输入: 一个 M20 电缆接头。

设定点调节: 外部调节的型号通过 °C 印刷旋钮进行, 而内部调节的型号是通过螺丝刀和印刷刻度盘进行调节。可选择 °F 数值。

感应元件: 液体填充球管, 带毛细管远程测量。

温度调节范围: -35+35°C (-30+95°F), 4-40°C (40-105°F), 30-90°C (85-195°F), 30-110°C (90-230°F), 50-200°C (120-390°F), 50-300°C (120-570°F), 100-400°C (210-750°F), 100-500°C (210-930°F)。

电气连接: 3 个螺丝端子接线柱。

安装: 墙壁安装, 通过带孔的两个侧边耳柄进行安装, 螺丝直径 4mm, 63mm 的距离。

触点: 单刀双掷

电气额定值, 电阻性负载:

- 温度上升触点打开 (C-1)

16A 250V, 50 ~60Hz: >100000 次,

20A 250V, 50 ~60Hz: ≥ 50000 次,

10A 400V, 50 ~60Hz: ≥ 50000 次。

- 温度上升触点闭合 (C-2): 6A 250V, 50~60Hz: >100000 次。

电气额定值, 电感性负载:

- 温度上升触点打开 (C-1): 6A 250V, 50~60Hz: >100000 次,

- 温度上升触点闭合 (C-2): 0.6A 250V, 50~60Hz: >100000 次。

最低的存储温度: -35°C (-30°F)

最高的环境温度: 60°C (140°F)

更多的技术信息, 请看 8G 温控器的技术数据表。

编号

温度范围 °C (°F)	内部调节	外部调节	球管直径 (D, mm)	球管长度 (L, mm)	差值 °C (°F)	在球管上的最高温度 °C (°F)
-35+35°C (-30+95°F)	Y039GB-35035AO6J	Y038GB-35035AO6J	6	98	1.6±1°C (2.9±2°F)	55 (130)
4-40°C (40-105°F)	Y039GB004040AO6J	Y038GB004040AO6J	6	140	1±0.5°C (1.8±1°F)	60 (140)
30-90°C (85-195°F)	Y039GB030090AO6J	Y038GB030090AO6J	6	87	2.5±1°C (4.5±1.8°F)	120 (250)
30-110°C (90-230°F)	Y039GB030110AO6J	Y038GB030110AO6J	6	93	2.5±1°C (4.5±1.8°F)	150 (300)
50-200°C (120-390°F)	Y039GB050200AO6J	Y038GB050200AO6J	6	59	4±2°C (7±3.6°F)	250 (480)
50-300°C (120-570°F)	Y039GB050300AO3J	Y038GB050300AO3J	3	145	10±5°C (18±9°F)	350 (660)
100-400°C (210-750°F)	Y039GB100400AO3J	Y038GB100400AO3J	3	93	10±5°C (18±9°F)	430 (800)
100-500°C (210-930°F)	Y039GB100500AO4J	Y038GB100500AO4J	4	235	10±5°C (18±9°F)	550 (1000)

°F 印刷: 用 K 代替最后的字母 (J)。



联系我们

Web: www.ultimheat.com

Cat2-2-5-3

由于我们的产品是不断地持续改进的, 数据表上使用的图纸、描述、特性等只是作为引导而已, 可以不经提前通知进行更改。

球管和毛细管温控器

旋钮印刷

°C 印刷							
-35+35°C	4-40°C	30-90°C	30-110°C	50-200°C	50-300°C	100-400°C	100-500°C
°F 印刷							
-30+95°F	40-105°F	85-195°F	90-230°F	120-390°F	120-570°F	210-750°F	210-930°F

由于我们的产品是不断地持续改进的，数据表上使用的图纸、描述、特性等只是作为引导而已，可以不经提前通知进行更改。



球管和毛细管温控器，带内置指示灯和两个或3个 M20 电缆接头

外壳	类型	操作	触点	测量	范围 °C	型号
IP55	控制	机械的	单刀常闭	环境		Y0A8 Y0A9
材料						
PC - ABS						

<p>Y0A8: 外部调节</p>	<p>Y0A9: 内部调节</p>
-------------------	-------------------

应用

在专业场地里的远程温度控制，要求在该场地对液体溅起或灰尘有良好的防护。输出带两个或3个电缆接头，允许直接连接伴热电缆、散热器或浸入式加热器。

外壳: 高度减少，IP44，黑色 PC-ABS，玻璃纤维加固，UL94V0。耐高冲击和抗紫外线。两个可移动的墙壁安装耳柄。

电缆输入: M20 电缆接头。带两个或3个电缆接头一起发货。可按要求提供特别的电缆接头用于矩形的或平的伴热电缆。电缆接头的定位允许有各种安装位置。

设定点调节: 外部调节的型号通过 °C 印刷旋钮进行，而内部调节的型号是通过螺丝刀和印刷刻度盘进行调节。可选择 °F 数值。

感应元件: 液体填充球管，带毛细管的远处测量。

温度调节范围: -35+35°C (-30+95°F)，4-40°C (40-105°F)，30-90°C (85-195°F)，30-110°C (90-230°F)，50-200°C (120-390°F)，50-300°C (120-570°F)，100-400°C (210-750°F)，100-500°C (210-930°F)。

毛细管长度: 1.5m。

电气连接: 在螺丝端子上。(它可以在每个端子连接两根 1.5mm² 的电线)。1 个主端子和 3 个辅助端子是可用于不带电的连接。这允许例如连接两个伴热加热器。

安装: 墙壁安装，通过带孔的两个侧边耳柄进行安装，孔是用于直径 4mm 的螺丝，69mm 的距离。

指示灯: 氖灯，230V，标准的为红色，在负载上并联连接。

触点: 单刀常闭 (温度上升打开)。

电气额定值，电阻性负载:

16A 250V，50 ~60Hz: >100000 次，

20A 250V，50 ~60Hz: ≥ 50000 次，

10A 400V，50 ~60Hz: ≥ 50000 次。

电气额定值，电感性负载:

6A 250V，50 ~60Hz: >100000 次。

最低的存储温度: -35°C (-30°F)

最高的环境温度: 60°C (140°F)

更多的技术信息，请看 8G 温控器的技术数据表。

带 3 个电缆接头的主要编号 *

温度范围 °C (°F)	内部调节	外部调节	球管直径 (D, mm)	球管长度 (L, mm)	差值 °C (°F)	在球管的最高温度
-35+35°C (-30+95°F)	Y0A9LD135035AO6J	Y0A8LD135035AO6J	6	98	3±2 (5.5±4)	55 (130)
4-40°C (40-105°F)	Y0A9LD104040AO6J	Y0A8LD104040AO6J	6	140	2.5±1.5 (4.5±2.5)	60 (140)
30-90°C (85-195°F)	Y0A9LD130090AO6J	Y0A8LD130090AO6J	6	87	4±3 (7±5.5)	120 (250)



联系我们

Web: www.ultimheat.com

Cat2-2-5-5

由于我们的产品是不断地持续改进的，数据表上使用的图纸、描述、特性等只是作为引导而已，可以不经提前通知进行更改。

球管和毛细管温控器，带内置指示灯和两个或3个 M20 电缆接头

温度范围 °C (°F)	内部调节	外部调节	球管直径 (D, mm)	球管长度 (L, mm)	差值 °C (°F)	在球管的最高温度
30-110°C (90-230°F)	Y0A9LD130110AO6J	Y0A8LD130110AO6J	6	93	5±3 (9±7)	150 (300)
50-200°C (120-390°F)	Y0A9LD150200AO6J	Y0A8LD150200AO6J	6	59	8±5 (14±9)	250 (480)
50-300°C (120-570°F)	Y0A9LD150300AO3J	Y0A8LD150300AO3J	3	135	10±5 (18±9)	350 (660)
100-400°C (210-750°F)	Y0A9LD1A0400AO3J	Y0A8LD1A0400AO3J	3	93	15±5 (27±9)	430 (800)
100-500°C (210-930°F)	Y0A9LD1A0500AO4J	Y0A8LD1A0500AO4J	4	235	10±5 (18±9)	550 (1000)

* 两个电缆接头的版本：在编号中用 KD 代替 LD。

°F 印刷：用 K 代替最后的字母 (J)。

旋钮印刷

°C 印刷							
-35+35°C	4-40°C	30-90°C	30-110°C	50-200°C	50-300°C	100-400°C	100-500°C
°F 印刷							
-30+95°F	40-105°F	85-195°F	90-230°F	120-390°F	120-570°F	210-750°F	210-930°F

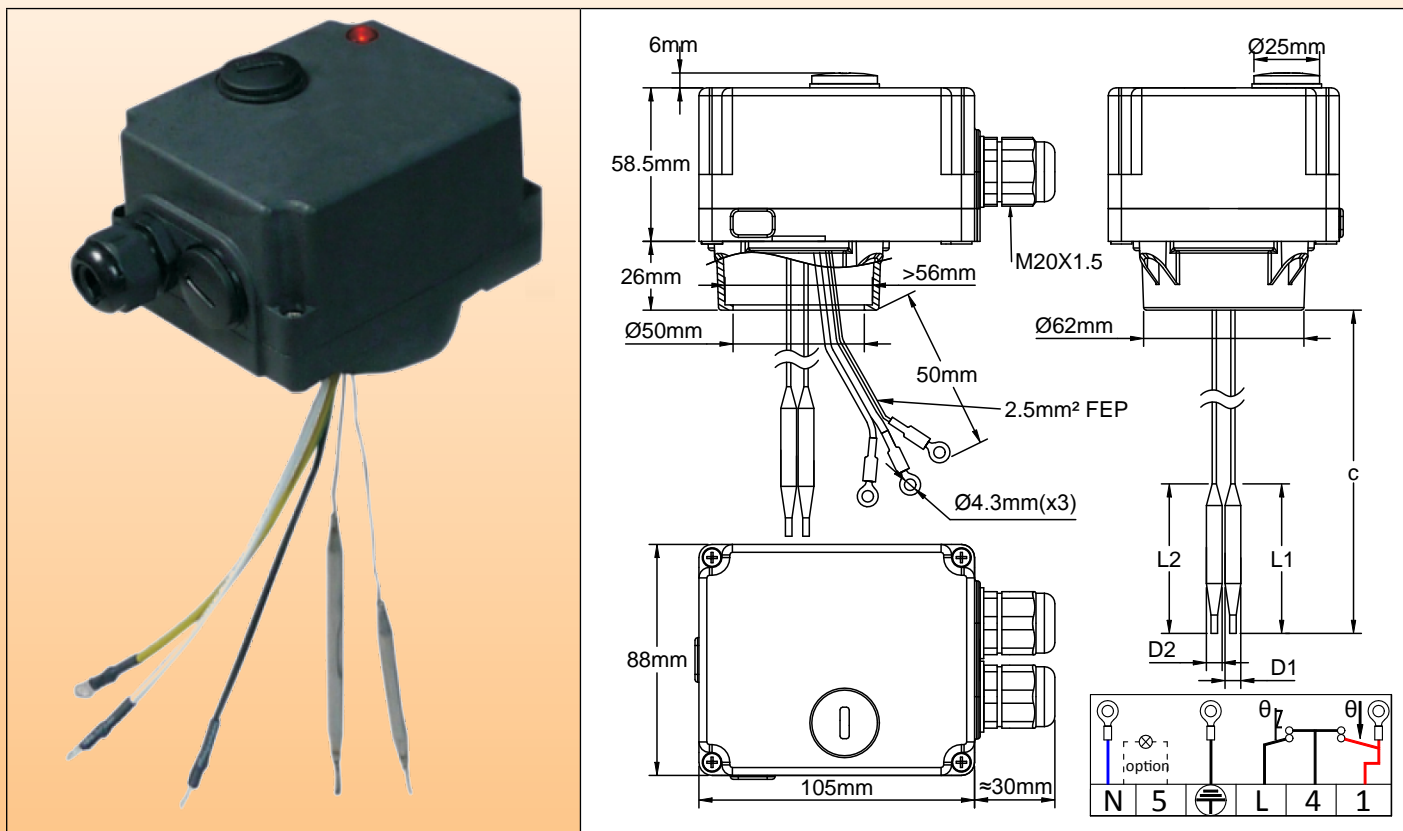
由于我们的产品是不断地持续改进的，数据表上使用的图纸、描述、特性等只是作为引导而已，可以不经提前通知进行更改。



可调节设定点温控器和手动复位上限的组合，IP54 商用外壳

型号 Y08 带浸入式加热器安装支架

由于我们的产品是不断地持续改进的，数据表上使用的图纸、描述、特性等只是作为引导而已，可以不经提前通知进行更改。



主要应用：

控制组件设计用于直接安装在标准的浸没式加热器，功率达 3500W，230V，单相。

外壳： IP54，105 × 88 × 84.5mm，（不包括盖子、附件及电缆接头），黑色的 PC-ABS，UL94V0。耐高冲击及抗紫外线。产品包括一个可调节的温度控制温控器和一个固定设置上限的手动复位温控器。通过移开一个盖子，可从外面进入手动复位。

电气输入： 1 个 M20 电缆接头。

温度调节： 里面，带 °C 印刷旋钮。（可选择 °F 印刷旋钮）

传感元件： 液体填充球管，直径 6mm，背部带有输出，用于安装内部的浸入式加热器探温棒。

调节范围： 0-60°C (32-140°F)；30-90°C (85-195°F)；30-110°C (90-230°F)。

感应元件的输出长度 (C)： 500mm（标准的），根据要求可选择从 150mm 至 800mm 的其他长度。

电气连接：

- 电源（零线、火线、地线），在 6mm² 的螺丝端子上。
- 浸入式加热器：3 根电线，氟化乙丙烯 180°C 绝缘，2.5mm²，配有环型端子，在浸入式加热器连接面上长度 50mm，用于在发热元件 M4 端子上的直接连接（零线是蓝色的）。
- 指示灯（可选）：可通过电源上的连接片、或者在控制温控器输出、或者在安全温控器输出上进行连接。

安装： 通过背部的延伸，在直径 50mm 的孔上进行安装，可用于带 1 1/2 螺纹或 M45 螺纹的浸入式加热器，用螺母或直径 56mm 的旋转环来安装。

控制温控器触点： 温度上升触点打开 (C-1) 16A (2.6) 250VAC。

- 电气寿命 >100000 次。

手动复位温控器触点： 故障安全，温度上升打开；16A (2.6) 250V 交流电。

控制温控器和手动复位温控器触点在浸入式加热器线路供电中是串联的。

选项：

- 指示灯 (230V)。
- 在控制温控器上可升降的可调节的高端调节器。
- 从外面进入到控制温控器进行调节（通过移开一个直径 40mm 的盖子）。
- 热熔断路器用于组合在浸入式加热器探温棒里面。

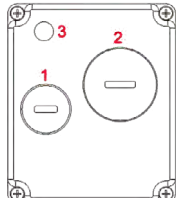
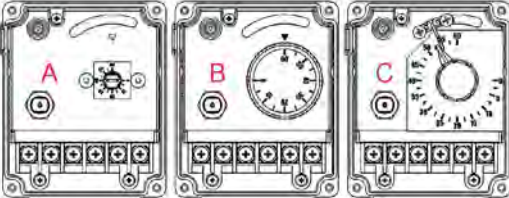


联系我们

Web: www.ultimheat.com

Cat2-2-5-7

可调节设定点温控器和手动复位上限的组合，IP54 商用外壳

盖子选项	设定点调节选项
 <p>1: 手动复位盖子 (标准的) 2: 外部调节盖子, 直径40mm (可选项) 3: 指示灯 (可选项)</p>	 <p>A: 微型刻度盘调节 (选定的选项用于带盖子2的外部调节) B: 软的防滑旋钮调节 (标准的) C: 可升降的可调节的上限 (可选项)</p>

主要编号 (带 C=200mm)

温度范围 °C (°F)	手动复位校正 °C (°F)	通过盖子进入手动复位	通过盖子进入手动复位, 可升降调节的高的挡块	通过盖子进入手动复位, 可升降调节的高的挡块, 电源“打开”向导 (230V)	差值 °C (°F)	在球管的最高温度 °C (°F)
0-60°C (32-140°F)	80°C (176°F)	Y08MS00060A20080	Y08ME00060A20080	Y08NE00060C20080	4±3 (7±5.5°F)	90 (195°F)
30-90°C (85-195°F)	110°C (230°F)	Y08MS30090A20110	Y08ME30090A20110	Y08NE30090C20110	4±3 (7±5.5°F)	120 (250°F)
30-110°C (90-230°F)	130°C (266°F)	Y08MS30110A20130	Y08ME30110A20130	Y08NE30110C20130	5±3 (9±7°F)	150 (300°F)

* 根据要求可选择其他的温度范围。带 °F 印刷旋钮的版本: 在编号中用 T 代替 S 或用 G 代替 E。

旋钮及标度盘印刷

型号	°C 印刷			°F 印刷		
	0-60°C	30-90°C	30-110°C	32-140°F	85-195°F	90-230°F
标准的软体防滑旋钮						
微型旋钮标度盘用于外部调节						
可调节挡块的大标度盘						

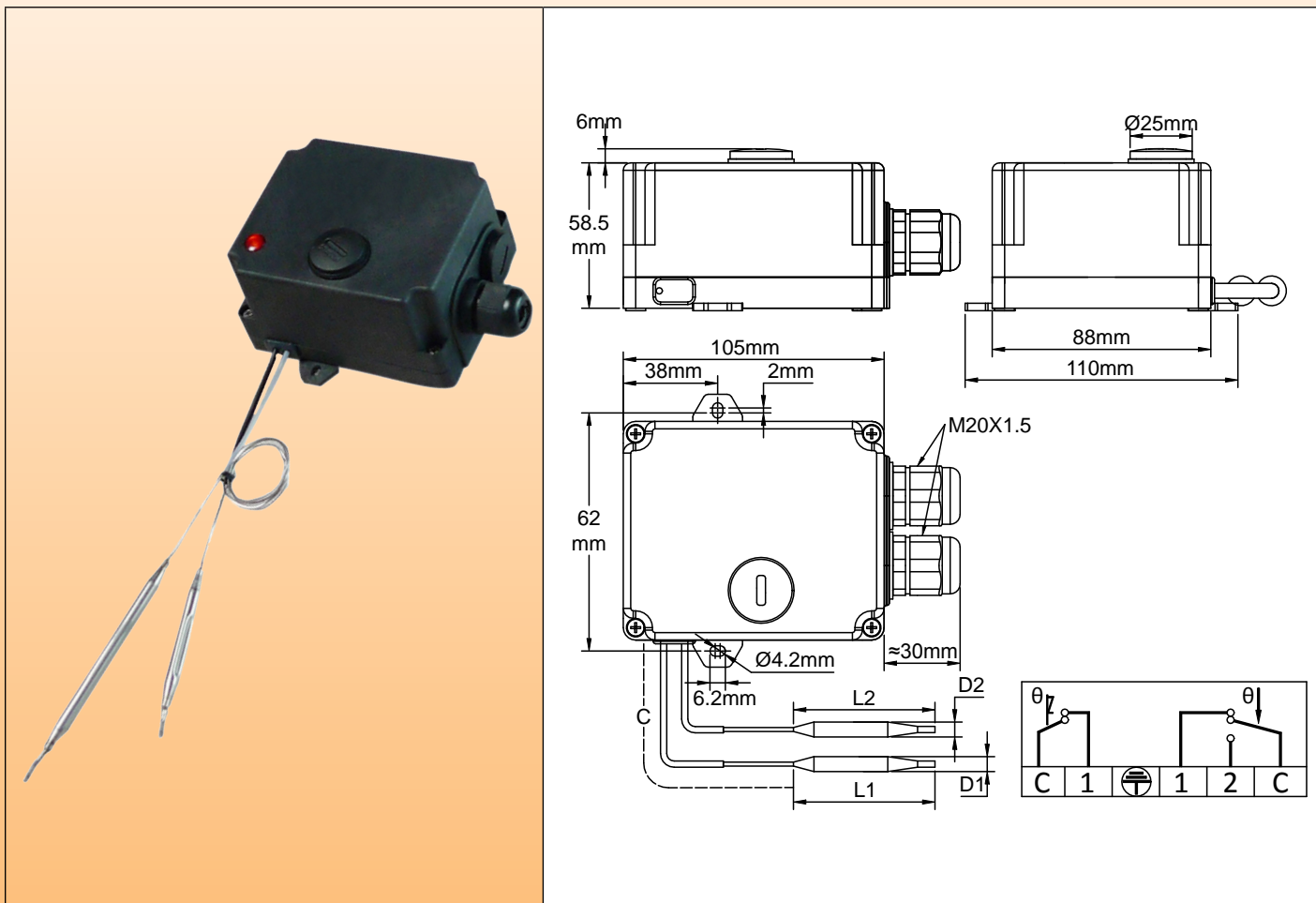
由于我们的产品是不断地持续改进的, 数据表上使用的图纸、描述、特性等只是作为引导而已, 可以不经提前通知进行更改。



可调节设定点温控器和手动复位上限的组合，IP54 商用外壳，毛细管输出，墙式安装

可调节设定点温控器和手动复位上限的组合，IP54 商用外壳，毛细管输出，墙式安装，型号 Y09

由于我们的产品是不断地持续改进的，数据表上使用的图纸、描述、特性等只是作为引导而已，可以不经提前通知进行更改。



主要应用：

控制组件设计直接使用在标准的浸入式加热器，功率达 3500W，230V，单相。

外壳： IP54，105 × 88 × 58.5mm，（不包括盖子、附件及电缆接头），黑色的 PC-ABS，UL94V0。耐高冲击及抗紫外线。产品包括一个可调节的温度控制温控器和一个固定设置上限的手动复位温控器。通过移开一个盖子，可从外面进入手动复位。

电气输入： 两个 M20 电缆接头。

温度调节： 里面，带 °C 印刷旋钮。（可选择 °F 印刷旋钮）

传感元件： 液体填充球管，直径 6mm，外壳侧面带有输出，用于远程测量。

调节范围： 0-60°C (32-140°F)；30-90°C (85-195°F)；30-110°C (90-230°F)

毛细管长度 (C)： 900mm

电气连接： 螺丝端子

安装： 带 2 个墙面安装调整片，用于 M4 螺丝，62mm 的距离。

控制温控器触点： 单刀双掷

- 温度上升触点打开 (C-1) 16A (2.6) 250VAC

- 温度上升触点闭合 (C-2) 6A (0.6) 250VAC

- 电气寿命 >100000 次。

手动复位温控器触点： 故障安全，温度上升打开；16A (2.6) 250V 交流电。

选项：

- 电源使指示灯“通电”（不带电的是强制性要求的，而温控器触点是仅上升时打开，不是单刀双掷）其他的指示灯接线可按要求提供。

- 在控制温控器上可上升的可调节的高端调节器。

- 从外面进入到控制温控器进行调节（通过移开一个直径 40mm 的盖子）。

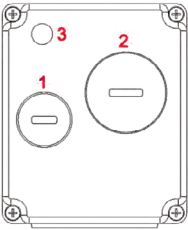
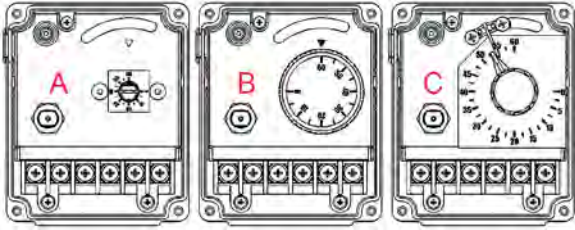


联系我们

Web: www.ultimheat.com

Cat2-2-5-9

可调节设定点温控器和手动复位上限的组合，IP54 商用外壳，毛细管输出，墙式安装

盖子选项	设定点调节选项
 <p>1: 手动复位盖子 (标准的) 2: 外部调节盖子, 直径 40mm (可选择) 3: 指示灯 (可选择)</p>	 <p>A: 微型刻度盘调节 (被选定的选项用于带盖子2的外部调节) B: 软的防滑旋钮调节 (标准的) C: 可升降的可调节上限 (可选择)</p>

主要编号

温度范围°C (°F)	手动复位校正°C (°F)	盖子进入手动复位	盖子进入手动复位, 可升降的可调节的高挡块	盖子进入手动复位, 可升降的可调节的高挡块, 指示灯 (230V)	差值°C (°F)	球管上最高温度°C (°F)
0-60°C (32-140°F)	80°C (176°F)	Y09MS00060A09080	Y09ME00060A09080	Y09NE00060C09080	4±3 (7±5.5°F)	90 (195°F)
30-90°C (85-195°F)	110°C (230°F)	Y09MS30090A09110	Y09ME30090A09110	Y09NE30090C09110	4±3 (7±5.5°F)	120 (250°F)
30-110°C (90-230°F)	130°C (266°F)	Y09MS30110A09130	Y09ME30110A09130	Y09NE30110C09130	5±3 (9±7°F)	150 (300°F)

* 根据要求可选择其他的温度范围。带 °F 印刷旋钮的版本: 在编号中用 T 代替 S 或用 G 代替 E。

旋钮及标度盘印刷

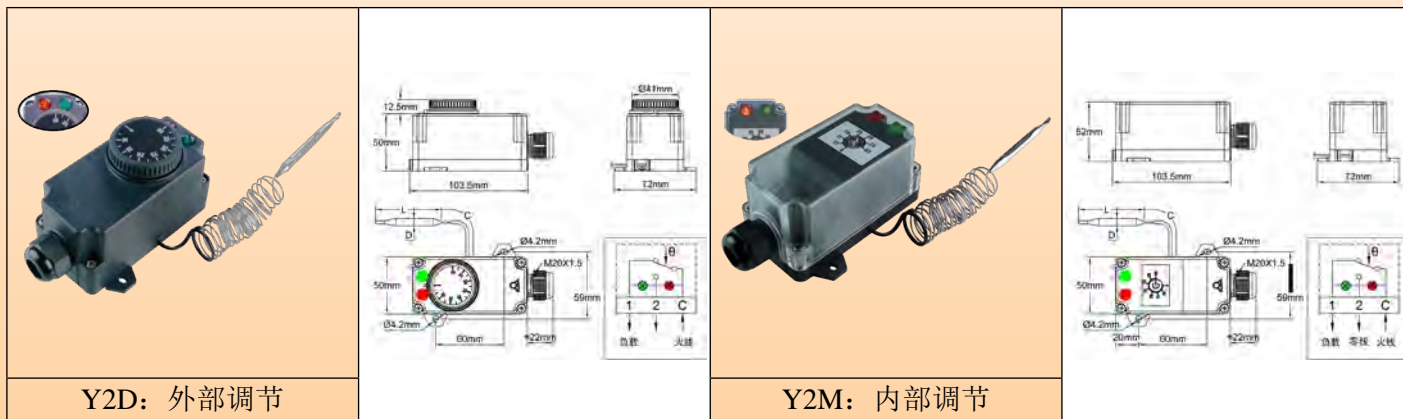
型号	°C 印刷			°F 印刷		
	0-60°C	30-90°C	30-110°C	32-140°F	85-195°F	90-230°F
标准的软体防滑旋钮						
微型旋钮标度盘用于外部调节						
可调节挡块的大标度盘						

由于我们的产品是不断地持续改进的, 数据表上使用的图纸、描述、特性等只是作为引导而已, 可以不经提前通知进行更改。



球管和毛细管温控器，带两个内置的指示灯

外壳	类型	操作	触点	测量	范围 °C	型号
IP55	控制	机械的	单刀常闭	远程的		Y2D Y2M
材料						
PC - ABS						



外壳 PC-ABS, 玻璃纤维加固, UL94V0.耐高冲击和抗紫外线, 在温控器轴上带有防水垫圈, 用于外部调节型号。内部调节的型号有一个 PC 透明盖子, 以看到指示灯和设定点调节。

电缆输入: M20 电缆接头, 黑色的 PA66, 用于直径从 6 至 12mm 的电缆。

设定点调节: 外部调节的型号通过 °C 印刷旋钮进行, 而内部调节的型号是通过螺丝刀和印刷刻度盘进行调节。外部调节的型号有一个可调节的旋转限制系统, 位于旋钮里面, 以能减少设定点调节跨度。可选择 °F 数值。

感应元件: 液体填充球管, 用毛细管进行远程测量。

调节范围: -35+35°C (-30+95°F), 4-40°C (40-105°F), 30-90°C (85-195°F), 30-110°C (90-230°F), 50-200°C (120-390°F), 50-300°C (120-570°F), 100-400°C (210-750°F), 100-500°C (210-930°F)。

毛细管长度: 1.5m

指示灯: 可看到电源和温控器触点位置 (用于指示灯的, 230V 相和不带电的电源是强制性要求的)。

电气连接: 在螺丝端子上。(在每个端子上可以连接两根 1.5mm² 的电线)。在选项中, 可以增加一个辅助的接线柱, 提供三个不带电的端子。

安装: 墙式安装, 通过带孔的两个侧边耳柄进行安装, 孔用于直径 4mm 的螺丝, 位于一个 59 × 60mm 的对角线。

触点: 单刀常闭 (温度上升打开)。

电气额定值, 电阻性负载:

16A 250V, 50 ~60Hz: >100000 次,

20A 250V, 50 ~60Hz: ≥ 50000 次,

10A 400V, 50 ~60Hz: ≥ 50000 次。

电气额定值, 电感性负载:

6A 250V, 50 ~60Hz: >100000 次

最低的存储温度: -35°C (-30°F)

最高的环境温度: 60°C (140°F)

更多的技术信息, 请看 8G 温控器的技术数据表

主要编号

温度范围 °C (°F)	外部调节	内部调节	球管直径 (D, mm)	球管长度 (L, mm)	差值 °C (°F)	在球管的最高温度 °C (°F)
-35+35°C (-30+95°F)	Y2D8GD035035AO6J	Y2M8GD035035AO6J	6	98	1.6±1 (2.9±2)	55 (130)
4-40°C (40-105°F)	Y2D8GD004040AO6J	Y2M8GD004040AO6J	6	140	1±0.5 (1.8±1)	60 (140)
30-90°C (85-195°F)	Y2D8GD030090AO6J	Y2M8GD030090AO6J	6	87	2.5±1 (4.5±1.8)	120 (250)
30-110°C (90-230°F)	Y2D8GD030110AO6J	Y2M8GD030110AO6J	6	93	2.5±1 (4.5±1.8)	150 (300)
50-200°C (120-390°F)	Y2D8GD050200AO6J	Y2M8GD050200AO6J	6	59	4±2 (7±3.6)	250 (480)



联系我们

Web: www.ultimheat.com

Cat2-2-5-11

由于我们的产品是不断地持续改进的, 数据表上使用的图纸、描述、特性等只是作为引导而已, 可以不经提前通知进行更改。

球管和毛细管温控器，带两个内置的指示灯

温度范围 °C (°F)	外部调节	内部调节	球管直径 (D, mm)	球管长度 (L, mm)	差值 °C (°F)	在球管的最高温度 °C (°F)
50-300°C (120-570°F)	Y2D8GD050300AO3J	Y2M8GD050300AO3J	3	145	10±5 (18±9)	350 (660)
100-400°C (210-750°F)	Y2D8GD0A0400AO3J	Y2M8GD0A0400AO3J	3	93	10±5 (18±9)	430 (800)
100-500°C (210-930°F)	Y2D8GD0A0500AO4J	Y2M8GD0A0500AO4J	4	235	10±5 (18±9)	550 (1000)

带备用的 3 位不带电的端子的版本：在编号中用 D1 代替 D0。

*F 印刷：用 K 代替最后一个字母 (J)。

旋钮印刷

°C印刷							
-35+35°C	4-40°C	30-90°C	30-110°C	50-200°C	50-300°C	100-400°C	100-500°C
°F印刷							
-30+95°F	40-105°F	85-195°F	90-230°F	120-390°F	120-570°F	210-750°F	210-930°F

由于我们的产品是不断地持续改进的，数据表上使用的图纸、描述、特性等只是作为引导而已，可以不经提前通知进行更改。

球管和毛细管温控器

外壳	类型	操作	触点	测量	范围 °C	型号
IP65, IK10	控制	机械的	单刀双掷	远程的		Y1I8G Y1G8G
材料						
铝						
<p>Y1I8G: 外部调节 (带指示灯)</p>		<p>Y1G8G: 内部调节 (不带指示灯)</p>				

应用:

在平常的工业应用和环境中的遥控, 非危险区域。内部调节是便于不能频繁调节的产品。

技术特点

外壳: 铝, IP65, IK10。安装在一个 304 不锈钢墙壁安装板上, 这令温度传感元件远离墙壁。灰色的 RAL7032 环氧树脂胶喷漆。不锈钢系紧盖子螺丝。系紧铝盖。

设定点调节范围: -35+35°C (-30+95°F); -10+40°C (15-105°F); 4-40°C (40-105°F); 0-60°C (32-140°F); 0-90°C (32-195°F); 30-90°C (85-195°F); 30-110°C (85-230°F); 50-200°C (120-390°F); 50-300°C (120-570°F); 100-400°C (210-750°F); 100-500°C (210-930°F)

设定点调节: 通过 °C 印刷旋钮进行调节。所有的型号有一个可调节的旋转限制系统, 位于旋钮里面, 以减少设定点调节跨度。带外部调节的型号有一个透明的窗口。这装置可以看到指示灯和旋钮位置。可选择 °F 数值。

动作: 温度控制。

感应元件: 液体膨胀球管和毛细管。毛细管由一根不锈钢波纹管保护, 末端有一个硅胶尖端。一个塑料帽盖塞子作为标准附件提供, 以在一个探温棒里锁定易弯曲的金属导管。(请在附件部分查看探温棒)。

电气连接: 里面, 在螺丝端子接线柱上。

接地: 内部和外部螺丝端子。

指示灯: 可以看得到的温控器触点输出位置。标准的用于所有带透明窗口的型号。非标准的和有特殊要求的仅用于带平的铝盖的型号。

电缆输入和输出: 2 个 M20 电缆接头, 黑色的 PA66。

安装: 墙壁安装, 通过 4 个孔用直径 4 至 5mm 的螺丝安装, 94 × 92mm 的距离。

触点: 单刀单掷。

电气额定值, 电阻性负载:

- 温度上升触点打开 (C-1)

16A 250V, 50 ~60Hz: >100000 次,

20A 250V, 50 ~60Hz: ≥ 50000 次,

10A 400V, 50 ~60Hz: ≥ 50000 次。

- 温度上升触点闭合 (C-2): 6A 250V, 50 ~60Hz: >100000 次

电气额定值, 电感性负载:

- 温度上升触点打开 (C-1): 6A 250V, 50 ~60Hz: >100000 次

- 温度上升触点闭合 (C-2): 0.6A 250V, 50 ~60Hz: >100000 次

最低的存储温度: -35°C (-30°F)

最高的环境温度: 60°C (140°F)

更多的技术信息, 请看 8G 温控器的技术数据表。



联系我们

Web: www.ultimheat.com

Cat2-2-5-13

由于我们的产品是不断地持续改进的, 数据表上使用的图纸、描述、特性等只是作为引导而已, 可以不经提前通知进行更改。

球管和毛细管温控器

主要编号

温度范围 °C (°F)	带外部调节的编号	带内部调节的编号	毛细管 长度 (C, mm)	球管 直径 (D, mm)	球管 长度 (L, mm)	差值 °C (°F)	在球管的最高 温度 °C (°F)
-35+35°C (-30+95°F)	Y1I8G5035AO6000J	Y1G8G5035AO6000J	1500	6	120±5	1.6±1°C (2.9±2°F)	60°C (140°F)
-10+40°C (15-105°F)	Y1I8G0040AO6000J	Y1G8G0040AO6000J	1500	6	107±5	1.5±1°C (2.7±2°F)	70°C (158°F)
4-40°C (40-105°F)	Y1I8G4040AO6000J	Y1G8G4040AO6000J	1500	6	120±5	1±0.5°C (1.8±1°F)	70°C (158°F)
0-60°C (32-140°F)	Y1I8G0060AO6000J	Y1G8G0060AO6000J	1500	6	86±5	2.5±1°C (4.5±1.8°F)	80°C (176°F)
0-90°C (32-195°F)	Y1I8G0090AO6000J	Y1G8G0090AO6000J	1500	6	98±5	2.5±1°C (4.5±1.8°F)	120°C (250°F)
30-90°C (85-195°F)	Y1I8G3090AO6000J	Y1G8G3090AO6000J	1500	6	98±5	2.5±1°C (4.5±1.8°F)	120°C (250°F)
30-110°C (85-230°F)	Y1I8G3110AO6000J	Y1G8G3110AO6000J	1500	6	86±5	2.5±1°C (4.5±1.8°F)	140°C (284°F)
50-200°C (120-390°F)	Y1I8G5200AO6000J	Y1G8G5200AO6000J	1500	6	65±5	4±2°C (7±3.6°F)	230°C (446°F)
50-300°C (120-570°F)	Y1I8G5300AO3000J	Y1G8G5300AO3000J	1500	3	145±5	10°C±2°C (18±3.6°F)	330°C (626°F)
100-400°C (210-750°F)	Y1I8GA400AO3000J	Y1G8GA400AO3000J	1500	3	93±5	10°C±2°C (18±3.6°F)	430°C (800°F)
100-500°C (210-930°F)	Y1I8GA500AN4000J	Y1G8GA500AN4000J	1400	4	235±5	10°C±2°C (18±3.6°F)	550°C (1000°F)

*°F印刷：用K代替最后一个字母(J)。

旋钮印刷

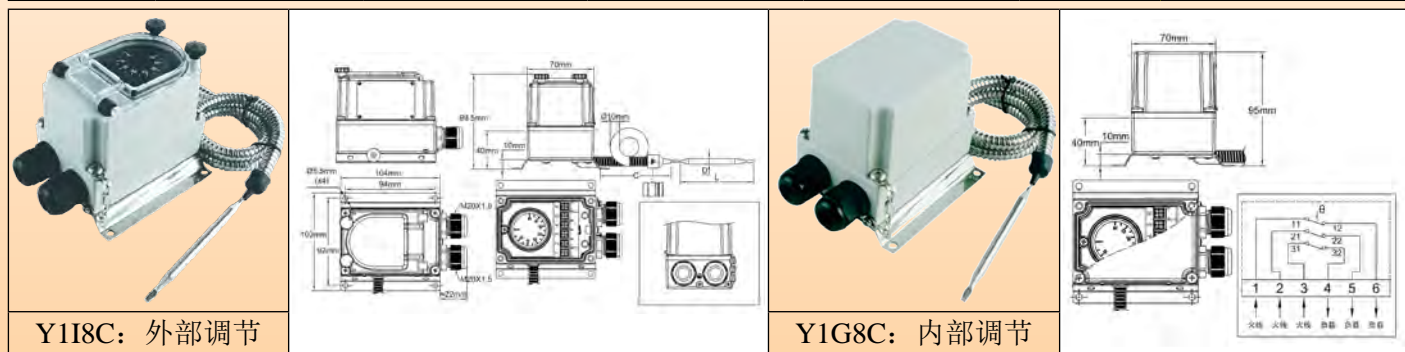
°C 印刷					
0-10°C	-35+35°C	-10+40°C	4-40°C	0-60°C	0-90°C
30-90°C	30-110°C	50-200°C	50-300°C	100-400°C	100-500°C
°F 印刷					
32-50°F	-30+90°F	15-105°F	40-105°F	30-140°F	30-195°F
85-195°F	85-230°F	120-390°F	120-570°F	210-750°F	210-930°F

由于我们的产品是不断地持续改进的，数据表上使用的图纸、描述、特性等只是作为引导而已，可以不经提前通知进行更改。



3 极球管和毛细管温控器

外壳	类型	操作	触点	测量	范围 °C	型号
IP65, IK10	控制	机械的	3 极常闭	远程		Y1I8C Y1G8C
材料						
铝						



应用:

当要求控制一个 3 相加热电路时, 远程控制用于普通的工业应用和环境, 而不是危险区域。内部调节对于不用经常调节的产品来说是非常方便的。

外壳: 铝, IP65, IK10。安装在 SUS304 不锈钢墙壁安装板上, 可以使温度感应元件远离墙壁。灰色 RAL7032 环氧树脂漆。不锈钢紧固盖子螺丝。紧固铝盖子。

设定点调节范围: -35+35°C (-30+95°F); -10+40°C (15-105°F); 4-40°C (40-105°F); 0-60°C (32-140°F); 0-90°C (32-195°F); 30-90°C (85-195°F); 30-110°C (85-230°F); 50-200°C (120-390°F); 50-300°C (120-570°F); 100-400°C (210-750°F)。

设定点调节: 通过 °C 印刷旋钮。所有的型号有一个可调节的位于旋钮内的旋转控制系统, 允许降低设定点调节的跨度。带外部调节的型号有一个透明的窗户。该装置可观察指示灯和旋钮的位置。也可按要求选择 °F 的值。

动作: 温度控制。

感应元件: 液体膨胀球管和毛细管。毛细管是由一根不锈钢波纹管保护, 末端有一个硅胶尖端。一个塑料帽盖插塞作为标准的附件提供, 允许锁紧探温棒内的易弯曲的金属导管 (请看附件部分的探温棒)。

电气连接: 内部, 在螺丝端子接线柱上。

接地: 外部螺丝端子。

电缆输入和输出: 两个 M20 电缆接头, 黑色的 PA66。

安装: 墙式安装, 通过 4 个用于螺丝直径 4~5mm 的孔进行安装, 94 × 92mm 的距离。

标识牌: 铆接的金属识别标签。

触点: 三极单掷

电气额定值, 电阻性负载:

16A 250V, 50 ~60Hz: >100000 次,

20A 250V, 50 ~60Hz: ≥ 50000 次,

10A 400V, 50 ~60Hz: ≥ 50000 次。

最低的储存温度: -35°C (-30°F)

最高的环境温度: 60°C (140°F)

关于更详细的技术信息, 请看 8C 温控器技术数据表。

主要编号

温度范围 °C (°F)	带外部调节的编号	带内部调节的编号	毛细管长度 (C, mm)	球管直径 (D, mm)	球管长度 (L, mm)	差值 °C (°F)	在球管的最高温度 °C (°F)
-35+35°C (-30+95°F)	Y1I8C5035AO6000J	Y1G8C5035AO6000J	1500	6	120±5	1.6±1°C (2.9±2°F)	60°C (140°F)
-10+40°C (15-105°F)	Y1I8C0040AO6000J	Y1G8C0040AO6000J	1500	6	107±5	1.5±1°C (2.7±2°F)	70°C (158°F)
4-40°C (40-105°F)	Y1I8C4040AO6000J	Y1G8C4040AO6000J	1500	6	120±5	1±0.5°C (1.8±1°F)	70°C (158°F)



联系我们

Web: www.ultimheat.com

Cat2-2-5-15

由于我们的产品是不断地持续改进的, 数据表上使用的图纸、描述、特性等只是作为引导而已, 可以不经提前通知进行更改。

3 极球管和毛细管温控器

温度范围 °C (°F)	带外部调节的编号	带内部调节的编号	毛细管长度 (C, mm)	球管直径 (D, mm)	球管长度 (L, mm)	差值 °C (°F)	在球管的最高温度 °C (°F)
0-60°C (32-140°F)	Y1I8C0060AO6000J	Y1G8C0060AO6000J	1500	6	86±5	2.5±1°C (4.5±1.8°F)	80°C (176°F)
0-90°C (32-195°F)	Y1I8C0090AO6000J	Y1G8C0090AO6000J	1500	6	98±5	2.5±1°C (4.5±1.8°F)	120°C (250°F)
30-90°C (85-195°F)	Y1I8C3090AO6000J	Y1G8C3090AO6000J	1500	6	98±5	2.5±1°C (4.5±1.8°F)	120°C (250°F)
30-110°C (85-230°F)	Y1I8C3110AO6000J	Y1G8C3110AO6000J	1500	6	86±5	2.5±1°C (4.5±1.8°F)	140°C (284°F)
50-200°C (120-390°F)	Y1I8C5200AO6000J	Y1G8C5200AO6000J	1500	6	65±5	4±2°C (7±3.6°F)	230°C (446°F)
50-300°C (120-570°F)	Y1I8C5300AO3000J	Y1G8C5300AO3000J	1500	3	145±5	10°C±2°C (18±3.6°F)	330°C (626°F)
100-400°C (210-750°F)	Y1I8CA400AO3000J	Y1G8CA400AO3000J	1500	3	93±5	10°C±2°C (18±3.6°F)	430°C (800°F)

°F 印刷: 用 K 代替最后一位字母 (J)

印刷旋钮

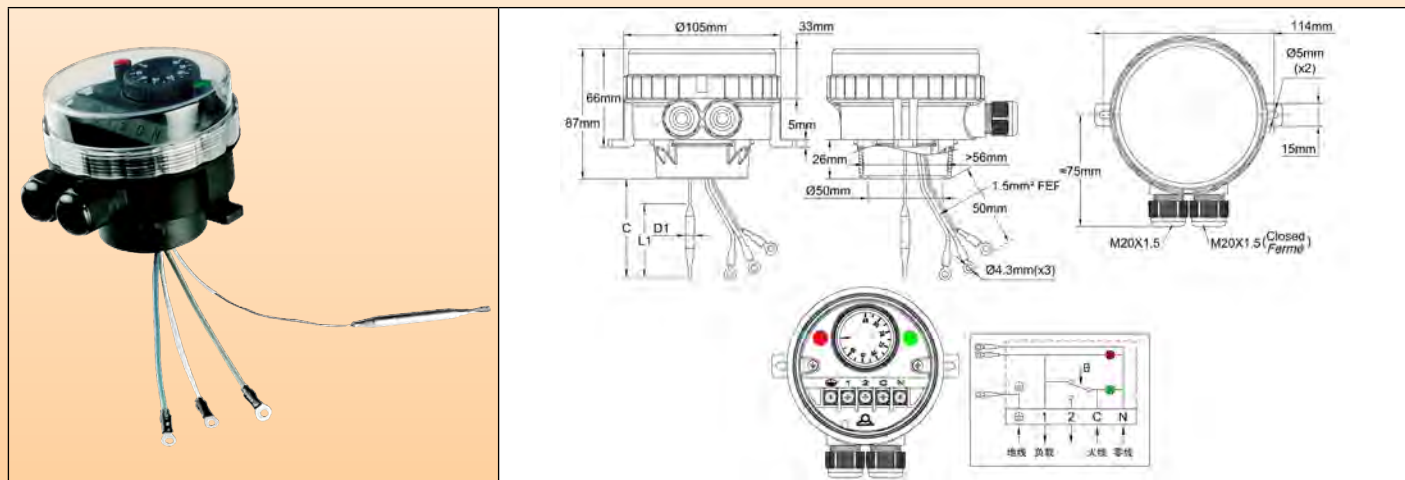
°C印刷				
-35+35°C	-10+40°C	4-40°C	0-60°C	0-90°C
30-90°C	30-110°C	50-200°C	50-300°C	100-400°C
°F印刷				
-30+95°F	15-105°F	40-105°F	30-140°F	30-195°F
85-195°F	85-230°F	120-390°F	120-570°F	210-750°F

由于我们的产品是不断地持续改进的，数据表上使用的图纸、描述、特性等只是作为引导而已，可以不经提前通知进行更改。



浸入式加热器温控器

外壳	类型	操作	触点	测量	范围 °C	型号
IP66, IK10	控制	机械的	单刀双掷	浸入式加热器		YF8GNC
材料 PA66 + PC						



应用:

设备要求有非常强的防水性。透明的盖子可看到设定点和两个指示灯。全部接好线的装配件用于浸入式加热器元件，1 1/2 或 M45 × 2 带双螺纹或旋转环。

应用于常用的工业应用和环境应用，非危险区域。

外壳: 根据 EN60529, 保护等级 IP66 (在高压喷射和海水溅射的情况下防水, 完全防尘的)。主体用黑色的 PA66 制成, 加固的玻璃纤维。可用手拧松透明的聚碳酸酯盖子, 也可用钩形扳手拧松。可拆卸的适配器锁紧在外壳底部。它适合常用的浸入式加热器接头。耐机械冲击: IK10。抗高紫外线。

设定点调节: 通过 °C 印刷旋钮。所有的型号有一个可调节的位于旋钮内的旋转控制系统, 允许降低设定点调节的跨度。也可按要求选择 °F 印刷旋钮。

动作: 温度控制。打开 - 闭合动作。

感应元件: 液体膨胀球管和毛细管。球管和毛细管通过外壳底部展露在外面, 以装配在加热器探温棒里。

指示灯: 其中一个指示灯可看到温控器触点输出位置。另一个可看到电源输入。对于这些指示灯, 相位和线路电源供应是强制性要求的。

设定点校准范围: 0-60°C (32-140°F); 0-90°C (32-195°F); 30-90°C (85-195°F); 30-110°C (85-230°F)。

电缆输入和输出: 两个 M20 电缆接头, 内置黑色的 PA66。其中一个为闭合的。

电气连接: 内部, 在螺丝端子连接柱上。可以在每个端子上连接两根 1.5mm² 的电线。

接地: 内部螺丝端子和带圆孔端子的电线, 用于浸入式加热器。

安装: 通过浸入式加热器螺纹或带孔的 2 个支脚进行安装, 孔是用于直径 4~5mm 的螺丝, 114mm 的距离。

标识牌: 识别标签位于背部。

触点: 单刀双掷

电气额定值, 电阻性负载:

- 温度上升触点打开 (C-1)

16A 250V, 50 ~60Hz: >100000 次,

20A 250V, 50 ~60Hz: ≥ 50000 次,

10A 400V, 50 ~60Hz: ≥ 50000 次。

- 温度上升触点闭合 (C-2): 6A 250V, 50 ~60Hz: >100000 次。

电气额定值, 电感性负载:

- 温度上升触点打开 (C-1): 2.6A 250V, 50 ~60Hz: >100000 次,

- 温度上升触点闭合 (C-2): 0.6A 250V, 50 ~60Hz: >100000 次。

最低储存温度: -35°C (-30°F)

最高环境温度: 60°C (140°F)

关于更详细的技术信息, 请看 8G 温控器技术数据表。



联系我们

Web: www.ultimheat.com

Cat2-2-5-17

浸入式加热器温控器

主要编号

温度范围 °C (°F)	编号	毛细管长度 (C, mm)	球管直径 (D1, mm)	球管长度 (L1, mm)	差值 °C (°F)	球管上的最高温度 °C (°F)
0-60°C (32-140°F)	YF8GNC00060026ZJ	200	6	86±5	2.5±1°C (4.5±1.8°F)	80°C (176°F)
0-60°C (32-140°F)	YF8GNC00060036ZJ	300	6	86±5	2.5±1°C (4.5±1.8°F)	80°C (176°F)
0-60°C (32-140°F)	YF8GNC00060046ZJ	400	6	86±5	2.5±1°C (4.5±1.8°F)	80°C (176°F)
0-60°C (32-140°F)	YF8GNC00060056ZJ	500	6	86±5	2.5±1°C (4.5±1.8°F)	80°C (176°F)
0-90°C (32-195°F)	YF8GNC00090026ZJ	200	6	98±5	2.5±1°C (4.5±1.8°F)	120°C (250°F)
0-90°C (32-195°F)	YF8GNC00090036ZJ	300	6	98±5	2.5±1°C (4.5±1.8°F)	120°C (250°F)
0-90°C (32-195°F)	YF8GNC00090046ZJ	400	6	98±5	2.5±1°C (4.5±1.8°F)	120°C (250°F)
0-90°C (32-195°F)	YF8GNC00090056ZJ	500	6	98±5	2.5±1°C (4.5±1.8°F)	120°C (250°F)
30-90°C (85-195°F)	YF8GNC30090026ZJ	200	6	98±5	2.5±1°C (4.5±1.8°F)	120°C (250°F)
30-90°C (85-195°F)	YF8GNC30090036ZJ	300	6	98±5	2.5±1°C (4.5±1.8°F)	120°C (250°F)
30-90°C (85-195°F)	YF8GNC30090046ZJ	400	6	98±5	2.5±1°C (4.5±1.8°F)	120°C (250°F)
30-90°C (85-195°F)	YF8GNC30090056ZJ	500	6	98±5	2.5±1°C (4.5±1.8°F)	120°C (250°F)
30-110°C (85-230°F)	YF8GNC30110026ZJ	200	6	86±5	2.5±1°C (4.5±1.8°F)	140°C (284°F)
30-110°C (85-230°F)	YF8GNC30110036ZJ	300	6	86±5	2.5±1°C (4.5±1.8°F)	140°C (284°F)
30-110°C (85-230°F)	YF8GNC30110046ZJ	400	6	86±5	2.5±1°C (4.5±1.8°F)	140°C (284°F)
30-110°C (85-230°F)	YF8GNC30110056ZJ	500	6	86±5	2.5±1°C (4.5±1.8°F)	140°C (284°F)

°F 印刷：用 K 代替最后一位字母 (J)。

印刷旋钮

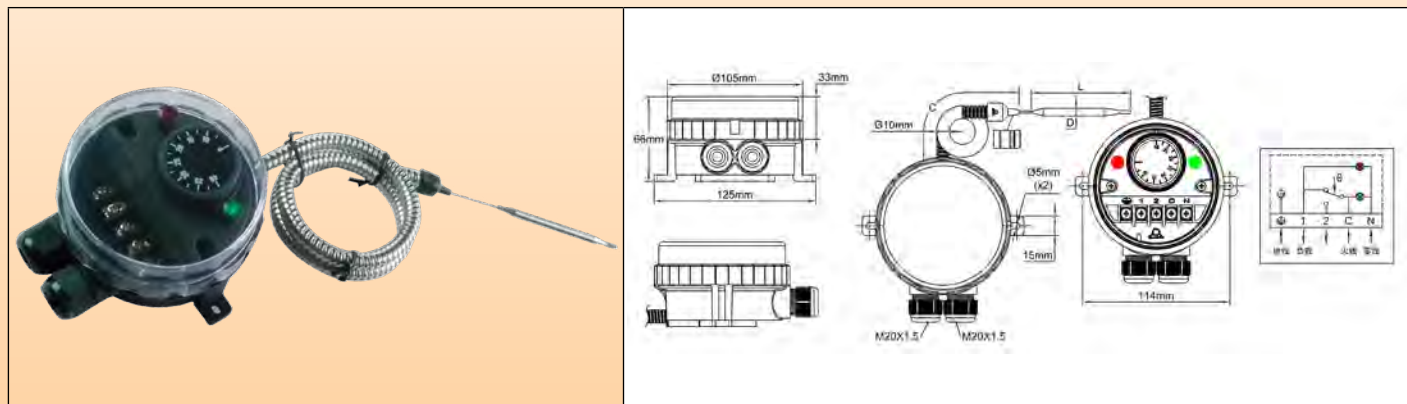
°C 印刷				°F 印刷			
0-60°C	0-90°C	30-90°C	30-110°C	32-140°F	32-195°F	85-195°F	85-230°F

由于我们的产品是不断地持续改进的，数据表上使用的图纸、描述、特性等只是作为引导而已，可以不经提前通知进行更改。



球管和毛细管温控器

外壳	类型	操作	触点	测量	范围 °C	型号
IP66, IK10	控制	机械	单刀双掷	远程的		YF9GNC
材料 PA66 + PC						



应用

设备要求要有一个非常强的防水性。透明的盖子可以看到设定点和两个指示灯。平常的工业应用和环境中的远程控制，非危险区域。

外壳: 根据 EN60529, 保护级别 IP66 (在高压下防水喷射及海水飞溅, 完全防尘)。主体是黑色的 PA66, 玻璃纤维加固。透明的聚碳酸酯盖子能用手拧松, 也可使用一个钩形扳手拧松。抗机械冲击: IK10。防高紫外线。

设定点调节: 通过 °C 印刷旋钮进行调节。所有的型号有一个可调节的旋转限制系统, 位于旋钮里面, 以减少设定点调节跨度。可选择 °F 印刷旋钮。

动作: 温度控制, 打开 - 闭合动作。

感应元件: 液体膨胀球管和毛细管。毛细管是由一根不锈钢波纹管保护, 末端有一个硅胶尖端。一个塑料帽盖塞子作为标准附件提供, 以在一个探温棒里锁定易弯曲的金属导管。(请在附件章节里查看关于探温棒的内容)。

指示灯: 一个指示灯可以看得到温控器触点输出位置。另一个可看到电源输入。对于这些指示灯, 相位和线路电源供应是强制性要求的。

设定点调节范围: -35+35°C (-30+95°F); -10+40°C (15-105°F); 4-40°C (40-105°F); 0-60°C (32-140°F); 0-90°C (32-195°F); 30-90°C (85-195°F); 30-110°C (85-230°F); 50-200°C (120-390°F); 50-300°C (120-570°F); 100-400°C (210-750°F); 100-500°C (210-930°F)。

电缆输入和输出: 两个 M20 电缆接头, 内置黑色的 PA66。

电气连接: 里面的, 在螺丝端子接线柱上。在每个端子上可以连接两根 1.5mm² 的电线。

接地: 内部螺丝端子。

安装: 墙式安装, 通过两个带孔的支脚进行安装, 孔是用于直径 4 至 5mm 的螺丝, 114mm 的距离。

标识牌: 在背部有鉴别标签。

触点: 单刀双掷。

电气额定值, 电阻性负载:

- 温度上升触点打开 (C-1)

16A 250V, 50 ~60Hz: >100000 次,

20A 250V, 50 ~60Hz: ≥ 50000 次,

10A 400V, 50 ~60Hz: ≥ 50000 次。

- 温度上升触点闭合 (C-2): 6A 250V, 50 ~60Hz: >100000 次。

电气额定值, 电感性负载:

- 温度上升触点打开 (C-1): 2.6A 250V, 50~60Hz: >100000 次,

- 温度上升触点闭合 (C-2): 0.6A 250V, 50~60Hz: >100000 次。

最低的存储温度: -35°C (-30°F)

最高的环境温度: 60°C (140°F)

更多的技术信息, 请看 8G 温控器的技术数据表。



联系我们

Web: www.ultimheat.com

Cat2-2-5-19

由于我们的产品是不断地改进的, 数据表上使用的图纸、描述、特性等只是作为引导而已, 可以不经提前通知进行更改。

球管和毛细管温控器

主要编号

温度范围 °C (°F)	编号	毛细管长度 (C, mm)	球管直径 (D, mm)	球管长度 (E, mm)	差值 °C (°F)	在球管的最高温度 °C (°F)
-35+35°C (-30+95°F)	YF9GNC35035156ZJ	1500	6	120±5	1.6±1°C (2.9±2°F)	60°C (140°F)
-10+40°C (15-105°F)	YF9GNC10040156ZJ	1500	6	107±5	1.5±1°C (2.7±2°F)	70°C (158°F)
4-40°C (40-105°F)	YF9GNC04040156ZJ	1500	6	120±5	1±0.5°C (1.8±1°F)	70°C (158°F)
0-60°C (32-140°F)	YF9GNC00060156ZJ	1500	6	86±5	2.5±1°C (4.5±1.8°F)	80°C (176°F)
0-90°C (32-195°F)	YF9GNC00090156ZJ	1500	6	98±5	2.5±1°C (4.5±1.8°F)	120°C (250°F)
30-90°C (85-195°F)	YF9GNC30090156ZJ	1500	6	98±5	2.5±1°C (4.5±1.8°F)	120°C (250°F)
30-110°C (85-230°F)	YF9GNC30110156ZJ	1500	6	86±5	2.5±1°C (4.5±1.8°F)	140°C (284°F)
50-200°C (120-390°F)	YF9GNC50200156ZJ	1500	6	65±5	4±2°C (7±3.6°F)	230°C (446°F)
50-300°C (120-570°F)	YF9GNC50300153ZJ	1500	3	145±5	10°C±2°C (18±3.6°F)	330°C (626°F)
100-400°C (210-750°F)	YF9GNCA0400153ZJ	1500	3	93±5	10°C±2°C (18±3.6°F)	430°C (800°F)
100-500°C (210-930°F)	YF9GNCA0500144ZJ	1400	4	235±5	10°C±2°C (18±3.6°F)	550°C (1000°F)

°F 印刷: 用 K 代替最后一个字母 (J)。

旋钮印刷

°C 印刷					
0-10°C	-35+35°C	-10+40°C	4-40°C	0-60°C	0-90°C
30-90°C	30-110°C	50-200°C	50-300°C	100-400°C	100-500°C
°F 印刷					
32-50°F	-30+90°F	15-105°F	40-105°F	30-140°F	30-195°F
85-195°F	85-230°F	120-390°F	120-570°F	210-750°F	210-930°F

由于我们的产品是不断地持续改进的，数据表上使用的图纸、描述、特性等只是作为引导而已，可以不经提前通知进行更改。



由于我们的产品是不断地持续改进的，数据表上使用的图纸、描述、特性等只是作为引导而已，可以不经提前通知进行更改。

棒式机械温控器



联系我们

Web: www.ultimheat.com

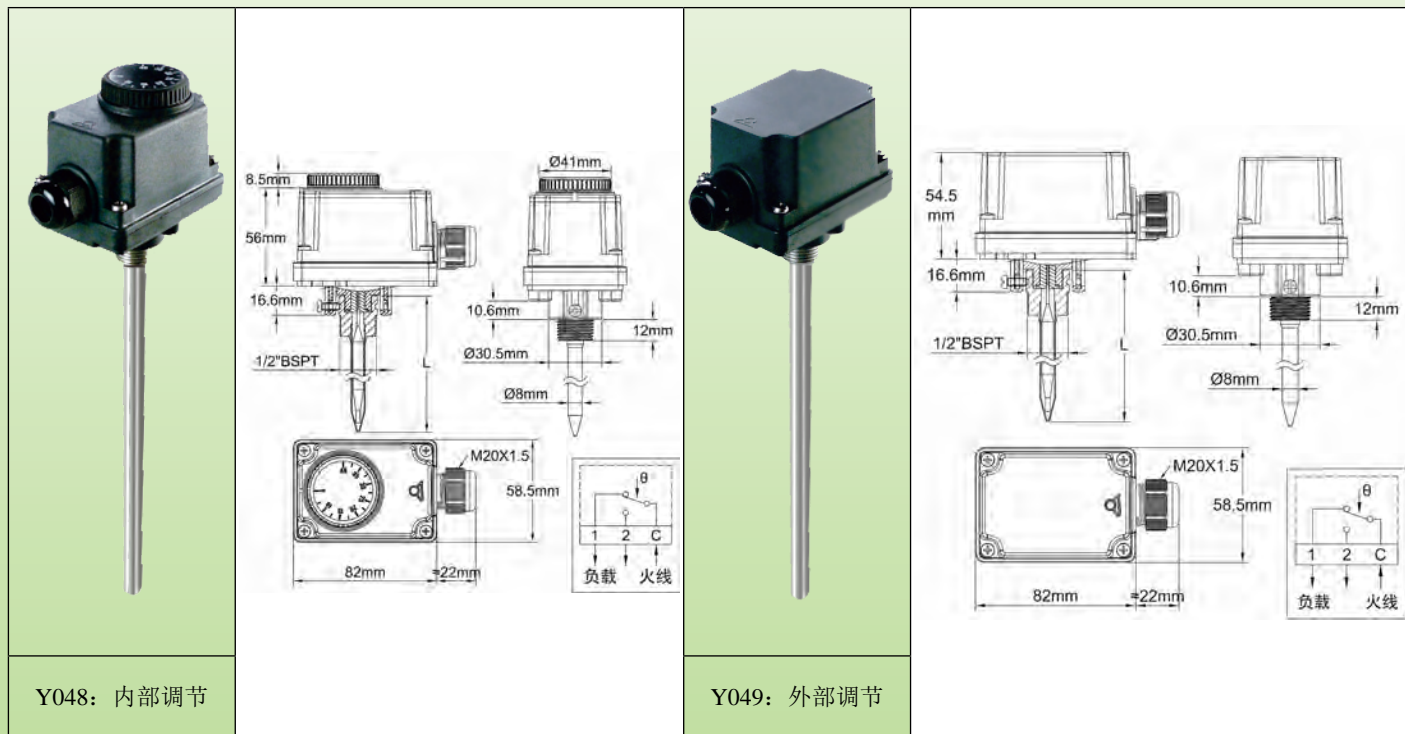
Cat2-2-6-1



由于我们的产品是不断地持续改进的，数据表上使用的图纸、描述、特性等只是作为引导而已，可以不经提前通知进行更改。

棒式温控器

外壳	类型	操作	触点	测量	范围 °C	型号
IP44	控制	机械的	单刀双掷	棒式		Y048 Y049
材料						
PC-ABS						



外壳: IP44, 黑色 PC-ABS, 玻璃纤维加固, UL94V0。耐高冲击和抗紫外线。两个可移动的墙壁安装耳柄。

电缆输入: 一个 M20 电缆接头。

设定点调节: 外部调节的型号通过 °C 印刷旋钮进行, 而内部调节的型号是通过螺丝刀和印刷刻度盘进行调节。可选择 °F 数值。

感应元件: 液体填充球管, 位于背面安装的一个 304L 不锈钢或镀镍黄铜探温棒里。

调节范围: -35+35°C (-30+95°F), 4-40°C (40-105°F), 30-90°C (85-195°F), 30-110°C (90-230°F)

棒长度: 90, 230, 300mm。其他的长度可按要求供应。

电气连接: 3 个螺丝端子接线柱

安装: 用 1/2" BSPT 探温棒接头进行安装。

触点: 单刀双掷

电气额定值, 电阻性负载:

- 温度上升触点打开 (C-1)
- 16A 250V, 50 ~60Hz: >100000 次,
- 20A 250V, 50 ~60Hz: ≥ 50000 次,
- 10A 400V, 50 ~60Hz: ≥ 50000 次。
- 温度上升触点闭合 (C-2): 6A 250V, 50 ~60Hz: >100000 次

电气额定值, 感性负载:

- 温度上升触点打开 (C-1): 6A 250V, 50 ~60Hz: >100000 次
- 温度上升触点闭合 (C-2): 0.6A 250V, 50 ~60Hz: >100000 次。

最低的存储温度: -35°C (-30°F)

最高的环境温度: 60°C (140°F)

选项: 短的塑料探温棒用于游泳池应用。

更多的技术信息, 请看 8G 温控器的技术数据表。

由于我们的产品是不断地持续改进的, 数据表上使用的图纸、描述、特性等只是作为引导而已, 可以不经提前通知进行更改。



联系我们

Web: www.ultimheat.com

Cat2-2-6-3

棒式温控器

带外部 * 调节和镀镍黄铜探温棒的主要编号

温度范围 °C (°F)	带棒长度 L=90mm 的编号	带棒长度 L=230mm 的编号	带棒长度 L=300mm 的编号, 单位 °C	差值 °C (°F)	棒的最高温度 °C (°F)
-35+35°C (-30+95°F)		Y048GB-35035N23J	Y048GB-35035N30J	1.6±1°C (2.9±2°F)	55 (130)
4-40°C (40-105°F)		Y048GB004040N23J	Y048GB004040N30J	1±0.5°C (1.8±1°F)	60 (140)
30-90°C (85-195°F)	Y048GB030090N09J	Y048GB030090N23J	Y048GB030090N30J	2.5±1°C (4.5±1.8°F)	120 (250)
30-110°C (90-230°F)	Y048GB030110N09J	Y048GB030110N23J	Y048GB030110N30J	2.5±1°C (4.5±1.8°F)	150 (300)

带内部 * 调节和 304 不锈钢探温棒的主要编号

温度范围 °C (°F)	带棒长度 L=90mm 的编号	带棒长度 L=230mm 的编号	带棒长度 L=300mm 的编号, 单位 °C	差值 °C (°F)	棒的最高温度 °C (°F)
-35+35°C (-30+95°F)		Y048GB-35035I23J	Y048GB-35035I30J	1.6±1°C (2.9±2°F)	55 (130)
4-40°C (40-105°F)		Y048GB004040I23J	Y048GB004040I30J	1±0.5°C (1.8±1°F)	60 (140)
30-90°C (85-195°F)	Y048GB030090I09J	Y048GB030090I23J	Y048GB030090I30J	2.5±1°C (4.5±1.8°F)	120 (250)
30-110°C (90-230°F)	Y048GB030110I09J	Y048GB030110I23J	Y048GB030110I30J	2.5±1°C (4.5±1.8°F)	150 (300)

* 内部调节: 用 Y049 代替 Y048

°F 印刷: 用 K 代替最后的字母 (J)

旋钮印刷

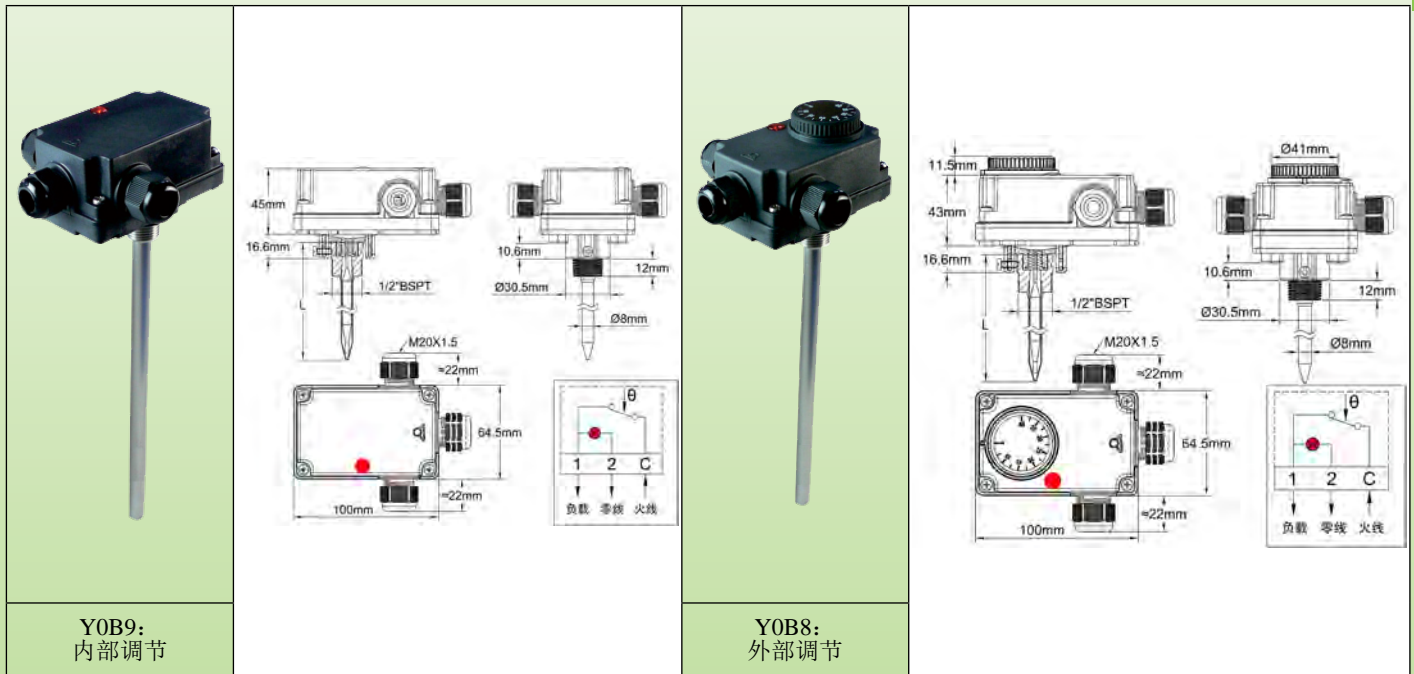
°C 印刷				°F 印刷			
-35+35°C	4-40°C	30-90°C	30-110°C	-30+90°F	40-105°F	85-195°F	85-230°F

由于我们的产品是不断地持续改进的, 数据表上使用的图纸、描述、特性等只是作为引导而已, 可以不经提前通知进行更改。



棒式温控器，带内置指示灯和 2 或 3 个 M20 电缆接头， 不锈钢或镀镍黄铜探温棒

外壳	类型	操作	触点	测量	范围 °C	型号
IP55	控制	机械的	单刀常闭	棒式		Y0B8 Y0B9
材料						
PC- ABS						



Y0B9:
内部调节

Y0B8:
外部调节

应用

在专业场地里的环境温度控制，要求在该场地对液体溅起或灰尘有良好的防护。输出带 2 个或 3 个电缆接头，允许直接连接伴热电缆用于防冻保护。

外壳：高度减少，IP44，黑色 PC-ABS，玻璃纤维加固，UL94VO。耐高冲击和抗紫外线。2 个可移动的墙壁安装耳柄。

电缆输入：M20 电缆接头。与 2 个或 3 个电缆接头一起发货。可按要求提供特别的电缆接头用于矩形的或平的伴热电缆。电缆接头的定位允许有各种安装位置。

设定点调节：外部调节的型号通过 °C 印刷旋钮进行，而内部调节的型号是通过螺丝刀和印刷刻度盘进行调节。可选择 °F 数值。

感应元件：液体填充螺旋式球管，安装在位于塑料外壳的侧面。

调节范围：4-40°C (40-105°F)

电气连接：在螺丝端子上。（它可以在每个端子上连接 2 根 1.5mm² 的电线）。一个主要的端子和 3 个辅助端子是可用于不带电的连接。这容许例如连接两个伴热加热器。

安装：墙壁安装，通过带孔的 2 个侧边耳柄安装，螺丝直径：4mm，69mm 的距离。

触点：单刀常闭（温度上升打开）。

指示灯：氖灯，230V，标准的红色，在负载上并联连接。

电气额定值，电阻性负载：

16A 250V，50 ~60Hz：>100000 次，

20A 250V，50 ~60Hz：≥ 50000 次，

10A 400V，50 ~60Hz：≥ 50000 次。

电气额定值，电感性负载：

6A 250V，50 -60Hz：>100000 次

最低的存储湿度：-35°C (-30°F)

最高的环境温度：60°C (140°F)

更多的技术信息，请看 8G 温控器的技术数据表。



联系我们

Web: www.ultimheat.com

Cat2-2-6-5

由于我们的产品是不断地持续改进的，数据表上使用的图纸、描述、特性等只是作为引导而已，可以不经提前通知进行更改。

棒式温控器，带内置指示灯和 2 或 3 个 M20 电缆接头， 不锈钢或镀镍黄铜探温棒

带镀镍黄铜探温棒和 3 个电缆接头的主要编号*

温度范围 °C (°F)	调节	带棒长度 L=90mm 的编号**	带棒长度 L=230mm 的编号**	带棒长度 L=300mm 的编号, 单位 °C**	差值 °C (°F)	棒上最高温度 °C (°F)
-35+35°C (-30+95°F)	外部		Y0B8LD135035N23J	Y0B8LD135035N30J	3±2°C (5.5±4°F)	55°C (130°F)
4-40°C (40-105°F)	外部		Y0B8LD104040N23J	Y0B8LD104040N30J	2.5±1.5°C (4.5±2.5°F)	60°C (140°F)
30-90°C (85-195°F)	外部	Y0B8LD130090N09J	Y0B8LD130090N23J	Y0B8LD130090N30J	4±3°C (7±5.5°F)	120°C (250°F)
30-110°C (90-230°F)	外部	Y0B8LD130110N09J	Y0B8LD130110N23J	Y0B8LD130110N30J	5±3°C (9±7°F)	150°C (300°F)
-35+35°C (-30+95°F)	内部		Y0B9LD135035N23J	Y0B9LD135035N30J	3±2°C (5.5±4°F)	55°C (130°F)
4-40°C (40-105°F)	内部		Y0B9LD104040N23J	Y0B9LD104040N30J	2.5±1.5°C (4.5±2.5°F)	60°C (140°F)
30-90°C (85-195°F)	内部	Y0B8LD130090N09J	Y0B9LD130090N23J	Y0B9LD130090N30J	4±3°C (7±5.5°F)	120°C (250°F)
30-110°C (90-230°F)	内部	Y0B8LD130110N09J	Y0B9LD130110N23J	Y0B9LD130110N30J	5±3°C (9±7°F)	150°C (300°F)

* 2 个电缆接头的版本：在编号中用 KD 代替 LD

** 不锈钢探温棒：在编号中用 I 代替 N。

°F 印刷：用 K 代替最后的字母 (J)

旋钮印刷

°C 印刷				°F 印刷			
-35+35°C	4-40°C	30-90°C	30-110°C	-30+90°F	40-105°F	85-195°F	85-230°F

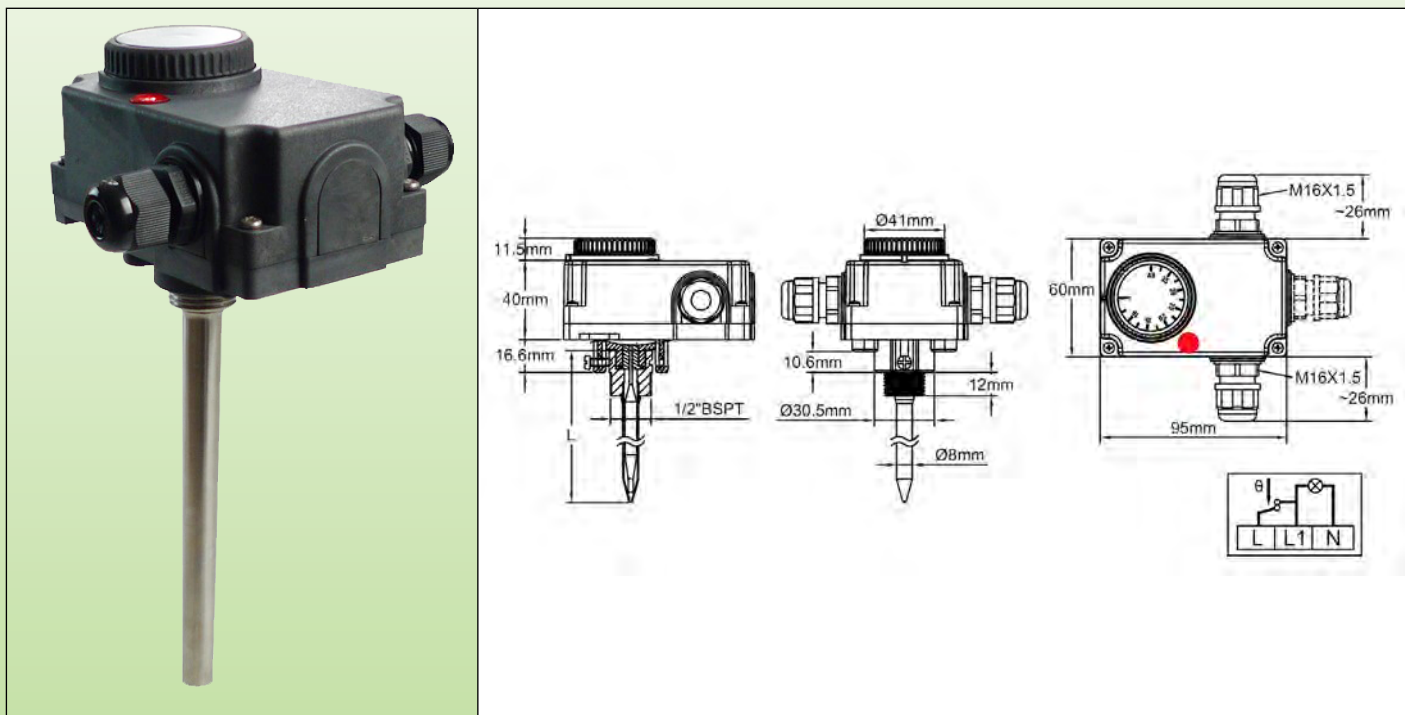
由于我们的产品是不断地持续改进的，数据表上使用的图纸、描述、特性等只是作为引导而已，可以不经提前通知进行更改。



**棒式温控器，两个或3个电缆接头IP44外壳，用于热控制，带内置指示灯。
不锈钢或镀镍黄铜探温棒**

**带 IP44 极薄型平塑料外壳的温控器，95 × 60 × 40mm，带指示灯。
棒式温度传感器。不锈钢或黄铜探温棒。1、2 或 3 个电缆接头
型号 Y0B**

由于我们的产品是不断地持续改进的，数据表上使用的图纸、描述、特性等只是作为引导而已，可以不经提前通知进行更改。



应用

在专业的建筑物里用于罐或管道的温度控制，那里要求对液体或灰尘的喷射要有良好的保护。输出带有两个或三个电缆接头，允许浸入式加热器的直接连接。

外壳：高度矮，IP44，95 × 60 × 40mm，（不包括旋钮和电缆接头），黑色的 PC-ABS，UL94V0。耐高冲击和防紫外线。两个可移动的墙壁安装耳柄。

电气输入：M16 电缆接头。带两个电缆接头一起发货（可按要求提供 3 个）。电缆接头的定位允许安装位置有变动。

温度调节：带 °C 印刷旋钮。（可选择 °F 印刷旋钮）。

传感元件：液体填充球管，位于背部安装 304L 不锈钢探温棒里。

调节范围：-35+35°C (-30+95°F)，4-40°C (40-105°F)，30-90°C (85-195°F)，30-110°C (90-230°F)。

棒长度：90, 230, 300mm。其他长度可按要求提供。

安装：

- 通过 1/2" BSPT（有锥度的）探温棒接头（镀镍黄铜探温棒）安装

- 通过 1/2" BSPP（平行的）探温棒接头（不锈钢探温棒）安装

电气连接：螺丝端子（在每个端子上可以连接两根 1.5mm² 的电线）。

触点：单刀常闭（温度上升打开）。一个端子可用于零线连接。单刀双掷触点可按要求提供，但是与零线端子和指示灯不兼容。

电气额定值：16A (2.6) 250VAC

- 电气寿命 >100,000 次。

带镀镍黄铜探温棒的主要编号 *

温度范围 (°C)	温度范围 (°F)	带棒长度 L=90mm 的编号, °C**	带棒长度 L=230mm 的编号, °C**	带棒长度 L=300mm 的编号, °C**	差值	棒最高温度
-35+35°C	-30+95°F		Y0B8GD-35035N23J	Y0B8GD-35035N30J	3±2°C (5.5±4°F)	55°C (130°F)
4-40°C	40-105°F		Y0B8GD004040N23J	Y0B8GD004040N30J	3±2°C (5.5±4°F)	60°C (140°F)
30-90°C	85-195°F	Y0B8GD030090N09J	Y0B8GD030090N23J	Y0B8GD030090N30J	4±3°C (7±5.5°F)	120°C (250°F)
30-110°C	90-230°F	Y0B8GD030110N09J	Y0B8GD030110N23J	Y0B8GD030110N30J	5±3°C (9±7°F)	150°C (300°F)



联系我们

Web: www.ultimheat.com

Cat2-2-6-7

棒式温控器，两个或3个电缆接头IP44外壳，用于热控制，带内置指示灯。 不锈钢或镀镍黄铜探温棒

带 304 不锈钢探温棒的主要编号*

温度范围(°C)	温度范围(°F)	带棒长度 L=90mm 的 编号, °C**	带棒长度 L=230mm 的 编号, °C**	带棒长度 L=300mm 的 编号, °C**	差值	棒最高温度
-35+35°C	-30+95°F		Y0B8GD-35035I23J	Y0B8GD-35035I30J	3±2°C (5.5±4°F)	55°C (130°F)
4-40°C	40-105°F		Y0B8GD004040I23J	Y0B8GD004040I30J	3±2°C (5.5±4°F)	60°C (140°F)
30-90°C	85-195°F	Y0B8GD030090I09J	Y0B8GD030090I23J	Y0B8GD030090I30J	4±3°C (7±5.5°F)	120°C (250°F)
30-110°C	90-230°F	Y0B8GD030110I09J	Y0B8GD030110I23J	Y0B8GD030110I30J	5±3°C (9±7°F)	150°C (300°F)

关于其他的温度范围，请向我们咨询。

* 3 个电缆接头的版本：在编号里用 C8H 代替 C8G。

** 带 °F 印刷旋钮的版本：在编号里用 K 代替最后的字母 J。

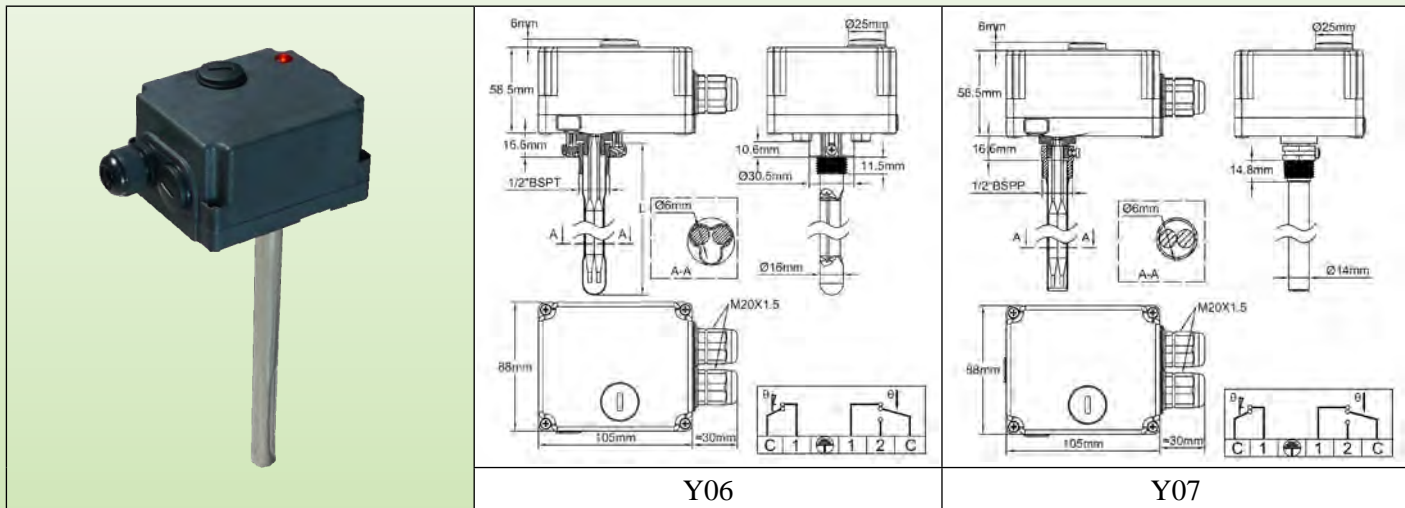
旋钮印刷

°C印刷				°F印刷			
-35+35°C	4-40°C	30-90°C	30-110°C	-30+90°F	40-105°F	85-195°F	85-230°F

由于我们的产品是不断地持续改进的，数据表上使用的图纸、描述、特性等只是作为引导而已，可以不经提前通知进行更改。



可调节设定点温控器和手动复位上限的组合，IP54 商业外壳，型号 **Y06**（带 1/2" BSPT 镀镍黄铜探温棒）和 **Y07**（304 不锈钢探温棒，1/2" BSPP）



主要应用：

在储水式热水器、太阳能加热罐、锅炉的温度控制及安全性。

外壳： IP54, 105 × 88 × 58.5mm, (不包括盖子、附件及电缆接头), 黑色的 PC-ABS, UL94V0. 耐高冲击及防紫外线。

产品包括一个可调节的温度控制温控器和一个固定设置上限的手动复位温控器。通过移开一个盖子, 可从外面进入手动复位。

电气输入： 两个 M20 电缆接头。

温度调节： 里面, 带 °C 印刷旋钮。(可选择 °F 印刷旋钮)

传感元件： 液体填充球管, 位于一个背部安装镀镍黄铜的探温棒里面。

调节范围： 0-60°C (32-140°F); 30-90°C (85-195°F); 30-110°C (90-230°F)。

探温棒长度 (L)： 205mm (标准的), 按要求可提供 170, 300, 450 和 600mm。

电气连接： 螺丝端子

安装：

-Y06: 通过 1/2" BSPT (锥形的) 黄铜探温棒接头。

-Y07: 通过 1/2" BSPP (平行的) 黄铜探温棒接头。

控制温控器触点： 单刀双掷

- 温度上升触点打开 (C-1) 16A (2.6) 250VAC

- 温度上升触点闭合 (C-2) 6A (0.6) 250VAC

- 电气寿命 >100,000 次。

手动复位温控器触点： **故障安全**, 温度上升打开; 16A (2.6) 250V 交流电。

选项：

- 电源使指示灯“通电”(零线是强制性要求的, 而温控器触点是仅上升时打开, 非单刀双掷)。其他的指示灯接线可按要求提供。

- 在控制温控器上可升降的可调节的高端调节器。

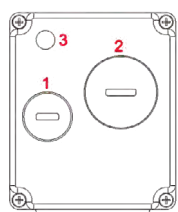
- 从外面进入到控制温控器进行调节(通过移开一个直径 40mm 的盖子)。

- 热熔断路器组合在探温棒里面。

- 这些产品可以做成不带探温棒的, 用于特别客户的应用及合并装置。

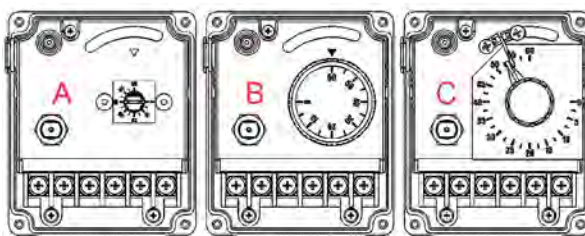


盖子选项



- 1: 手动复位盖子 (标准的)
- 2: 外面调节盖子, 直径40mm (可选项)
- 3: 指示灯 (可选项)

设定点调节选项



- A: 微型标度盘调节 (被选定的选项用盖子2从外面进行调节)
- B: 软的防滑旋钮调节 (标准的)
- C: 可上升的可调节上限 (可选项)

主要编号 (带 205mm 探温棒)

温度范围 °C (°F)	手动复位校正 °C (°F)	通过盖子进入手动复位	通过盖子进入手动复位, 可升降的可调节的高位挡块	通过盖子进入手动复位, 可升降的可调节的高位挡块, 功率“打开”向导 (230V)	差值 °C (°F)	棒的最高温度 °C (°F)
0-60°C (32-140°F)	80°C (176°F)	Y06MS00060A20080	Y06ME00060A20080	Y06NE00060C20080	4±3°C (7±5.5°F)	90°C (195°F)
30-90°C (85-195°F)	110°C (230°F)	Y06MS30090A20110	Y06ME30090A20110	Y06NE30090C20110	4±3°C (7±5.5°F)	120°C (250°F)
30-110°C (90-230°F)	130°C (266°F)	Y06MS30110A20130	Y06ME30110A20130	Y06NE30110C20130	5±3°C (9±7°F)	150°C (300°F)

304 不锈钢探温棒: 用 Y07 代替 Y06。

带 °F 印刷旋钮的版本: 在编号中用 T 代替 S 或用 G 代替 E

旋钮及刻度盘印刷

型号	°C 印刷			°F 印刷		
	0-60°C	30-90°C	30-110°C	32-140°F	85-195°F	90-230°F
标准的软体防滑旋钮						
用于外面调节的微型旋钮刻度盘						
可调节挡块的大刻度盘						

由于我们的产品是不断地持续改进的, 数据表上使用的图纸、描述、特性等只是作为引导而已, 可以不经提前通知进行更改。



棒式温控器，温度控制

外壳	类型	操作	触点	测量	范围 °C	型号
IP65 IK10	控制	机械的	单刀双掷	棒		Y1S8G Y1R8G
材料						
铝						
<p>Y1S8G: 外部调节 (带指示灯)</p>				<p>Y1R8G: 内部调节 (不带指示灯)</p>		

应用

这些液体膨胀棒式温控器可安装在探温棒里，在管道和容器中作为浸入式温控器，并且在空气管道中用于监测温度，用于平常的工业应用和环境的应用。（不适合用于危险的区域）。

- 内部调节是便于不能频繁调节的产品。

- 对强烈的震动不敏感。

外壳: 铝, IP65, IK10。灰色的 RAL7032 环氧树脂胶喷漆。不锈钢系紧盖子螺丝。系紧铝盖。

设定点调节范围: -35+35°C (-30+95°F); -10+40°C (15-105°F); 4-40°C (40-105°F); 0-60°C (32-140°F); 0-90°C (32-195°F); 30-90°C (85-195°F); 30-110°C (85-230°F); 50-200°C (120-390°F); 50-300°C (120-570°F); 100-400°C (210-750°F); 100-500°C (210-930°F)。

设定点调节: 通过 °C 印刷旋钮进行调节。所有的型号有一个可调节的旋转限制系统，位于旋钮里面，以允许减少设定点调节跨度。带外部调节的型号有一个透明的窗口。这装置可以看到指示灯和旋钮位置。可选择 °F 数值。

动作: 温度控制，打开 - 闭合动作。

感应元件: 液体膨胀棒。这棒有一个非温度感应区，被称为死区，其允许热绝缘通过。在温控器头下面有一个加大的直径，可以安装探温棒、冷却器或支架（查看在附件部分的探温棒）。

电气连接: 里面，在螺丝端子接线柱上。

接地: 内部和外部螺丝端子。

指示灯: 可以看得到的温控器触点输出位置。标准的用于所有带透明窗口的型号。非标准的和有特殊要求的仅用于带平的铝盖的型号。

电缆输入和输出: 2 个 M20 电缆接头，黑色的 PA66。

鉴别: 金属鉴别标签，铆接。

触点: 单刀双掷。

电气额定值，电阻性负载:

- 温度上升触点打开 (C-1)

16A 250V, 50 ~60Hz: >100000 次,

20A 250V, 50 ~60Hz: ≥ 50000 次,

10A 400V, 50 ~60Hz: ≥ 50000 次。

- 温度上升触点闭合 (C-2): 6A 250V, 50 ~60Hz: >100000 次。

电气额定值，电感性负载:

- 温度上升触点打开 (C-1): 6A 250V, 50 ~60Hz: >100000 次

- 温度上升触点闭合 (C-2): 0.6A 250V, 50 ~60Hz: >100000 次

最低的存储温度: -35°C (-30°F)

最高的环境温度: 60°C (140°F)

更多的技术信息，请看 8G 温控器的技术数据表 (1 号目录书)。



联系我们

Web: www.ultimheat.com

Cat2-2-6-11

棒式温控器，温度控制

主要编号*

温度范围 °C (°F)	带外部调节的编号	带内部调节的编号	棒长度* (L, mm)	棒直径 (mm)	温度感 应长度 (mm)	差值 °C (°F)	在棒上的最高温 度 °C (°F)
-35+35°C (-30+95°F)	Y1S8G5035AO1023J	Y1R8G5035AO1023J	230	10	140	1.6±1°C (2.9±2°F)	60°C (140°F)
-35+35°C (-30+95°F)	Y1S8G5035AO1030J	Y1R8G5035AO1030J	300	10	140	1.6±1°C (2.9±2°F)	60°C (140°F)
-10+40°C (15-105°F)	Y1S8G0040AO1023J	Y1R8G0040AO1023J	230	10	140	1.5±1°C (2.7±2°F)	70°C (158°F)
-10+40°C (15-105°F)	Y1S8G0040AO1030J	Y1R8G0040AO1030J	300	10	140	1.5±1°C (2.7±2°F)	70°C (158°F)
4-40°C (40-105°F)	Y1S8G4040AO1023J	Y1R8G4040AO1023J	230	10	140	1±0.5°C (1.8±1°F)	70°C (158°F)
4-40°C (40-105°F)	Y1S8G4040AO1030J	Y1R8G4040AO1030J	300	10	140	1±0.5°C (1.8±1°F)	70°C (158°F)
4-40°C (40-105°F)	Y1S8G4040AO1045J	Y1R8G4040AO1045J	450	10	140	1±0.5°C (1.8±1°F)	70°C (158°F)
0-60°C (32-140°F)	Y1S8G0060AO1023J	Y1R8G0060AO1023J	230	10	87	2.5±1°C (4.5±1.8°F)	80°C (176°F)
0-60°C (32-140°F)	Y1S8G0060AO1030J	Y1R8G0060AO1030J	300	10	87	2.5±1°C (4.5±1.8°F)	80°C (176°F)
0-60°C (32-140°F)	Y1S8G0060AO1045J	Y1R8G0060AO1045J	450	10	87	2.5±1°C (4.5±1.8°F)	80°C (176°F)
0-60°C (32-140°F)	Y1S8G0060AO1060J	Y1R8G0060AO1060J	600	10	87	2.5±1°C (4.5±1.8°F)	80°C (176°F)
0-90°C (32-195°F)	Y1S8G0090AO1023J	Y1R8G0090AO1023J	230	10	87	2.5±1°C (4.5±1.8°F)	120°C (250°F)
0-90°C (32-195°F)	Y1S8G0090AO1030J	Y1R8G0090AO1030J	300	10	87	2.5±1°C (4.5±1.8°F)	120°C (250°F)
0-90°C (32-195°F)	Y1S8G0090AO1045J	Y1R8G0090AO1045J	450	10	87	2.5±1°C (4.5±1.8°F)	120°C (250°F)
0-90°C (32-195°F)	Y1S8G0090AO1060J	Y1R8G0090AO1060J	600	10	87	2.5±1°C (4.5±1.8°F)	120°C (250°F)
30-90°C (85-195°F)	Y1S8G3090AO1023J	Y1R8G3090AO1023J	230	10	87	2.5±1°C (4.5±1.8°F)	120°C (250°F)
30-90°C (85-195°F)	Y1S8G3090AO1030J	Y1R8G3090AO1030J	300	10	87	2.5±1°C (4.5±1.8°F)	120°C (250°F)
30-90°C (85-195°F)	Y1S8G3090AO1045J	Y1R8G3090AO1045J	450	10	87	2.5±1°C (4.5±1.8°F)	120°C (250°F)
30-90°C (85-195°F)	Y1S8G3090AO1060J	Y1R8G3090AO1060J	600	10	87	2.5±1°C (4.5±1.8°F)	120°C (250°F)
30-110°C (85-230°F)	Y1S8G3110AO1023J	Y1R8G3110AO1023J	230	10	83	2.5±1°C (4.5±1.8°F)	140°C (284°F)
30-110°C (85-230°F)	Y1S8G3110AO1030J	Y1R8G3110AO1030J	300	10	83	2.5±1°C (4.5±1.8°F)	140°C (284°F)
30-110°C (85-230°F)	Y1S8G3110AO1045J	Y1R8G3110AO1045J	450	10	83	2.5±1°C (4.5±1.8°F)	140°C (284°F)
30-110°C (85-230°F)	Y1S8G3110AO1060J	Y1R8G3110AO1060J	600	10	83	2.5±1°C (4.5±1.8°F)	140°C (284°F)
50-200°C (120-390°F)	Y1S8G5200AO1023J	Y1R8G5200AO1023J	230	10	59	4±2°C (7±3.6°F)	230°C (446°F)
50-200°C (120-390°F)	Y1S8G5200AO1030J	Y1R8G5200AO1030J	300	10	59	4±2°C (7±3.6°F)	230°C (446°F)
50-200°C (120-390°F)	Y1S8G5200AO1045J	Y1R8G5200AO1045J	450	10	59	4±2°C (7±3.6°F)	230°C (446°F)
50-200°C (120-390°F)	Y1S8G5200AO1060J	Y1R8G5200AO1060J	600	10	59	4±2°C (7±3.6°F)	230°C (446°F)
50-300°C (120-570°F)	Y1S8G5300AO0823J	Y1R8G5300AO0823J	230	8	165	10°C±2°C (18±3.6°F)	330°C (626°F)
50-300°C (120-570°F)	Y1S8G5300AO0830J	Y1R8G5300AO0830J	300	8	165	10°C±2°C (18±3.6°F)	330°C (626°F)
50-300°C (120-570°F)	Y1S8G5300AO0845J	Y1R8G5300AO0845J	450	8	165	10°C±2°C (18±3.6°F)	330°C (626°F)
50-300°C (120-570°F)	Y1S8G5300AO0860J	Y1R8G5300AO0860J	600	8	165	10°C±2°C (18±3.6°F)	330°C (626°F)
100-400°C (210-750°F)	Y1S8GA400AO0823J	Y1R8GA400AO0823J	230	8	165	10°C±2°C (18±3.6°F)	430°C (800°F)
100-400°C (210-750°F)	Y1S8GA400AO0830J	Y1R8GA400AO0830J	300	8	165	10°C±2°C (18±3.6°F)	430°C (800°F)
100-400°C (210-750°F)	Y1S8GA400AO0845J	Y1R8GA400AO0845J	450	8	165	10°C±2°C (18±3.6°F)	430°C (800°F)
100-400°C (210-750°F)	Y1S8GA400AO0860J	Y1R8GA400AO0860J	600	8	165	10°C±2°C (18±3.6°F)	430°C (800°F)
100-500°C (210-930°F)	Y1S8GA500AN0830J	Y1R8GA500AN0830J	300	8	250	10°C±2°C (18±3.6°F)	550°C (1000°F)
100-500°C (210-930°F)	Y1S8GA500AN0845J	Y1R8GA500AN0845J	450	8	250	10°C±2°C (18±3.6°F)	550°C (1000°F)
100-500°C (210-930°F)	Y1S8GA500AN0860J	Y1R8GA500AN0860J	600	8	250	10°C±2°C (18±3.6°F)	550°C (1000°F)

*F 印刷：用 K 代替最后一个字母 (J)。

* 在棒和外壳 (查看附件) 之间，在 200°C 以上的，我们建议使用一个棒式的冷却器编号 66RF07015 或 66RF0701F12。注意：这个冷却器减少 70mm 的可用棒长度。

我们的产品是不断地持续改进的，数据表上使用的图纸、描述、特性等只是作为引导而已，可以不经提前通知进行更改。



棒式温控器，温度控制

旋钮印刷

°C 印刷

0-10°C	-35+35°C	-10+40°C	4-40°C	0-60°C	0-90°C
30-90°C	30-110°C	50-200°C	50-300°C	100-400°C	100-500°C
°F 印刷					
32-50°F	-30+90°F	15-105°F	40-105°F	30-140°F	30-195°F
85-195°F	85-230°F	120-390°F	120-570°F	210-750°F	210-930°F

由于我们的产品是不断地持续改进的，数据表上使用的图纸、描述、特性等只是作为引导而已，可以不经提前通知进行更改。



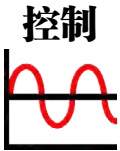

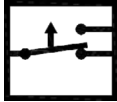

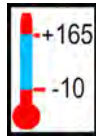
联系我们

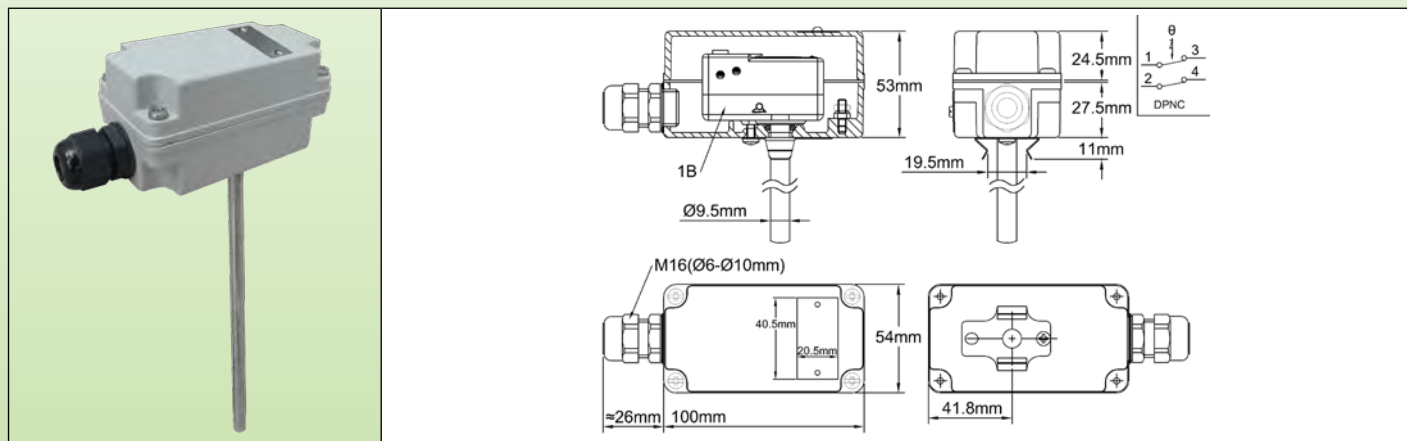
Web: www.ultimheat.com

Cat2-2-6-13

Y1系列的IP65铝外壳恒温器

棒式温控器（双金属膨胀测量）

类型	调节	触点	测量	范围 °C	型号
					Y1U 温控器 1R, 1U



应用

这些双金属棒式温控器可安装在探温棒里，如在管道和容器里的浸入式温控器，用在空气管道里监测温度，通常用在工业应用和环境中。（不适用于危险的区域）。

- 占用空间小的外壳；
- 内部调节是便于无需频繁调节的产品
- 反应时间短
- 对强震的感应度低。

长的电气及机械寿命的型号

外壳：铝，IP65，IK10，100 × 53 × 54mm。灰色 RAL7032 环氧树脂胶漆。

设定点调节范围：10+130°C (+14+264°F)，+15+95°C (+59+203°F)，+25+165°C (+77+329°F)。

温度调节：通过箭头式的旋钮进行设定点调节，位于 °C 印刷表盘。°F 的版本请咨询我们。

作用：温度控制

传感元件：双金属棒，不锈钢不胀钢。在温控器头部下有夹子，以可以安装探温棒或支架（请看附件部分的温探棒）

电气连接：在温控器螺丝端子上

接地：在内部螺丝端子上

电缆输出：M16 电缆接头，PA66，用于电缆的直径达 10mm。

安装：在探温棒上的用于液体浸入或用于空气管道的法兰

标识牌：20 × 40mm 不锈钢识别标签牌，铆接。

触点：单刀双掷

电气额定值：

- 标准的差值：15A (4) A 250V/400VAC 电阻性负载。

- 减少的差值：4 (1A) 250VAC。电阻性负载。

电气寿命 > 100,000 次。

减少差值的型号不能使用在 400VAC

最低的储存温度：-50°C (-60°F)




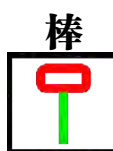
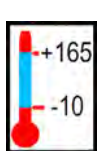
主要编号

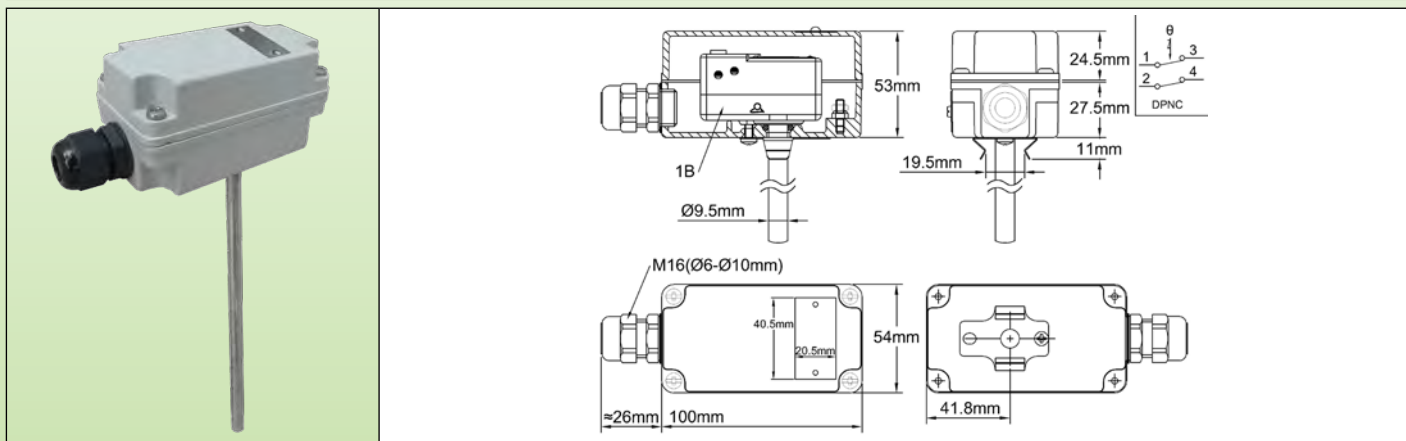
温度范围 °C (°F)	棒长度 (mm)	带标准差值的编号*	差值 °C (°F)	带减少差值的编号*	差值 °C (°F)	棒的最高温度 °C (°F)
-10+130°C (+14+264°F)	200	Y1U1RA-10130B20L	15±5°C (27±9°F)	Y1U1UA-10130B20L	3±1.5°C (5.4±2.7°F)	180°C (356°F)
+15+95°C (+59+203°F)	200	Y1U1RA015095B20L	15±5°C (27±9°F)	Y1U1UA015095B20L	3±1.5°C (5.4±2.7°F)	145°C (293°F)
+15+95°C (+59+203°F)	300	Y1U1RA015095B30L	10±3°C (18±5.4°F)	Y1U1UA015095B30L	2±1°C (3.6±1.8°F)	145°C (293°F)
+25+165°C (+77+329°F)	200	Y1U1RA025165B20L	15±5°C (27±9°F)	Y1U1UA025165B20L	3±1.5°C (5.4±2.7°F)	215°C (419°F)



Y1系列的IP65铝外壳恒温器

棒式温控器（双金属膨胀测量）

类型	调节	触点	测量	范围 °C	型号
					Y1U
					温控器
					1B, 1C



应用

这些**双金属**棒式温控器可安装在探温棒里，如在管道和容器里的浸入式温控器，用在空气管道里监测温度，通常用在工业应用和环境中。（不适用于危险的区域）。

- 占用空间小的外壳；
- 内部调节是便于无需频繁调节的产品
- 反应时间短
- 对强震的感应度低。

长的电气及机械寿命的型号

外壳：铝，IP65，IK10，100 × 53 × 54mm。灰色 RAL7032 环氧树脂胶漆。

设定点调节范围：10+130°C (+14+264°F)，+15+95°C (+59+203°F)，+25+165°C (+77+329°F)。

温度调节：通过**箭头样式旋钮**进行设定点调节，在 °C 印刷表盘上。°F 版本的请与我们联系。

作用：温度控制

传感元件：双金属棒，不锈钢不胀钢。在温控器头部下有一个夹子，以可以安装探温棒或支架（请看附件部分的温探棒）

电气连接：在温控器螺丝端子上

接地：在内部螺丝端子上

电缆输出：M16 电缆接头，PA66，用于电缆的直径达到 10mm。

安装：在探温棒上的用于液体浸入或用于空气管道的法兰。

标识牌：20 × 40mm 不锈钢识别标签牌，铆接。

触点：双刀常闭

电气额定值：

- 标准差值：15A (4) A 250V/400VAC。电阻性负载。

- 减少的差值：4 (1A) 250VAC。电阻性负载。

电气寿命 >100,000 次。

减少差值的型号不能用在 400VAC

最低的储存温度：-50°C (-60°F)

主要编号

温度范围 °C (°F)	棒长度 (mm)	带标准差值的编号 *	差值 °C (°F)	带减少差值的编号 *	差值 °C (°F)	在棒上的最高温度 °C (°F)
-10+130°C (+14+264°F)	200	Y1U1BA-10130B20L	15±5°C (27±9°F)	Y1U1CA-10130B20L	3±1.5°C (5.4±2.7°F)	180°C (356°F)
+15+95°C (+59+203°F)	200	Y1U1BA015095B20L	15±5°C (27±9°F)	Y1U1CA015095B20L	3±1.5°C (5.4±2.7°F)	145°C (293°F)
+15+95°C (+59+203°F)	300	Y1U1BA015095B30L	10±3°C (18±5.4°F)	Y1U1CA015095B30L	2±1°C (3.6±1.8°F)	145°C (293°F)
+25+165°C (+77+329°F)	200	Y1U1BA025165B20L	15±5°C (27±9°F)	Y1U1CA025165B20L	3±1.5°C (5.4±2.7°F)	215°C (419°F)



联系我们

Web: www.ultimheat.com

Cat2-2-6-15

由于我们的产品不断地持续改进的，数据表上使用的图纸、描述、特性等只是作为引导而已，可以不经提前通知进行更改。

3极棒式温控器，温度控制

外壳	类型	操作	触点	测量	范围 °C	型号
IP65 IK10	控制	机械的	3极单掷	棒式		Y1S8C Y1R8C
材料						
铝						
Y1S8C: 外部调节				Y1R8C: 内部调节		

应用:

这些**液体膨胀**棒式温控器可安装在探温棒内，在管道和容器内用作浸入式温控器，以在空气管道内控制温度，用于普通的工业应用和环境中，在3相的加热电路（不适合用于危险区域）。

- 内部调节对于不用频繁调节的产品来说是非常方便的。

- 对于强烈振动不灵敏。

外壳: 铝，IP65，IK10。灰色RAL7032环氧树脂漆。不锈钢紧固盖子螺丝。紧固铝盖子。

设定点调节范围: -35+35°C (-30+95°F)； -10+40°C (15-105°F)； 4-40°C (40-105°F)； 0-60°C (32-140°F)； 0-90°C (32-195°F)； 30-90°C (85-195°F)； 30-110°C (85-230°F)； 50-200°C (120-390°F)； 50-300°C (120-570°F)； 100-400°C (210-750°F)

设定点调节: 通过°C印刷旋钮。所有的型号有一个位于旋钮内的可调节的旋转控制系统，允许降低设定点调节的跨度。带外部调节的型号有一个透明的窗户。该装置可看到指示灯和旋钮的位置。也可按要求选择°F的值。

动作: 温度控制。打开 - 关闭动作。

感应元件: 液体膨胀棒。该棒有一个对温度无感应的区域，叫作死区，允许绝缘穿过。温控器头部下加大的直径允许安装探温棒、冷却器或支架（请看附件部分的探温棒）。

电气连接: 内部，在螺丝端子连接柱上。

接地: 外部螺丝端子。

电缆输入和输出: 两个M20电缆接头，黑色的PA66。

触点: 3极单掷，温度上升打开。

电气额定值，电阻性负载:

16A 250V，50~60Hz: >100000次，

20A 250V，50~60Hz: ≥50000次，

10A 400V，50~60Hz: ≥50000次。

最低储存温度: -35°C (-30°F)

最高环境温度: 60°C (140°F)

关于更详细的技术信息，请看8C温控器技术数据表。

由于我们的产品是不断地持续改进的，数据表上使用的图纸、描述、特性等只是作为引导而已，可以不经提前通知进行更改。



3极棒式温控器，温度控制

主要编号*

温度范围 °C (°F)	带外部调节的编号	带内部调节的编号	棒的长度 (L, mm)	棒的直径 (D, mm)	温度感应长度 (mm)	差值 °C (°F)	棒上的最高温度 °C (°F)
-35+35°C (-30+95°F)	Y1S8C5035AO1023J	Y1R8C5035AO1023J	230	10	140	1.6±1°C (2.9±2°F)	60°C (140°F)
-35+35°C (-30+95°F)	Y1S8C5035AO1030J	Y1R8C5035AO1030J	300	10	140	1.6±1°C (2.9±2°F)	60°C (140°F)
-10+40°C (15-105°F)	Y1S8C0040AO1023J	Y1R8C0040AO1023J	230	10	140	1.5±1°C (2.7±2°F)	70°C (158°F)
-10+40°C (15-105°F)	Y1S8C0040AO1030J	Y1R8C0040AO1030J	300	10	140	1.5±1°C (2.7±2°F)	70°C (158°F)
4-40°C (40-105°F)	Y1S8C4040AO1023J	Y1R8C4040AO1023J	230	10	140	1±0.5°C (1.8±1°F)	70°C (158°F)
4-40°C (40-105°F)	Y1S8C4040AO1030J	Y1R8C4040AO1030J	300	10	140	1±0.5°C (1.8±1°F)	70°C (158°F)
4-40°C (40-105°F)	Y1S8C4040AO1045J	Y1R8C4040AO1045J	450	10	140	1±0.5°C (1.8±1°F)	70°C (158°F)
0-60°C (32-140°F)	Y1S8C0060AO1023J	Y1R8C0060AO1023J	230	10	87	2.5±1°C (4.5±1.8°F)	80°C (176°F)
0-60°C (32-140°F)	Y1S8C0060AO1030J	Y1R8C0060AO1030J	300	10	87	2.5±1°C (4.5±1.8°F)	80°C (176°F)
0-60°C (32-140°F)	Y1S8C0060AO1045J	Y1R8C0060AO1045J	450	10	87	2.5±1°C (4.5±1.8°F)	80°C (176°F)
0-60°C (32-140°F)	Y1S8C0060AO1060J	Y1R8C0060AO1060J	600	10	87	2.5±1°C (4.5±1.8°F)	80°C (176°F)
0-90°C (32-195°F)	Y1S8C0090AO1023J	Y1R8C0090AO1023J	230	10	87	2.5±1°C (4.5±1.8°F)	120°C (250°F)
0-90°C (32-195°F)	Y1S8C0090AO1030J	Y1R8C0090AO1030J	300	10	87	2.5±1°C (4.5±1.8°F)	120°C (250°F)
0-90°C (32-195°F)	Y1S8C0090AO1045J	Y1R8C0090AO1045J	450	10	87	2.5±1°C (4.5±1.8°F)	120°C (250°F)
0-90°C (32-195°F)	Y1S8C0090AO1060J	Y1R8C0090AO1060J	600	10	87	2.5±1°C (4.5±1.8°F)	120°C (250°F)
30-90°C (85-195°F)	Y1S8C3090AO1023J	Y1R8C3090AO1023J	230	10	87	2.5±1°C (4.5±1.8°F)	120°C (250°F)
30-90°C (85-195°F)	Y1S8C3090AO1030J	Y1R8C3090AO1030J	300	10	87	2.5±1°C (4.5±1.8°F)	120°C (250°F)
30-90°C (85-195°F)	Y1S8C3090AO1045J	Y1R8C3090AO1045J	450	10	87	2.5±1°C (4.5±1.8°F)	120°C (250°F)
30-90°C (85-195°F)	Y1S8C3090AO1060J	Y1R8C3090AO1060J	600	10	87	2.5±1°C (4.5±1.8°F)	120°C (250°F)
30-110°C (85-230°F)	Y1S8C3110AO1023J	Y1R8C3110AO1023J	230	10	83	2.5±1°C (4.5±1.8°F)	140°C (284°F)
30-110°C (85-230°F)	Y1S8C3110AO1030J	Y1R8C3110AO1030J	300	10	83	2.5±1°C (4.5±1.8°F)	140°C (284°F)
30-110°C (85-230°F)	Y1S8C3110AO1045J	Y1R8C3110AO1045J	450	10	83	2.5±1°C (4.5±1.8°F)	140°C (284°F)
30-110°C (85-230°F)	Y1S8C3110AO1060J	Y1R8C3110AO1060J	600	10	83	2.5±1°C (4.5±1.8°F)	140°C (284°F)
50-200°C (120-390°F)	Y1S8C5200AO1023J	Y1R8C5200AO1023J	230	10	59	4±2°C (7±3.6°F)	230°C (446°F)
50-200°C (120-390°F)	Y1S8C5200AO1030J	Y1R8C5200AO1030J	300	10	59	4±2°C (7±3.6°F)	230°C (446°F)
50-200°C (120-390°F)	Y1S8C5200AO1045J	Y1R8C5200AO1045J	450	10	59	4±2°C (7±3.6°F)	230°C (446°F)
50-200°C (120-390°F)	Y1S8C5200AO1060J	Y1R8C5200AO1060J	600	10	59	4±2°C (7±3.6°F)	230°C (446°F)
50-300°C (120-570°F)	Y1S8C5300AO0823J	Y1R8C5300AO0823J	230	8	165	10±2°C (18±3.6°F)	330°C (626°F)
50-300°C (120-570°F)	Y1S8C5300AO0830J	Y1R8C5300AO0830J	300	8	165	10±2°C (18±3.6°F)	330°C (626°F)
50-300°C (120-570°F)	Y1S8C5300AO0845J	Y1R8C5300AO0845J	450	8	165	10±2°C (18±3.6°F)	330°C (626°F)
50-300°C (120-570°F)	Y1S8C5300AO0860J	Y1R8C5300AO0860J	600	8	165	10±2°C (18±3.6°F)	330°C (626°F)
100-400°C (210-750°F)	Y1S8CA400AO0823J	Y1R8CA400AO0823J	230	8	165	10±2°C (18±3.6°F)	430°C (800°F)
100-400°C (210-750°F)	Y1S8CA400AO0830J	Y1R8CA400AO0830J	300	8	165	10±2°C (18±3.6°F)	430°C (800°F)
100-400°C (210-750°F)	Y1S8CA400AO0845J	Y1R8CA400AO0845J	450	8	165	10±2°C (18±3.6°F)	430°C (800°F)
100-400°C (210-750°F)	Y1S8CA400AO0860J	Y1R8CA400AO0860J	600	8	165	10±2°C (18±3.6°F)	430°C (800°F)
100-500°C (210-930°F)	Y1S8CA500AN0830J	Y1R8CA500AN0830J	300	8	250	10±2°C (18±3.6°F)	550°C (1000°F)
100-500°C (210-930°F)	Y1S8CA500AN0845J	Y1R8CA500AN0845J	450	8	250	10±2°C (18±3.6°F)	550°C (1000°F)
100-500°C (210-930°F)	Y1S8CA500AN0860J	Y1R8CA500AN0860J	600	8	250	10±2°C (18±3.6°F)	550°C (1000°F)

*F 印刷：用 K 代替最后一位字母 (J)

* 高于 200°C 的，我们建议在棒和外壳之间使用编号为 66RF07015 或 66RF0701F12 的棒式冷却器。注意：这冷却器减少 70mm 可用的棒长度。

由于我们的产品是不断地持续改进的，数据表上使用的图纸、描述、特性等只是作为引导而已，可以不经提前通知进行更改。



联系我们

Web: www.ultimheat.com

Cat2-2-6-17

3极棒式温控器，温度控制

旋钮印刷

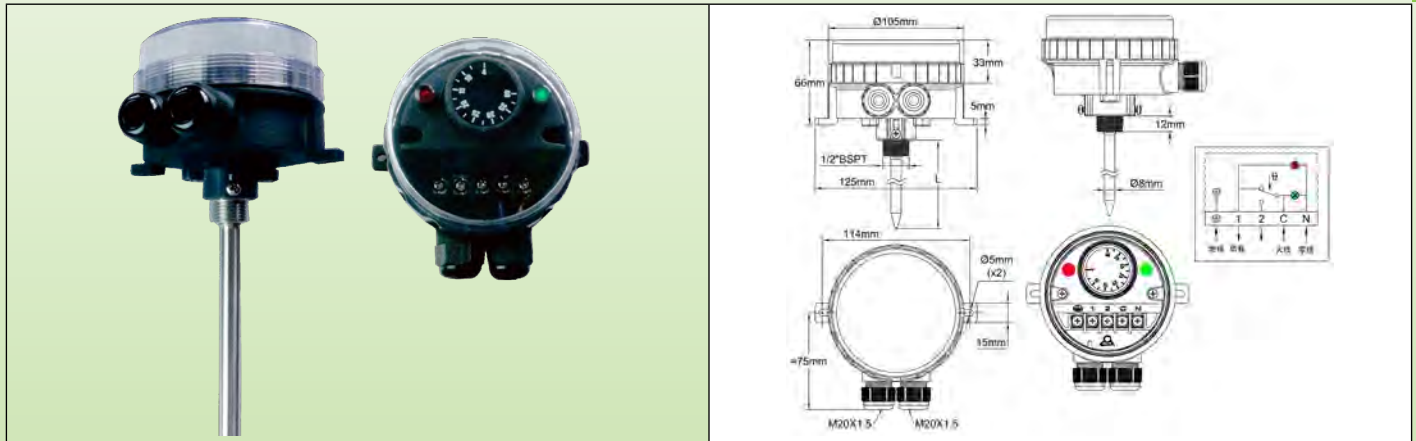
°C 印刷				
-35+35°C	-10+40°C	4-40°C	0-60°C	0-90°C
30-90°C	30-110°C	50-200°C	50-300°C	100-400°C
°F 印刷				
-30+95°F	15-105°F	40-105°F	32-140°F	32-195°F
85-195°F	85-230°F	120-390°F	120-570°F	210-750°F

由于我们的产品是不断地持续改进的，数据表上使用的图纸、描述、特性等只是作为引导而已，可以不经提前通知进行更改。



棒式温控器，温度控制

外壳	类型	操作	触点	测量	范围 °C	型号
IP65 IK10	控制	机械的	单刀双掷	棒		<h1>YF4GNC</h1>
材料 PA66 & PC						



应用：

- 设备要求要有一个非常强的防水性。透明的盖子可以目视到设定点和两个指示灯。

这些液体膨胀棒式温控器可安装在探温棒里，在管道和容器中用作浸入式温控器，并且在空气管道中用于监测温度，用于平常的工业应用和环境的应用。（不适合用于危险的区域）。

外壳：根据 EN 60529，保护级别 IP66（在高压下防水喷射及海水飞溅，完全防尘）。主体是黑色的 PA66，玻璃纤维加固。透明的聚碳酸酯盖子能用手拧松，但也可使用一个钩形扳手拧开。抗机械冲击：IK10。防高紫外线。

设定点调节：通过 °C 印刷旋钮进行调节。所有的型号有一个可调节的旋转限制系统，位于旋钮里面，以允许减少设定点调节跨度。可选择 °F 印刷旋钮。

动作：温度控制。打开 - 闭合动作。

感应元件：液体膨胀球管和毛细管在镀镍黄铜探温棒里。1/2" BSPT 螺纹。管外径为 10mm。位于外壳的底部，两个螺丝用于紧固标准的探温棒。（请查看附件章节的相兼容的不锈钢和黄铜探温棒系列）。

指示灯：一个指示灯可以看到温控器触点输出位置。另一个可看到电源输入。相位和带电的电源用于这些指示灯是强制性要求的。

设定点调节范围：4-40°C (40-105°F)；0-60°C (32-140°F)；0-90°C (32-195°F)；30-90°C (85-195°F)；30-110°C (85-230°F)。

电缆输入和输出：两个 M20 电缆接头，内置的黑色 PA66。

电气连接：里面的，在螺丝端子接线柱上。在每个端子上可以连接两根 1.5mm² 的电线。

接地：内部螺丝端子。

安装：两个带孔的支脚用于直径 4 至 5mm 的螺丝，114mm 的距离。

标识牌：在背部有鉴别标签牌。

触点：单刀双掷。

电气额定值，电阻性负载：

- 温度上升触点打开 (C-1)

16A 250V, 50 ~60Hz: >100000 次,

20A 250V, 50 ~60Hz: ≥ 50000 次,

10A 400V, 50 ~60Hz: ≥ 50000 次。

- 温度上升触点闭合 (C-2)：6A 250V, 50 ~60Hz: >100000 次。

电气额定值，电感性负载：

- 温度上升触点打开 (C-1)：2.6A 250V, 50 ~60Hz: >100000 次

- 温度上升触点闭合 (C-2)：0.6A 250V, 50 ~60Hz: >100000 次

最低的存储温度：-35°C (-30°F)

最高的环境温度：60°C (140°F)

更多的技术信息，请看 8G 温控器的技术数据表。



联系我们

Web: www.ultimheat.com

Cat2-2-6-19

棒式温控器，温度控制

主要编号*

温度范围 °C (°F)	编号	探温棒长度 (L, mm)	温度感应长度 (mm)	差值 °C (°F)	在棒上的最高温度 °C (°F)
4-40°C (40-105°F)	YF4GNC04040231ZJ	230	140	1±0.5°C (1.8±1°F)	70°C (158°F)
4-40°C (40-105°F)	YF4GNC04040301ZJ	300	140	1±0.5°C (1.8±1°F)	70°C (158°F)
4-40°C (40-105°F)	YF4GNC04040451ZJ	450	140	1±0.5°C (1.8±1°F)	70°C (158°F)
4-40°C (40-105°F)	YF4GNC04040601ZJ	600	140	1±0.5°C (1.8±1°F)	70°C (158°F)
0-60°C (32-140°F)	YF4GNC00060231ZJ	230	87	2.5±1°C (4.5±1.8°F)	80°C (176°F)
0-60°C (32-140°F)	YF4GNC00060301ZJ	300	87	2.5±1°C (4.5±1.8°F)	80°C (176°F)
0-60°C (32-140°F)	YF4GNC00060451ZJ	450	87	2.5±1°C (4.5±1.8°F)	80°C (176°F)
0-60°C (32-140°F)	YF4GNC00060601ZJ	600	87	2.5±1°C (4.5±1.8°F)	80°C (176°F)
0-90°C (32-195°F)	YF4GNC00090231ZJ	230	87	2.5±1°C (4.5±1.8°F)	120°C (250°F)
0-90°C (32-195°F)	YF4GNC00090301ZJ	300	87	2.5±1°C (4.5±1.8°F)	120°C (250°F)
0-90°C (32-195°F)	YF4GNC00090451ZJ	450	87	2.5±1°C (4.5±1.8°F)	120°C (250°F)
0-90°C (32-195°F)	YF4GNC00090601ZJ	600	87	2.5±1°C (4.5±1.8°F)	120°C (250°F)
30-90°C (85-195°F)	YF4GNC30090231ZJ	230	87	2.5±1°C (4.5±1.8°F)	120°C (250°F)
30-90°C (85-195°F)	YF4GNC30090301ZJ	300	87	2.5±1°C (4.5±1.8°F)	120°C (250°F)
30-90°C (85-195°F)	YF4GNC30090451ZJ	450	87	2.5±1°C (4.5±1.8°F)	120°C (250°F)
30-90°C (85-195°F)	YF4GNC30090601ZJ	600	87	2.5±1°C (4.5±1.8°F)	120°C (250°F)
30-110°C (85-230°F)	YF4GNC30110231ZJ	230	83	2.5±1°C (4.5±1.8°F)	140°C (284°F)
30-110°C (85-230°F)	YF4GNC30110301ZJ	300	83	2.5±1°C (4.5±1.8°F)	140°C (284°F)
30-110°C (85-230°F)	YF4GNC30110451ZJ	450	83	2.5±1°C (4.5±1.8°F)	140°C (284°F)
30-110°C (85-230°F)	YF4GNC30110601ZJ	600	83	2.5±1°C (4.5±1.8°F)	140°C (284°F)

*F 印刷：用 K 代替最后一个字母 (J)。

旋钮印刷

°C 印刷				
4-40°C	0-60°C	0-90°C	30-90°C	30-110°C
°F 印刷				
40-105°F	32-140°F	32-195°F	85-195°F	85-230°F

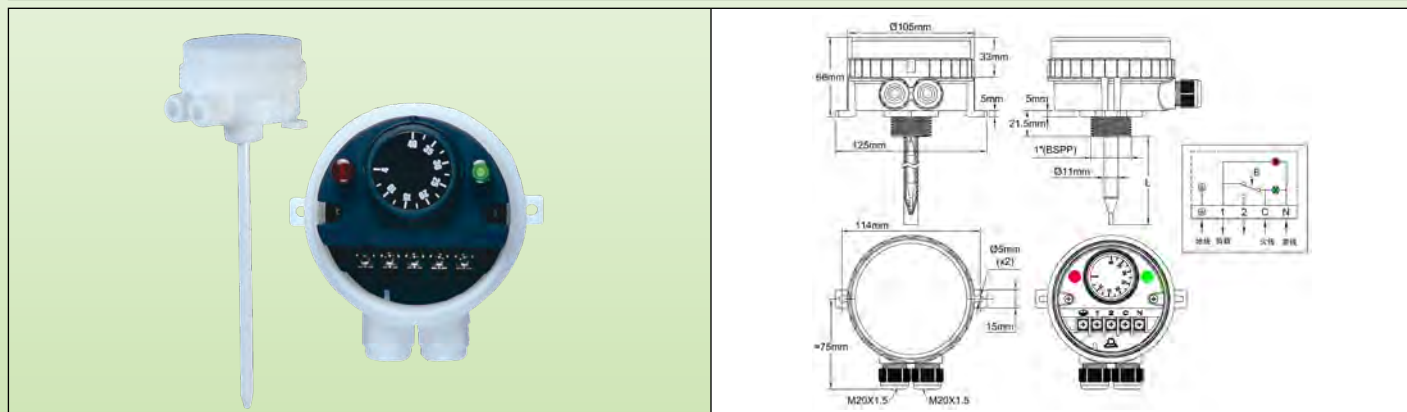
由于我们的产品是不断地持续改进的，数据表上使用的图纸、描述、特性等只是作为引导而已，可以不经提前通知进行更改。



可调设定点的棒式温控器，带耐高腐蚀性的外壳，特别设计用于表面处理的槽和强碱或强酸的腐蚀性液体和环境

由于我们的产品不断地持续改进的，数据表上使用的图纸、描述、特性等只是作为引导而已，可以不经提前通知进行更改。

环境	类型	操作	触点	测量	范围 °C	型号
IP66 IK10	控制	机械的	单刀双掷	棒式	+110°C +4°C	YF5GPP



主要应用

温度控制用于表面处理或腐蚀的溶液池、海水环境、禽畜饲养场。

外壳: 根据 EN 60529, 保护等级 IP66 (在高压喷射和海潮下防水, 完全防尘的), 直径 105mm, 高度 66mm (不包括附件和电缆接头), 由塑料制成。包括一个可调节的温控器, 在拧松盖子后可进行调节。为了避免外壳腐蚀的风险, 无金属配件接触到外部环境。盖子垫圈和电缆接头的填充套件是用三元乙丙橡胶制作的。棒的密封是由氟烃弹性体 FKM (氟橡胶) 制成的。可用手拧松盖子, 但也可使用钩型扳手。

电气连接: 通过两个 M20 电缆接头进行电缆输入 / 输出。在螺丝端子上进行电气连接。

温度调节: 内部, 带 °C 印刷旋钮。(也可选择 °F 印刷旋钮)。旋钮有一个看不到的装置以减少温度范围的跨度。

感应元件: 液体填充球管。

调节范围: 4-40°C (32- 104°F) ; 0-60°C (32-140°F) ; 30-90°C (85-195°F) ; 30-110°C (90-230°F)

棒的尺寸: 在可选套管前的外径 (D) 是 10mm。长度 (L) : 450mm, 600mm (根据要求可以是 300mm, 800mm 和 1000mm)

棒的材料和套管:

- 不锈钢 316L 不带套管
- 钛
- 不锈钢 316L 带收缩的 PTFE 套管, 厚度 0.4~0.6mm。

安装:

- 通过 1" BSPT 螺纹 (使用 1" 螺母并且是密封的, 穿墙式安装是防水的。请看附件)
- 通过一个可旋转的塑料支架, 确保安装在罐体边缘 (请看附件)。
- 通过侧面上的两个支脚 (两个直径 5mm 的孔, 中心距离 113mm)

电气触点: 单刀双掷

- 温度上升触点打开 (C-1) 16A (2.6) 250VAC
- 温度上升触点闭合 (C-2) 6A (0.6) 250VAC
- 电气寿命 >100,000 次

电源供应和电源输出指示灯 (零线是强制性要求的)。

盖子和外壳材料的选择:

- 黑色 PA66, 玻璃填充主体, 聚碳酸酯 (PC) 透明的盖子, 适用于大多数应用于中低至中等腐蚀的液体, 达 90°C。可观察到恒定输入和输出的电源和温控器的设定值。外壳极佳的机械强度 (IK10)。非常好的抗紫外线性能。
- 橙色 PP (聚丙烯) 主体, 带透明的聚碳酸酯 (PC) 盖子: 耐强碱性非常好、良好的耐酸性。用于温度高达 90°C 的液体。能观察到恒定输入和输出的电源和温控器的设定值。降低的机械强度 (IK8)。
- 橙色 PP (聚丙烯) 主体, 带不透明的橙色 PP (聚丙烯) 盖子: 耐强碱性非常好、良好的耐酸性。用于温度高达 90°C 的液体。降低的机械强度 (IK8)。



联系我们

Web: www.ultimheat.com

Cat2-2-6-21

可调设定点的棒式温控器，带强抗腐蚀性的外壳，特别设计用于表面处理的浴缸和强碱或强酸的腐蚀性液体和环境

- 白色聚偏氟乙烯主体带不透明的白色聚偏氟乙烯盖子：用于温度超过 90°C 和高达 110°C 的溶液池中或强氧化的化学物质如铬电解质或硝酸溶液 (HNO₃)。降低的机械强度 (IK8)。

棒的保护选项 (请看下表)

- 不锈钢 316L - 钛不带涂层
- 不锈钢 316L，带 FEP 化学沉积涂层，厚度 0.2 至 0.4mm。
- 不锈钢 316L，带 PFA 化学沉积涂层，厚度 0.2 至 0.4mm。
- 不锈钢 316L，带 PTFE 化学沉积涂层，厚度 0.05 至 0.1mm。
- 不锈钢 316L，带 ETFE 化学沉积涂层，厚度 0.2 至 0.4mm。

带 316L 不锈钢棒的主要编号，涂有收缩的聚四氟乙烯*

温度范围 °C (°F)	棒的长度 (L, mm)	黑色 PA66 外壳, 完全透明的 PC 盖子	橙色 PP 外壳, 完全透明的 PC 盖子	橙色 PP 外壳, 橙色不透明的 PP 盖子	白色 PVDF 外壳, 白色不透明的 PVDF 盖子	差值 °C (°F)	棒上的最高温 度°C (°F)
4-40°C (32-104°F)	450	YF5GNCS04040451P	YF5GPCS04040451P	YF5GPPS04040451P	YF5GVVS04040451P	2±1°C (3±1.5°F)	50°C (122°F)
0-60°C (32-140°F)	450	YF5GNCS00060451P	YF5GPCS00060451P	YF5GPPS00060451P	YF5GVVS00060451P	3.5±2.5°C (6±4.5°F)	90°C (195°F)
30-90°C (85-195°F)	450	YF5GNCS30090451P	YF5GPCS30090451P	YF5GPPS30090451P	YF5GVVS30090451P	4±3°C (7±5.5°F)	120°C (250°F)
30-110°C (90-230°F)	450	YF5GNCS30110451P	YF5GPCS30110451P	YF5GPPS30110451P	YF5GVVS30110451P	5±3°C (9±7°F)	150°C (300°F)
4-40°C (32-104°F)	600	YF5GNCS04040601P	YF5GPCS04040601P	YF5GPPS04040601P	YF5GVVS04040601P	2±1°C (3±1.5°F)	50°C (122°F)
0-60°C (32-140°F)	600	YF5GNCS00060601P	YF5GPCS00060601P	YF5GPPS00060601P	YF5GVVS00060601P	3.5±2.5°C (6±4.5°F)	90°C (195°F)
30-90°C (85-195°F)	600	YF5GNCS30090601P	YF5GPCS30090601P	YF5GPPS30090601P	YF5GVVS30090601P	4±3°C (7±5.5°F)	120°C (250°F)
30-110°C (90-230°F)	600	YF5GNCS30110601P	YF5GPCS30110601P	YF5GPPS30110601P	YF5GVVS30110601P	5±3°C (9±7°F)	120°C (250°F)

编号的修改与选项

棒的长度			棒的保护涂层						
300mm	800mm	1000mm	316L 不带涂层	316L- 钛不带涂层	钛	316L+ FEP 0.2~0.4mm*	316L+ PFA 0.2~0.4mm*	316L+ PTFE 0.05~ 0.1mm*	316L+ ETFE 0.2~ 0.4mm*
xxxxxxxxxxx30xx	xxxxxxxxxxx80xx	xxxxxxxxxxx1000xx	xxxxxxxxxxxU	xxxxxxxxxxxV	xxxxxxxxxxxW	xxxxxxxxxxxQ	xxxxxxxxxxxR	xxxxxxxxxxxS	xxxxxxxxxxxT

* 最低起订量 100 件

带 °F 印刷旋钮的版本：在编号中用 T 代替 S (第 7 位字符)

附件

1" BSPP 螺母，5mm 厚度	罐体侧面安装的支架，厚度 10mm (用 1" 螺母进行组装)	1" 垫圈用于 1" 螺母穿墙式防水安装
		
PA66 编号: 66YFHN1N	PA66 编号: 66YFMB1N	FKM (氟橡胶) 编号: 66YGA1F
PP 编号: 66YFHN1P	PP 编号: 66YFMB1P	
PVDF 编号: 66YFHN1V	PVDF 编号: 66YFMB1V	

由于我们的产品是不断地持续改进的，数据表上使用的图纸、描述、特性等只是作为引导而已，可以不经提前通知进行更改。



由于我们的产品是不断地持续改进的，数据表上使用的图纸、描述、特性等只是作为引导而已，可以不经提前通知进行更改。

管道安装机械式温控器



联系我们

Web: www.ultimheat.com

Cat2-2-7-1

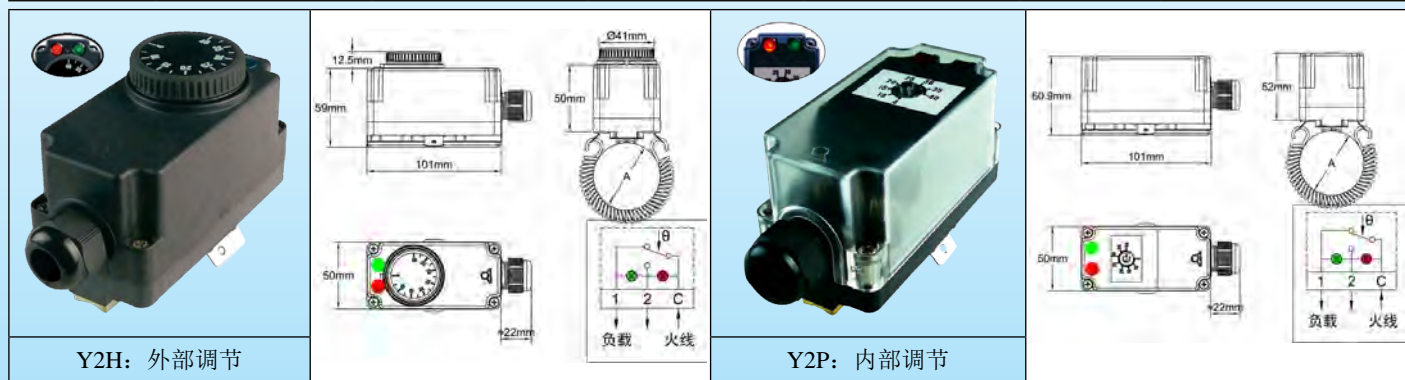


由于我们的产品是不断地持续改进的，数据表上使用的图纸、描述、特性等只是作为引导而已，可以不经提前通知进行更改。



直径 30 至 70mm 管道安装温控器，带两个内置指示灯

外壳	类型	操作	触点	测量	范围 °C	型号
IP55	控制	机械的	单刀常闭	管道		Y2H Y2P
材料						
PC-ABS						



这个温控器是设计带有一个 V 形的温度感应镀镍黄铜背部以提高与管道的热接触，而两个耳柄是用于弹簧安装。适用于直径 30 至 70mm 的管道。

外壳: PC-ABS, 玻璃纤维加固, UL94V0. 耐高冲击和抗紫外线, 用于外部调节型号的温控器轴上带有防水垫圈。内部调节型号有一个 PC 透明盖子, 以看见指示灯和设定点调节。

电缆输入: ISO M20 电缆接头。黑色的 PA66, IP67, 用于直径从 6 至 12mm 的电缆。

设定点调节: 外部调节的型号通过 °C 印刷旋钮进行, 而内部调节的型号是通过螺丝刀和印刷刻度盘进行调节。外部调节的型号有一个可调节的旋转限制系统, 位于旋钮里面, 以允许减少设定点调节跨度。可选择 °F 数值。

感应元件: 液体填充毛细管, 在与管道接触的镀镍黄铜配件内部。

调节范围: 30-90°C (85-195°F), 30-110°C (85-230°F)

指示灯: 能看到电源和温控器触点位置 (用于指示灯的相位和不带电的电源是强制性要求的)。

电气连接: 在螺丝端子上。(在每个端子上可以连接两根 1.5mm² 的电线)。在选项中, 可以增加一个辅助的接线柱, 提供三个不带电的端子。

安装: 在管道上通过弹簧安装。

触点: 单刀常闭 (温度上升打开)。

电气额定值, 电阻性负载:

16A 250V, 50 ~60Hz: >100000 次,

20A 250V, 50 ~60Hz: ≥ 50000 次,

10A 400V, 50 ~60Hz: ≥ 50000 次。

电气额定值, 电感性负载:

6A 250V, 50 ~60Hz: >100000 次

最低的存储温度: -35°C (-30°F)

最高的环境温度: 60°C (140°F)

更多的技术信息, 请看 8G 温控器的技术数据表。

主要编号

温度调节范围 °C (°F)	带外部调节的编号	带内部调节的编号	差值 °C (°F)
30-90°C (85-195°F)	Y2H8GD030090AA8J	Y2P8GD030090AA8J	2.5±1°C (4.5±1.8°F)
30-110°C (85-230°F)	Y2H8GD030110AA8J	Y2P8GD030110AA8J	2.5±1°C (4.5±1.8°F)

带备用的 3 位不带电的端子的版本: 在编号中用 D1 代替 D0。

°F 印刷: 用 K 代替最后一个字母 (J)

旋钮印刷

°C 印刷		°F 印刷	
30-90°C	30-110°C	85-195°F	90-230°F

由于我们的产品是不断地持续改进的, 数据表上使用的图纸、描述、特性等只是作为引导而已, 可以不经提前通知进行更改。



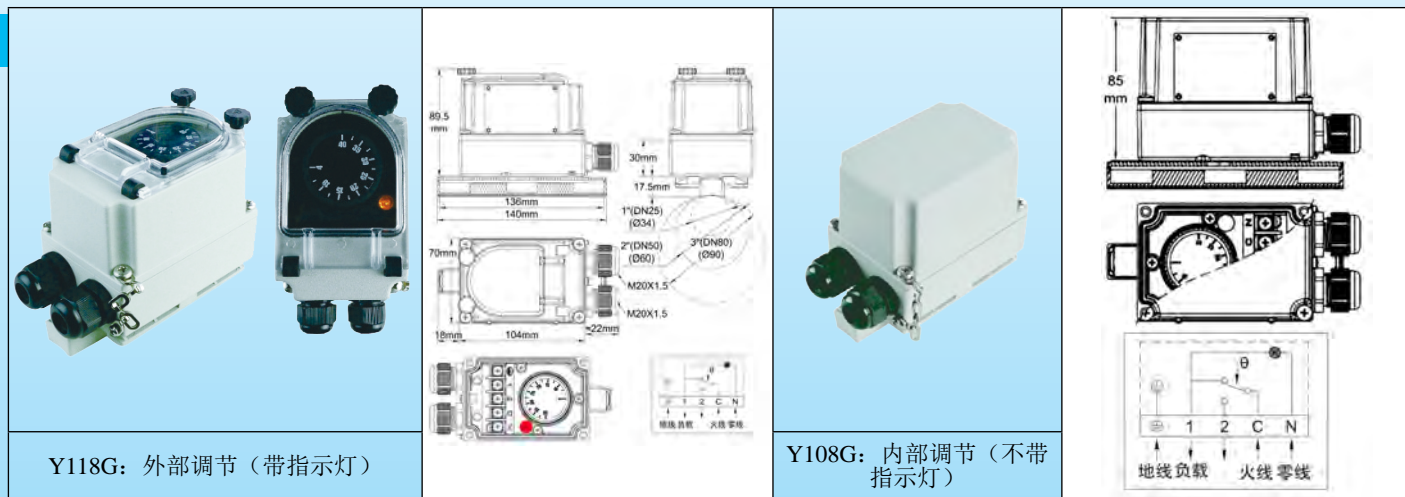
联系我们

Web: www.ultimheat.com

Cat2-2-7-3

管道安装温控器

外壳	类型	操作	触点	测量	范围 °C	型号
IP65 IK10	控制	机械的	单刀双掷	管道		Y118G Y108G
材料						
铝						



Y118G: 外部调节 (带指示灯)

Y108G: 内部调节 (不带指示灯)

应用:

在平常的工业应用和环境应用中的管道表面温度控制。(不适合用于危险的区域)。内部调节是便于不能频繁调节的产品。

外壳: 铝, IP65, IK10。灰色的 RAL7032 环氧树脂胶喷漆。不锈钢紧固盖子螺丝。紧固铝盖。

设定点调节范围: 0-60°C (32-140°F); 0-90°C (32-195°F); 30-90°C (85-195°F); 30-110°C (85-230°F);

设定点调节: 通过 °C 印刷旋钮进行调节。所有的型号有一个可调节的旋转限制系统, 位于旋钮里面, 以减少设定点调节跨度。带外部调节的型号有一个透明的窗口。这装置可以看到指示灯和旋钮位置。可选择 °F 数值。

动作: 温度控制, 打开 - 闭合动作。

感应元件: 液体膨胀球管在铝支架里面与管道表面接触。支架的设计与管外径 34mm (1", DN25), 60mm (2", DN50) 和 90mm (3", DN80) 有最佳的热接触。用于中等尺寸的, 我们建议使用导热油脂。

电气连接: 里面的, 在螺丝端子接线柱上。

接地: 内部和外部螺丝端子。

指示灯: 可以看到温控器触点输出位置。标准的用于所有带透明窗口的型号。非标准的和有特殊要求的仅用于平铝盖的型号。

电缆输入和输出: 两个 M20 电缆接头, 黑色的 PA66。

安装: 用蜗杆传动软管夹 (DIN3017)、尼龙电缆带 (带的缠绕是按 EN50146 执行, 用于持续温度低于 85°C 的应用), 可将温控器外壳安装在管道上, 或冲压特别的不锈钢带 (请查看本目录书最后的附件内容)。

标识牌: 金属鉴别标牌, 铆接。

触点: 单刀双掷, 温度上升打开

电气额定值, 电阻性负载:

- 温度上升触点打开 (C-1)

16A 250V, 50 ~60Hz: >100000 次,

20A 250V, 50 ~60Hz: ≥ 50000 次,

10A 400V, 50 ~60Hz: ≥ 50000 次。

- 温度上升触点闭合 (C-2): 6A 250V 50 ~60Hz: >100000 次

电气额定值, 电感性负载:

- 温度上升触点打开 (C-1): 6A 250V, 50 ~60Hz: >100000 次

- 温度上升触点闭合 (C-2): 0.6A 250V 50 ~60Hz: >100000 次

最低的存储温度: -35°C (-30°F)

最高的环境温度: 60°C (140°F)

更多的技术信息, 请看 8G 温控器的技术数据表。

由于我们的产品是不断地持续改进的, 数据表上使用的图纸、描述、特性等只是作为引导而已, 可以不经提前通知进行更改。



管道安装温控器

主要编号

温度调节范围 °C (°F)	带外部调节的编号	带内部调节的编号	差值 °C (°F)	在球管上的最高温度 °C (°F)
0-60°C (32-140°F)	Y118G000060AA80J	Y108G000060AA80J	2.5±1°C (4.5±1.8°F)	80°C (176°F)
0-90°C (32-195°F)	Y118G000090AA80J	Y108G000090AA80J	4±3°C (7±5.5°F)	120°C (250°F)
30-90°C (85-195°F)	Y118G030090AA80J	Y108G030090AA80J	4±3°C (7±5.5°F)	120°C (250°F)
30-110°C (85-230°F)	Y118G030110AA80J	Y108G030110AA80J	5±3°C (9±5.5°F)	150°C (300°F)

°F 印刷: 用 K 代替最后一个字母 (J)

旋钮印刷

°C 印刷			
0-60°C	0-90°C	30-90°C	30-110°C
°F 印刷			
32-140°F	32-195°F	85-195°F	90-230°F

由于我们的产品是不断地持续改进的，数据表上使用的图纸、描述、特性等只是作为引导而已，可以不经提前通知进行更改。



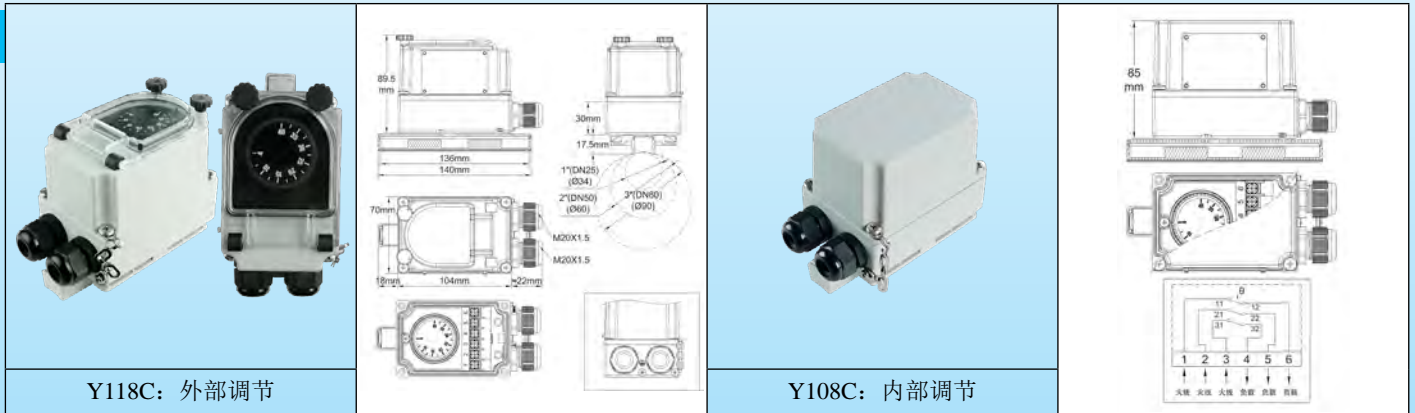
联系我们

Web: www.ultimheat.com

Cat2-2-7-5

管道安装 3 极温控器

外壳	类型	操作	触点	测量	范围 °C	型号
IP65 IK10	控制	机械的	3 极单掷	管道		Y118C Y108C
材料						
铝						



Y118C: 外部调节

Y108C: 内部调节

应用:

在平常的工业应用和环境中的管道表面温度控制，以控制 3 极加热电路（不适合用于危险区域）。内部调节对于不用频繁调节的产品来说是很方便的。

外壳: 铝, IP65, IK10。灰色 RAL7032 环氧树脂漆。不锈钢紧固盖子螺丝。紧固铝盖子。

设定点调节范围: 0-60°C (32-140°F); 0-90°C (32-195°F); 30-90°C (85-195°F); 30-110°C (85-230°F);

设定点调节: 通过 °C 印刷旋钮。所有的型号有一个可调节的位于旋钮内的旋转控制系统，能降低设定点调节的跨度。带外部调节的型号有一个透明的窗户。该装置能观察指示灯和旋钮的位置。也可按要求选择 °F 的值。

动作: 温度控制。打开 - 关闭动作。

感应元件: 铝支架内的液体膨胀球管接触管道表面。

支架的设计提供了带外直径为 34mm (1", DN25), 60mm (2", DN50) 和 90mm (3", DN80) 的管道优化的热触点。对于中等尺寸，我们建议使用热油脂。

电气连接: 内部，在螺丝端子接线柱上。

接地: 外部螺丝端子。

电缆输入和输出: 两个 M20 电缆接头，黑色的 PA66。

安装: 温控器的外壳可通过以下方式固定在管道上：蜗杆式驱动软管夹 (DIN3017)，尼龙电缆扎带 (根据 EN50146 进行绑扎，用于低于 85°C 的恒温应用中)，或特定的不锈钢冲压带。

标识牌: 金属标牌，铆接的。

触点: 3 极单掷，温度上升打开。

电气额定值，电阻性负载:

16A 250V, 50 ~60Hz: >100000 次,

20A 250V, 50 ~60Hz: ≥ 50000 次,

10A 400V, 50 ~60Hz: ≥ 50000 次。

最低储存温度: -35°C (-30°F)

最高环境温度: 60°C (140°F)

关于更详细的技术信息，请看 8C 温控器技术数据表。

主要编号

温度调节范围 °C (°F)	带外部调节的编号	带内部调节的编号	差值 °C (°F)	管上的最高温度 °C (°F)
0-60°C (32-140°F)	Y118C000060AA80J	Y108C000060AA80J	2.5±1°C (4.5±1.8°F)	80°C (176°F)
0-90°C (32-195°F)	Y118C000090AA80J	Y108C000090AA80J	4±3°C (7±5.5°F)	120°C (250°F)
30-90°C (85-195°F)	Y118C030090AA80J	Y108C030090AA80J	4±3°C (7±5.5°F)	120°C (250°F)
30-110°C (85-230°F)	Y118C030110AA80J	Y108C030110AA80J	5±3°C (9±5.5°F)	150°C (300°F)

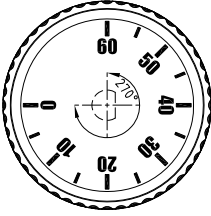
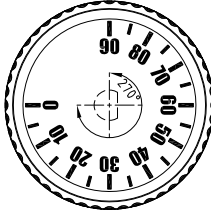
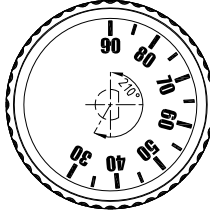
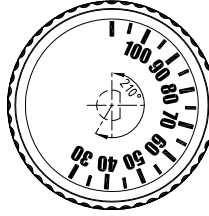
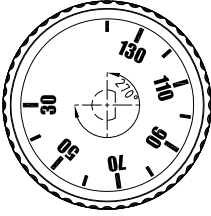
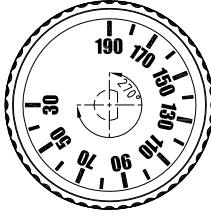
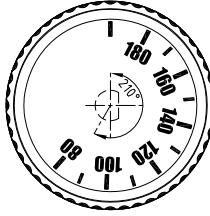
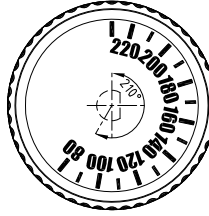
°F 印刷: 用 K 代替最后一位字母 (J)

由于我们的产品是不断地持续改进的，数据表上使用的图纸、描述、特性等只是作为引导而已，可以不经提前通知进行更改。



管道安装 3 极温控器

印刷旋钮

°C印刷			
0-60°C	0-90°C	30-90°C	30-110°C
			
°F印刷			
30-140°F	30-195°F	85-195°F	85-230°F
			

由于我们的产品是不断地持续改进的，数据表上使用的图纸、描述、特性等只是作为引导而已，可以不经提前通知进行更改。



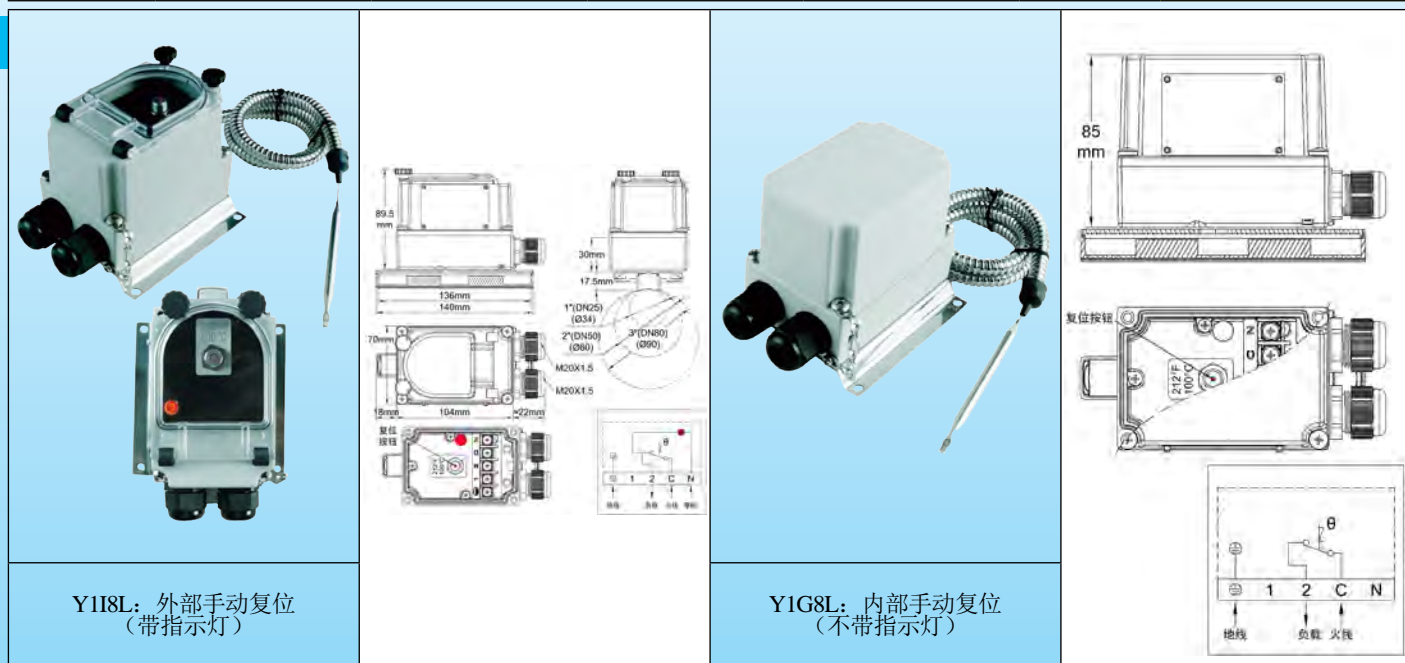
联系我们

Web: www.ultimheat.com

Cat2-2-7-7

固定设置手动复位球管和毛细管限制器

外壳	类型	操作	触点	测量	范围 °C	型号
IP65 IK10	手动复位	机械的	单刀常闭	球管和毛细管		Y1I8L Y1G8L
材料						
铝						



Y1I8L: 外部手动复位
(带指示灯)

Y1G8L: 内部手动复位
(不带指示灯)

应用:

- 在常用的工业应用和环境应用中的远程控制, 非危险区域, 用作**上限安全**。
- **密封的温度设定点**。
- 内部复位是便于不能频繁复位的产品。

外壳: 铝, IP65, IK10。安装在一块 304 不锈钢墙壁安装板上, 使温度传感元件远离墙壁。灰色的 RAL7032 环氧树脂胶喷漆。不锈钢紧固盖子螺丝。紧固铝盖。

动作: 失效保护手动复位高温限制。

设定点校正数值: 80±8°C (176±15°F), 90±8°C (194±15°F), 110±8°C (230±15°F), 130±8°C (266±15°F), 150±8°C (302±15°F), 175±8°C (347±15°F), 220±11°C (428±20°F), 270±13°C (518±23°F), 300±15°C (572±27°F)。按要求供应其他的校正温度, 在 30°C 和 320°C 之间 (85°F 和 610°F)。

温度调节: 固定设置, 密封的, 用户不能进入。

感应元件: 液体膨胀球管和毛细管。毛细管是由一根不锈钢波纹管保护, 末端有一个硅胶尖端。一个塑料帽盖塞子作为标准附件提供, 以把柔性金属导管锁进探温棒里。(请在附件部分查看探温棒)。

电气连接: 里面的, 在螺丝端子接线柱上。可在每个端子上连接两根 1.5mm² 的电线。

指示灯: 可以看到限制器触点输出位置。标准的用于所有带透明窗口的型号。非标准的和有特殊要求的仅用于平铝盖的型号。(230V, 2 相电源, 用于指示灯的是强制性要求的)。

电缆输入和输出: 两个 M20 电缆接头, 黑色的 PA66。

接地: 内部和外部螺丝端子。

电缆输出: M16 电缆接头, PA66, 用于直径达到 10mm 的电缆。

安装: 通过 4 个孔墙壁安装, 用直径 4-5mm 的螺丝, 94×92mm 的距离。

标识牌: 铆接的金属标牌。设定点校准印在手动复位按钮的旁边。用 °C 和 °F 表示。

触点: 单极, 温度上升触点打开 (单刀常闭)。

额定电功率: 16A 电阻性负载, 250/400VAC

- 电气寿命: >6,000 次。

最低的存储温度: -35°C (-30°F)

最高的环境温度: 60°C (140°F)

更多的技术信息, 请看 8L 限制器的技术数据表 (1 号目录书)。

由于我们的产品是不断地持续改进的, 数据表上使用的图纸、描述、特性等只是作为引导而已, 可以不经提前通知进行更改。



固定设置手动复位球管和毛细管限制器

主要编号

校正温度 °C (°F)	带外部调节的编号	带内部调节的编号	最低的可重调 温度 °C (°F)	毛细管长度 (C, mm)	球管直径 (D, mm)	球管长度 (L, mm)	在球管上的最 高温度 °C (°F)
80±8°C (176±15°F)	Y1I8L0080105AO6D	Y1G8L0080105AO6D	52°C (126°F)	1500	6	77	105°C (221°F)
90±8°C (194±15°F)	Y1I8L0090115AO6D	Y1G8L0090115AO6D	60°C (140°F)	1500	6	77	115°C (239°F)
110±8°C (230±15°F)	Y1I8L0110135AO6D	Y1G8L0110135AO6D	75°C (167°F)	1500	6	77	135°C (275°F)
130±8°C (266±15°F)	Y1I8L0130155AO6D	Y1G8L0130155AO6D	80°C (176°F)	1500	6	74	155°C (311°F)
150±8°C (302±15°F)	Y1I8L0150175AO6D	Y1G8L0150175AO6D	95°C (203°F)	1500	6	74	175°C (347°F)
175±8°C (347±15°F)	Y1I8L0175200AO4D	Y1G8L0175200AO4D	115°C (239°F)	1500	4	95	200°C (392°F)
220±11°C (428±20°F)	Y1I8L0220245AO4D	Y1G8L0220245AO4D	140°C (284°F)	1500	4	90	245°C (473°F)
270±13°C (518±23°F)	Y1I8L0270295AO4D	Y1G8L0270295AO4D	160°C (320°F)	1500	4	85	295°C (563°F)
300±15°C (572±27°F)	Y1I8L0300325AO4D	Y1G8L0300325AO4D	160°C (320°F)	1500	4	82	325°C (617°F)

由于我们的产品是不断地持续改进的，数据表上使用的图纸、描述、特性等只是作为引导而已，可以不经提前通知进行更改。



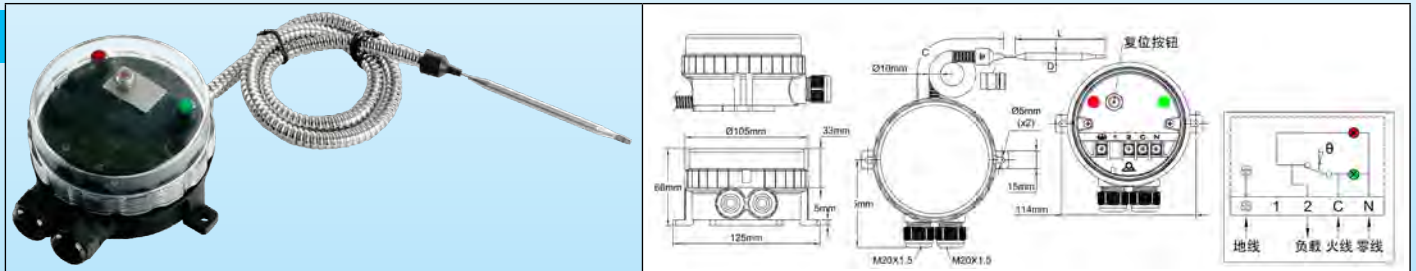
联系我们

Web: www.ultimheat.com

Cat2-2-7-9

固定设置的手动复位限制器，球管和毛细管

外壳	类型	操作	触点	测量	范围 °C	型号
IP66 IK10	手动复位	机械的	单刀常闭	远程的		YF9LNC
材料						
PA66 + PC						



应用：

- 设备要求有非常强的防水性。透明的盖子可看到设定点和两个指示灯。在一般的工业应用和环境中的远程控制，非危险的区域，用作上限安全。

- 密封的温度设定点。

外壳：根据 EN 60529，保护等级 IP66（在高压喷射和海潮下防水，完全防尘的）。主体用黑色的 PA66 制成，玻璃纤维加固。可用手拧松透明的聚碳酸酯盖子，也可用钩型扳手。机械冲击阻力：IK10。很强的抗紫外线性能。

动作：失效安全，手动复位高温限制。

设定点调节：80±8°C (176±15°F)，90±8°C (194±15°F)，110±8°C (230±15°F)，130±8°C (266±15°F)，150±8°C (302±15°F)，175±8°C (347±15°F)，220±11°C (428±20°F)，270±13°C (518±23°F)，300±15°C (572±27°F)。根据要求可选择其他校准温度，在 30°C 和 320°C 之间 (85°F 和 610°F)。

温度调节：固定设置，密封的，用户不可进入。

感应元件：液体膨胀球管和毛细管。毛细管由一根不锈钢波纹管保护，尾部是硅胶尖端。塑料帽子塞头作为标准的附件提供，以把柔性金属导管锁进探温棒内（请看附件部分的探温棒）。

指示灯：其中一个指示灯可看到温控器触点输出位置。另一个看到电源输入。对于这些指示灯，相位和不带电的电源是强制性要求的。

电缆输入和输出：两个 M20 电缆接头，内置黑色的 PA66。

电气连接：内部，在螺丝端子接线柱上。可以在每个端子上连接两条 1.5mm² 的电线。

接地：内部螺丝端子。

安装：墙壁安装，通过带孔的两个支脚，用直径 4~5mm 的螺丝，114mm 的距离。

标识牌：识别标牌在背部。设定点校准刻在手动复位按键的旁边，用 °C 和 °F 表示。

触点：单极，上升时打开（单刀常闭）

电气额定值：16A 电阻性负载，250/400VAC

- 电气寿命 >6,000 次

最低储存温度：-35°C (-30°F)

最高环境温度：60°C (140°F)

关于更详细的技术信息，请看 8L 限制器技术数据表（1 号目录书）。

主要编号

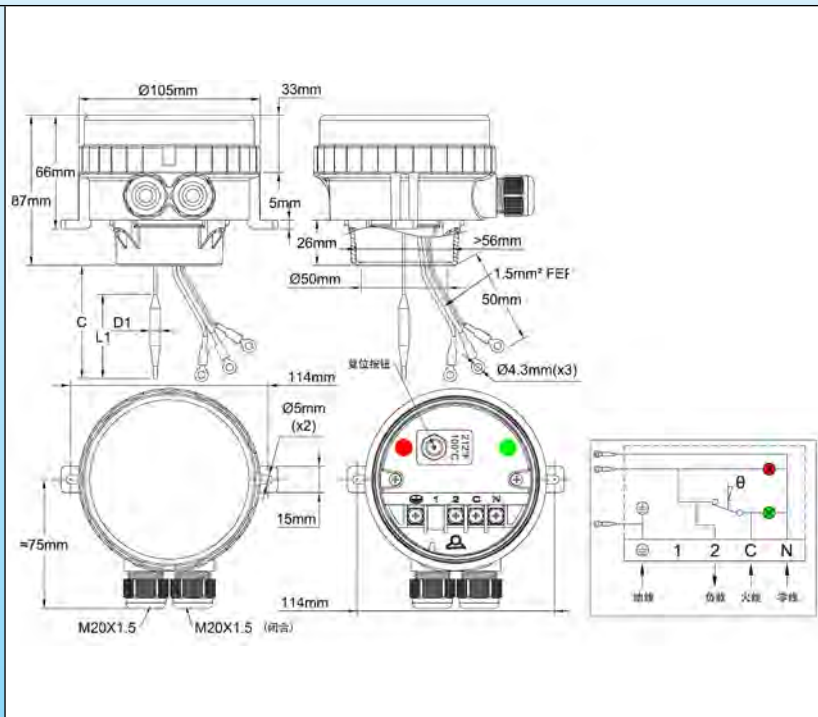
校准温度 °C (°F)	编号	最小的可重设温度 °C (°F)	毛细管长度 (C, mm)	球管直径 (D, mm)	球管长度 (E, mm)	球管上的最高温度 °C (°F)
80±8°C (176±15°F)	YF9LNC25080156ZD	52°C (126°F)	1500	6	77	105°C (221°F)
90±8°C (194±15°F)	YF9LNC25090156ZD	60°C (140°F)	1500	6	77	115°C (239°F)
110±8°C (230±15°F)	YF9LNC25110156ZD	75°C (167°F)	1500	6	77	135°C (275°F)
130±8°C (266±15°F)	YF9LNC25130156ZD	80°C (176°F)	1500	6	74	155°C (311°F)
150±8°C (302±15°F)	YF9LNC25150156ZD	95°C (203°F)	1500	6	74	175°C (347°F)
175±8°C (347±15°F)	YF9LNC25175156ZD	115°C (239°F)	1500	4	95	200°C (392°F)
220±11°C (428±20°F)	YF9LNC25220156ZD	140°C (284°F)	1500	4	90	245°C (473°F)
270±13°C (518±23°F)	YF9LNC25270156ZD	160°C (320°F)	1500	4	85	295°C (563°F)
300±15°C (572±27°F)	YF9LNC25300156ZD	160°C (320°F)	1500	4	82	325°C (617°F)

由于我们的产品是不断地持续改进的，数据表上使用的图纸、描述、特性等只是作为引导而已，可以不经提前通知进行更改。



固定设置，浸入式加热器限制器，失效安全

外壳	类型	操作	触点	测量	范围 °C	型号
IP66 IK10	手动复位	机械的	单刀常闭	浸入式加热器		YF8LNC
材料 PA66 + PC						



应用:

- 设备要求有非常强的防水性。透明的盖子可看到设定点和两个指示灯。

全部接线的部件装配在浸入式加热器元件上用作上限，1"1/2 或 M45×2 带双螺纹或旋转环。应用于一般工业应用和环境中，不适合危险区域。

外壳: 根据 EN 60529, 保护等级 IP66 (在高压喷射和海潮下防水, 完全防尘的)。主体用黑色的 PA66 制成, 玻璃纤维加固。可用手拧松透明的聚碳酸酯盖子, 也可用钩型扳手。可拆卸的适配器锁紧在外壳底部。它适合通用的浸入式加热器接头。机械冲击阻力: IK10。很强的抗紫外线性能。

设定点调节: 工厂设置。用户不可调节。

动作: 手动复位限制器, 失效安全。

感应元件: 液体膨胀球管和毛细管。球管和毛细管通过外壳底部展露在外, 以装配在加热器探温棒里。

指示灯: 其中一个指示灯可观察到温控器触点输出位置。另一个可观察到电源输入。对于这些指示灯, 相位和不带电的电源是强制性要求的。

设定点校准值: 80±8°C (176±15°F), 90±8°C (194±15°F), 110±8°C (230±15°F)。根据要求可设置其他值, 在 30°C 和 110°C 之间 (85°F 和 230°F)

电缆输入和输出: 两个 M20 电缆接头, 内置黑色的 PA66。其中一个是闭合的。

电气连接: 内部, 在螺丝端子接线柱上。可以在每个端子上连接两条 1.5mm² 的电线。

接地: 内部螺丝端子和带圆孔端子的电线, 用于浸入式加热器。

安装: 通过浸入式加热器螺纹或带孔的两个支脚, 用直径 4~5mm 的螺丝, 114mm 的距离。

标识牌: 识别标牌在背部。设定点校准在手动复位按键的旁边, 用 °C 和 °F 表示。

触点: 单极, 上升时打开 (单刀常闭)

电气额定值: 16A 电阻性负载。250/400VAC

- 电气寿命 >6,000 次

最低储存温度: -35°C (-30°F)

最高环境温度: 60°C (140°F)

关于更详细的技术信息, 请看 8L 限制器技术数据表。

由于我们的产品是不断地持续改进的, 数据表上使用的图纸、描述、特性等只是作为引导而已, 可以不经提前通知进行更改。



联系我们

Web: www.ultimheat.com

Cat2-2-7-11

固定设置，浸入式加热器限制器，失效安全

主要编号

校准温度 °C (°F)	编号	毛细管长度 (C, mm)	球管直径 (D1, mm)	球管长度 (L1, mm)	最小的可重设温度 °C (°F)	球管上的最高温度 °C (°F)
80±8°C (176±15°F)	YF8LNC25080026ZJ	200	6	86±5	52°C (126°F)	105°C (220°F)
80±8°C (176±15°F)	YF8LNC25080036ZJ	300	6	86±5	52°C (126°F)	105°C (220°F)
80±8°C (176±15°F)	YF8LNC25080046ZJ	400	6	86±5	52°C (126°F)	105°C (220°F)
80±8°C (176±15°F)	YF8LNC25080056ZJ	500	6	86±5	52°C (126°F)	105°C (220°F)
90±8°C (194±15°F)	YF8LNC25090026ZJ	200	6	98±5	60°C (140°F)	115°C (240°F)
90±8°C (194±15°F)	YF8LNC25090036ZJ	300	6	98±5	60°C (140°F)	115°C (240°F)
90±8°C (194±15°F)	YF8LNC25090046ZJ	400	6	98±5	60°C (140°F)	115°C (240°F)
90±8°C (194±15°F)	YF8LNC25090056ZJ	500	6	98±5	60°C (140°F)	115°C (240°F)
110±8°C (230±15°F)	YF8LNC25110026ZJ	200	6	98±5	75°C (167°F)	135°C (275°F)
110±8°C (230±15°F)	YF8GNC25110036ZJ	300	6	98±5	75°C (167°F)	135°C (275°F)
110±8°C (230±15°F)	YF8GNC25110046ZJ	400	6	98±5	75°C (167°F)	135°C (275°F)
110±8°C (230±15°F)	YF8GNC25110056ZJ	500	6	98±5	75°C (167°F)	135°C (275°F)

由于我们的产品是不断地持续改进的，数据表上使用的图纸、描述、特性等只是作为引导而已，可以不经提前通知进行更改。



由于我们的产品是不断地持续改进的，数据表上使用的图纸、描述、特性等只是作为引导而已，可以不经提前通知进行更改。

用于表面测量的机械温控器



联系我们

Web: www.ultimheat.com

Cat2-2-8-1

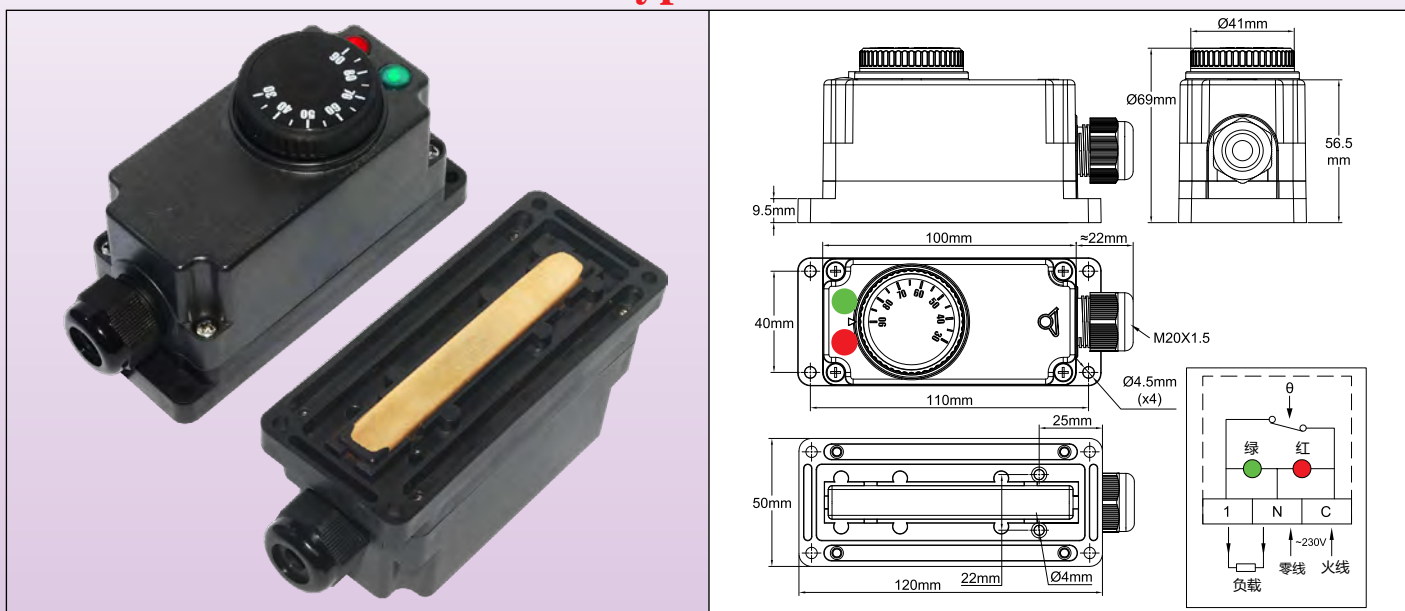


由于我们的产品是不断地持续改进的，数据表上使用的图纸、描述、特性等只是作为引导而已，可以不经提前通知进行更改。

由于我们的产品是不断地持续改进的，数据表上使用的图纸、描述、特性等只是作为引导而已，可以不经提前通知进行更改。

带外部旋钮调节的温控器，IP65，带两个指示灯，用于工业布袋加热器和毛毯加热器

Type Y2U



用途

为电毛毯、加热带、布袋加热器的工业应用而研发的，这个温控器配备有一个允许其与表面接触的平的敏感部件，4个孔，允许将它安装在这个表面上，在接线端子柱和外壳背部之间有一条直接的通道，用于将电线通向发热元件。

主要特征

外壳: IP65, 120 × 50 × 69mm, 玻璃纤维加固 PA66, UL94V0。耐冲击和抗紫外线，在温控器轴上带有一个硅胶防水垫。

电气输入: ISO M20 电缆接头，黑色的 PA66, IP67, 用于直径从 6 到 12mm 的电缆。

电气输出: 两个直径 4mm 的孔，位于背面上，允许将加热元件电线直接引入外壳里面。如果背面要求有 IP65 的防护等级，必须用 RTV 硅胶在电线周围将这两个孔进行密封。

温度调节: 通过温度印刷旋钮进行调节。

感应元件: 液体填充球管，位于黄铜帽里面。

调节范围: 30-90°C (85-195°F), 30-110°C (85-230°F)。

指示灯: 可看到电源和温控器的接触位置。

电气连接: 里面，在 2.5mm² 螺丝端子连接柱上。

安装: 通过 4 个孔进行安装，螺丝直径 4mm, 40 × 110mm 的距离。

电气等级: 温度上升触点打开 (C-1), 16A (2.6) 250VAC, >100,000 次

最低的储存温度: -35°C (-30°F)

最高的环境温度: 110°C (230°F)

主要配件号码

带旋钮印刷 °C 的配件编号	带旋钮印刷 °F 的配件编号	温度调节范围 °C (°F)	差值 °C (°F)
Y2U8GB030090AA66	Y2U8GB030090AA67	30-90°C (85-195°F)	4±3°C (7±5.5°F)
Y2U8GB030110AA66	Y2U8GB030110AZ67	30-110°C (85-230°F)	5±3°C (9±5.5°F)



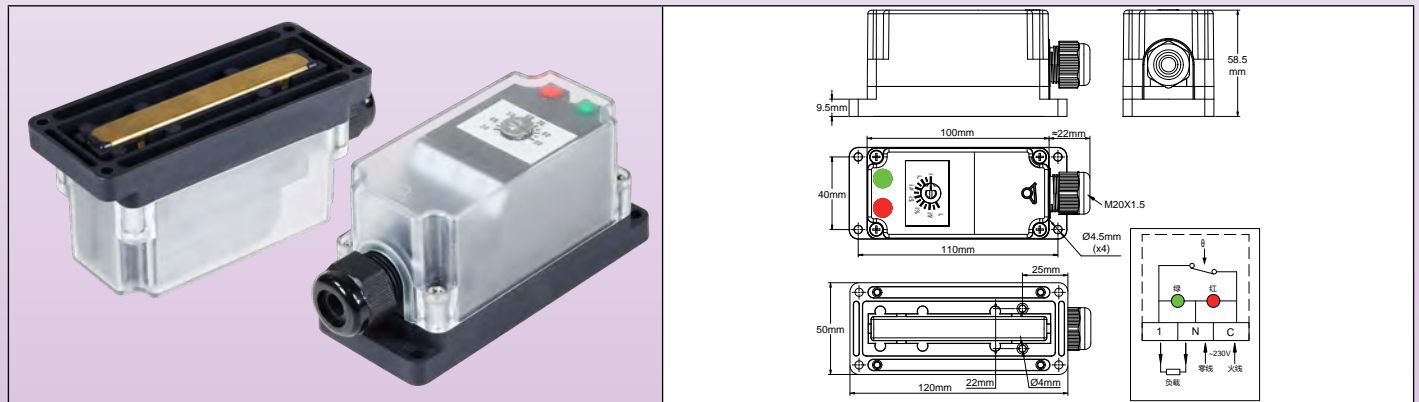
联系我们

Web: www.ultimheat.com

Cat2-2-8-3

带内部调节的温控器, IP65, 带两个指示灯, 用于在工业布袋加热器、毛毯加热器和硅胶加热器的表面安装

外壳	类型	操作	触点	测量	范围 °C	型号
IP65	控制	机械的	单刀常闭	表面安装		Y2W
材料						
PA66						



应用

专为电热毯、加热带、布袋加热器、硅胶加热器等工业应用而开发的, 这温控器配备有一个平的感应配件, 允许将其与一个表面接触, 4 个孔允许将其安装在该表面上, 在端子接线柱和外壳背面之间有一条直接的通道, 用于电线通至发热元件。

主要特征

外壳: IP65, 120 × 50 × 58.5mm, 玻璃纤维增固的 PA66, UL94V0。耐高抗冲击和抗紫外线, 带有透明的聚碳酸酯明盖子。

电输入: ISO M20 电缆接头, 黑色 PA66, IP67, 适用于直径 6 至 12mm 的电缆。

电输出: 两个直径 4mm 的孔, 位于背面, 允许将发热元件的电线直接引入外壳里。如果背面要求有 IP65 的防护等级, 则必须用 RTV 硅胶在电线周围密封这两个孔。

温度调节: 通过温度印刷表盖进行调节。

传感元件: 液体填充的球管, 位于黄铜帽盖里。

调节范围: 30-90°C (85-195°F)、30-110°C (85-230°F)。

指示灯: 可看到电源和温控器触点位置。

电气连接: 内部, 在 2.5mm² 螺丝端子接线柱上。

安装: 通过 4 个孔进行安装, 这些孔是用于直径 4mm 的螺丝, 40 × 110mm 的距离。

电气额定值: 温升触点打开 (C-1), 16A (2.6) 250VAC, >100,000 次。

最低的储存温度: -35°C (-30°F)

最高的环境温度: 110°C (230°F)

主要配件编号

带表盘 °C 印刷的配件编号	带表盘 °F 印刷的配件编号	温度调节范围 °C (°F)	差值 °C (°F)
Y2W8GB030090AA66	Y2W8GB030090AA67	30-90°C (85-195°F)	4±3°C (7±5.5 °F)
Y2W8GB030110AA66	Y2W8GB030110AZ67	30-110°C (85-230°F)	5±3°C (9±5.5 °F)

由于我们的产品是不断地持续改进的, 数据表上使用的图纸、描述、特性等只是作为引导而已, 可以不经提前通知进行更改。



由于我们的产品是不断地持续改进的，数据表上使用的图纸、描述、特性等只是作为引导而已，可以不经提前通知进行更改。

机械式温度限制器，带棒 式或管道式安装



联系我们

Web: www.ultimheat.com

Cat2-2-9-1



固定设置手动复位限制器，棒式

外壳	类型	操作	触点	测量	范围 °C	型号
IP65IK10	手动复位	机械的	单刀常闭	棒		Y1S8L Y1R8L
材料						
铝						

<p>Y1S8L: 外部手动复位 (带指示灯)</p>		<p>Y1R8L: 内部手动复位 (不带指示灯)</p>	
------------------------------------	--	-------------------------------------	--

应用

这些**液体膨胀棒式**手动复位限制器，可安装在探温棒里，在管道和容器中作为浸入式温控器，在空气管道中用作**上限安全**，用于平常的工业应用和环境的应用。（不适合用于危险的区域）。

- 内部复位是便于不能频繁复位的产品。
- 对强烈震动不敏感。
- **密封的校正点，不可调节。**

外壳: 铝，IP65，IK10。灰色的 RAL7032 环氧树脂胶喷漆。不锈钢紧固盖子螺丝。紧固铝盖。

动作: 失效保护手动复位高温限制。

设定点校正数值: 80±8°C (176±15°F)，90±8°C (194±15°F)，110±8°C (230±15°F)，130±8°C (266±15°F)，150±8°C (302±15°F)，175±8°C (347±15°F)，220±11°C (428±20°F)，270±13°C (518±23°F)，300±15°C (572±27°F)。按要求供应其他的校正温度，在 30°C 和 320°C 之间 (85°F 和 610°F)。

温度调节: 固定设置，密封的，用户不能进入。

感应元件: 液体膨胀球管和毛细管。毛细管是由一根不锈钢波纹管保护，末端有一个硅胶尖端。一个塑料帽盖塞子作为标准附件提供，以把柔性金属导管锁进探温棒里。（请在附件部分查看探温棒）。

感应元件: 液体膨胀棒。这棒有一个非温度感应区，被称为死区，其允许热绝缘通过。在温控器头部下有一个加大的直径，可以安装探温棒、冷却器或支架（看附件部分的探温棒）。

电气连接: 里面，在螺丝端子接线柱上。可在每个端子上连接两根 1.5mm² 的电线。

指示灯: 可以看到温控器触点输出位置。标准的用于所有带透明窗口的型号。非标准的和有特殊要求的仅用于带平铝盖的型号。（230V，两相电源，用于指示灯的是强制性要求的）。

电缆输入和输出: 两个 M20 电缆接头，黑色的 PA66。

接地: 内部和外部螺丝端子。

电缆输出: M16 电缆接头，PA66，用于直径达 10mm 的电缆。

标识牌: 金属标牌，铆接的。设定点校准印在手动复位按钮的旁边，用 °C 和 °F 表示。

触点: 单极，温度上升触点打开（单刀常闭）。

额定功率: 16A 电阻性负载，250/400VAC

- 电气寿命: >6,000 次。

最低的存储温度: -35°C (-30°F)

最高的环境温度: 60°C (140°F)

更多的技术信息，请看 8L 温控器的技术数据表（1 号目录书）。

由于我们的产品是不断地持续改进的，数据表上使用的图纸、描述、特性等只是作为引导而已，可以不经提前通知进行更改。



联系我们

Web: www.ultimheat.com

Cat2-2-9-3

固定设置手动复位限制器，棒式

主要编号




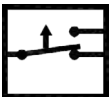
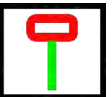
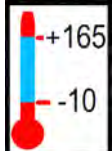
校正温度 °C (°F)	带外部调节的编号	带内部调节的编号	最低的可重调温度 °C (°F)	棒长度 * (L, mm)	棒直径 (D, mm)	温度感应长度 (mm)	在球管上的最高温度 °C (°F)
80±8°C (176±15°F)	Y1S8L0080105117D	Y1R8L0080105117D	52°C (126°F)	170	10	87	105°C (221°F)
80±8°C (176±15°F)	Y1S8L0080105123D	Y1R8L0080105123D	52°C (126°F)	230	10	87	105°C (221°F)
80±8°C (176±15°F)	Y1S8L0080105130D	Y1R8L0080105130D	52°C (126°F)	300	10	87	105°C (221°F)
80±8°C (176±15°F)	Y1S8L0080105145D	Y1R8L0080105145D	52°C (126°F)	450	10	87	105°C (221°F)
80±8°C (176±15°F)	Y1S8L0080105160D	Y1R8L0080105160D	52°C (126°F)	600	10	87	105°C (221°F)
80±8°C (176±15°F)	Y1S8L0080105180D	Y1R8L0080105180D	52°C (126°F)	800	10	87	105°C (221°F)
90±8°C (194±15°F)	Y1S8L0090115117D	Y1R8L0090115117D	60°C (140°F)	170	10	87	115°C (239°F)
90±8°C (194±15°F)	Y1S8L0090115123D	Y1R8L0090115123D	60°C (140°F)	230	10	87	115°C (239°F)
90±8°C (194±15°F)	Y1S8L0090115130D	Y1R8L0090115130D	60°C (140°F)	300	10	87	115°C (239°F)
90±8°C (194±15°F)	Y1S8L0090115145D	Y1R8L0090115145D	60°C (140°F)	450	10	87	115°C (239°F)
90±8°C (194±15°F)	Y1S8L0090115160D	Y1R8L0090115160D	60°C (140°F)	600	10	87	115°C (239°F)
90±8°C (194±15°F)	Y1S8L0090115180D	Y1R8L0090115180D	60°C (140°F)	800	10	87	115°C (239°F)
110±8°C (230±15°F)	Y1S8L0110135117D	Y1R8L0110135117D	75°C (167°F)	170	10	87	135°C (275°F)
110±8°C (230±15°F)	Y1S8L0110135123D	Y1R8L0110135123D	75°C (167°F)	230	10	87	135°C (275°F)
110±8°C (230±15°F)	Y1S8L0110135130D	Y1R8L0110135130D	75°C (167°F)	300	10	87	135°C (275°F)
110±8°C (230±15°F)	Y1S8L0110135145D	Y1R8L0110135145D	75°C (167°F)	450	10	87	135°C (275°F)
110±8°C (230±15°F)	Y1S8L0110135160D	Y1R8L0110135160D	75°C (167°F)	600	10	87	135°C (275°F)
110±8°C (230±15°F)	Y1S8L0110135180D	Y1R8L0110135180D	75°C (167°F)	800	10	87	135°C (275°F)
130±8°C (266±15°F)	Y1S8L0130155117D	Y1R8L0130155117D	80°C (176°F)	170	10	87	155°C (311°F)
130±8°C (266±15°F)	Y1S8L0130155123D	Y1R8L0130155123D	80°C (176°F)	230	10	87	155°C (311°F)
130±8°C (266±15°F)	Y1S8L0130155130D	Y1R8L0130155130D	80°C (176°F)	300	10	87	155°C (311°F)
130±8°C (266±15°F)	Y1S8L0130155145D	Y1R8L0130155145D	80°C (176°F)	450	10	87	155°C (311°F)
130±8°C (266±15°F)	Y1S8L0130155160D	Y1R8L0130155160D	80°C (176°F)	600	10	87	155°C (311°F)
130±8°C (266±15°F)	Y1S8L0130155180D	Y1R8L0130155180D	80°C (176°F)	800	10	87	155°C (311°F)
150±8°C (302±15°F)	Y1S8L0150175123D	Y1R8L0150175123D	95°C (203°F)	230	10	87	175°C (347°F)
150±8°C (302±15°F)	Y1S8L0150175130D	Y1R8L0150175130D	95°C (203°F)	300	10	87	175°C (347°F)
150±8°C (302±15°F)	Y1S8L0150175145D	Y1R8L0150175145D	95°C (203°F)	450	10	87	175°C (347°F)
150±8°C (302±15°F)	Y1S8L0150175160D	Y1R8L0150175160D	95°C (203°F)	600	10	87	175°C (347°F)
150±8°C (302±15°F)	Y1S8L0150175180D	Y1R8L0150175180D	95°C (203°F)	800	10	87	175°C (347°F)
175±8°C (347±15°F)	Y1S8L0175200123D	Y1R8L0175200123D	115°C (239°F)	230	10	59	200°C (392°F)
175±8°C (347±15°F)	Y1S8L0175200130D	Y1R8L0175200130D	115°C (239°F)	300	10	59	200°C (392°F)
175±8°C (347±15°F)	Y1S8L0175200145D	Y1R8L0175200145D	115°C (239°F)	450	10	59	200°C (392°F)
175±8°C (347±15°F)	Y1S8L0175200160D	Y1R8L0175200160D	115°C (239°F)	600	10	59	200°C (392°F)
175±8°C (347±15°F)	Y1S8L0175200180D	Y1R8L0175200180D	115°C (239°F)	800	10	59	200°C (392°F)
*220±11°C (428±20°F)	Y1S8L0220245830D	Y1R8L0220245830D	140°C (284°F)	300	8	59	245°C (473°F)
*220±11°C (428±20°F)	Y1S8L0220245845D	Y1R8L0220245845D	140°C (284°F)	450	8	59	245°C (473°F)
*220±11°C (428±20°F)	Y1S8L0220245860D	Y1R8L0220245860D	140°C (284°F)	600	8	59	245°C (473°F)
*220±11°C (428±20°F)	Y1S8L0220245880D	Y1R8L0220245880D	140°C (284°F)	800	8	59	245°C (473°F)
*270±13°C (518±23°F)	Y1S8L0270295830D	Y1R8L0270295830D	160°C (320°F)	300	8	165	295°C (563°F)
*270±13°C (518±23°F)	Y1S8L0270295845D	Y1R8L0270295845D	160°C (320°F)	450	8	165	295°C (563°F)
*270±13°C (518±23°F)	Y1S8L0270295860D	Y1R8L0270295860D	160°C (320°F)	600	8	165	295°C (563°F)
*270±13°C (518±23°F)	Y1S8L0270295880D	Y1R8L0270295880D	160°C (320°F)	800	8	165	295°C (563°F)
*300±15°C (572±27°F)	Y1S8L0300325830D	Y1R8L0300325830D	160°C (320°F)	300	8	165	325°C (617°F)
*300±15°C (572±27°F)	Y1S8L0300325845D	Y1R8L0300325845D	160°C (320°F)	450	8	165	325°C (617°F)
*300±15°C (572±27°F)	Y1S8L0300325860D	Y1R8L0300325860D	160°C (320°F)	600	8	165	325°C (617°F)
*300±15°C (572±27°F)	Y1S8L0300325880D	Y1R8L0300325880D	160°C (320°F)	800	8	165	325°C (617°F)

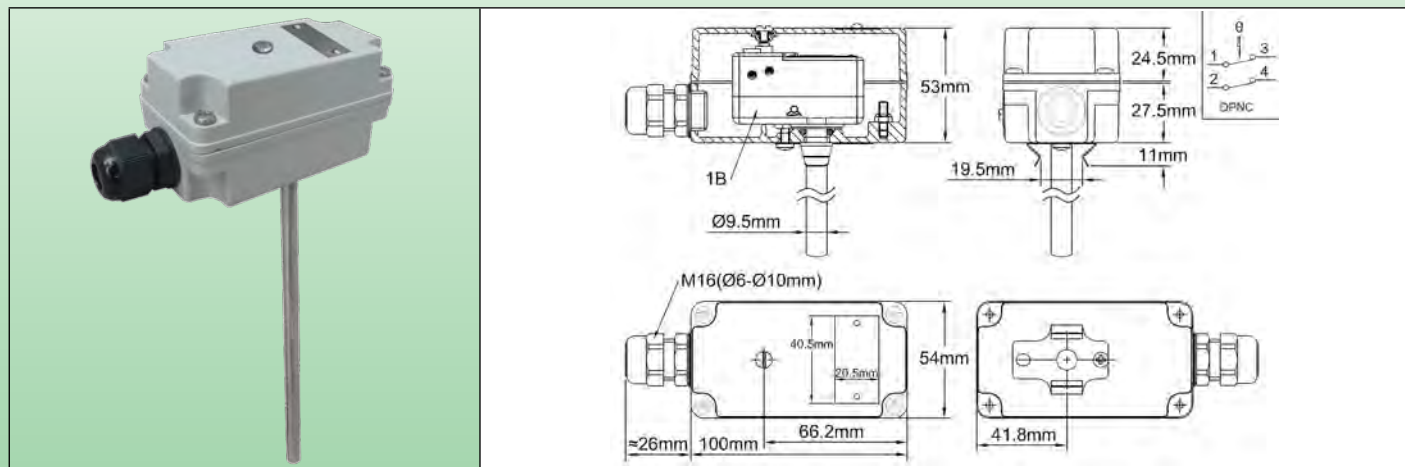
* 在 200°C 以上的，我们建议在棒和外壳（查看附件）之间使用一个棒式的冷却器。编号为 66RF07015 或 66RF0701F12。注意：这个冷却器减少 70mm 的可用棒长度。

由于我们的产品是不断地持续改进的，数据表上使用的图纸、描述、特性等只是作为引导而已，可以不经提前通知进行更改。



带 IP65 防水外壳的 Y1 系列温控器

类型	设定点调节	手动复位进入	触点	测量	范围 °C	型号
手动复位 	内部 	螺纹螺帽 	单极 	棒 		Y1Y 可调节的限制器 1X



应用：

- 关闭远程信号的转换触点

这些双金属棒式温控器能够安装在探温棒里，在管道和容器里作为浸入式温控器，在空气管道里作为上限安全使用，应用在平常的工业应用和环境中。（不适用于危险的区域）。

- 占用空间小的外壳；

- 内部调节是便于无需频繁调节的产品。

- 手动复位的在 M4 螺纹螺帽下内部进入，无需打开外壳进行复位。

- 反应时间短。

- 对强震的感应度低。

长寿命机电型号。

外壳：铝，IP65，IK10，100 × 53 × 54mm。灰色 RAL7032 环氧树脂胶漆。

设定点调节范围：-10+130°C (+14+264°F)，+15+95°C (+59+203°F)，+25+165°C (+77+329°F)。

温度调节：通过箭头式旋钮进行设定点调节，在 °C 印刷表盘上。°F 版本的请与我们联系。

作用：带手动复位的上限和可调节设定点

传感元件：双金属棒，不锈钢不胀钢。在温控器头部下有一个夹子，以安装探温棒或支架（请看附件部分的探温棒）

电气连接：在温控器螺丝端子

接地：在内部螺丝端子

电缆输出：M16 电缆接头，PA66，用于直径达到 10mm 的电缆。

安装：安装在液体浸入式的探温棒上或空气管道的法兰上。

标识牌：20 × 40mm 不锈钢标牌，铆接的。

触点：单刀双掷

电气额定值：15A (4) A 250V/400VAC 电阻性负载。

电气寿命 > 100,000 次。

最低的储存温度：-50°C (-60°F)

主要编号

温度范围 °C (°F)	棒长度 (mm)	带标准差值的编号*	最小的复位差值 °C (°F)	在棒上的最高温度 °C (°F)
-10+130°C (+14+264°F)	200	Y1Y1XA-10130B20L	20°C (36°F)	180°C (356°F)
+15+95°C (+59+203°F)	200	Y1Y1XA015095B20L	20°C (36°F)	145°C (293°F)
+15+95°C (+59+203°F)	300	Y1Y1XA015095B30L	15°C (27°F)	145°C (293°F)
+25+165°C (+77+329°F)	200	Y1X1XA025165B20L	20°C (36°F)	215°C (419°F)




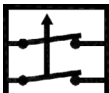
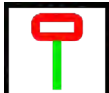
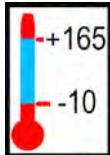


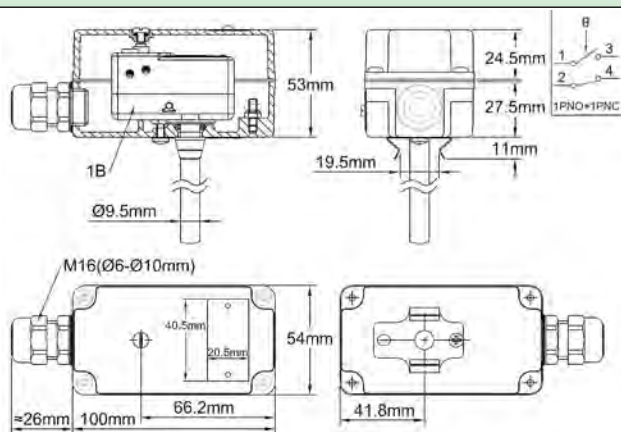
联系我们

Web: www.ultimheat.com

Cat2-2-9-5

带 IP65 防水外壳的 Y1 系列温控器

类型	设定点调节	手动复位进入	触点	测量	范围 °C	型号
手动复位 	内部 	螺纹螺帽 	双极 	棒 		Y1Y
						可调节的限制器
						1D



应用:

- 用于关闭两相的双极触点

这些双金属棒式温控器能够安装在探温棒里，在管道和容器里作为浸入式温控器，在空气管道里作为上限安全使用，应用在平常工业应用和环境中。（不适用于危险的区域）。

- 占用空间小的外壳。

- 内部调节是便于无需频繁调节的产品。

- 手动复位是在 M4 螺纹螺帽下进入内部，无需打开外壳进行复位。

- 反应时间短；

- 对强震的感应度低。

长寿命的机电型号

外壳: 铝, IP65, IK10, 100 × 53 × 54mm。灰色 RAL7032 环氧树脂胶漆。

设定点调节范围: -10+130°C (+14+264°F), +15+95°C (+59+203°F), +25+165°C (+77+329°F)。

温度调节: 通过箭头式旋钮进行设定点调节，在 °C 印刷表盘上。°F 版本的请与我们联系。

作用: 带手动复位的上限和可调节设定点

传感元件: 双金属棒，不锈钢不胀钢。在温控器头部下有一个夹子，以安装探温棒或支架（请看附件部分的探温棒）

电气连接: 在温控器螺丝端子

接地: 在内部螺丝端子

电缆输出: M16 电缆接头，PA66，用于直径达 10mm 的电缆。

安装: 安装在液体浸入式的探温棒上或空气管道的法兰上。

标识牌: 20 × 40mm 不锈钢标识牌，铆接的。

触点: 双刀单掷，温度上升打开

电气额定值: 15A (4) A 250V/400VAC。电阻性负载。

电气寿命 > 100,000 次。

最低的储存温度: -50°C (-60°F)。

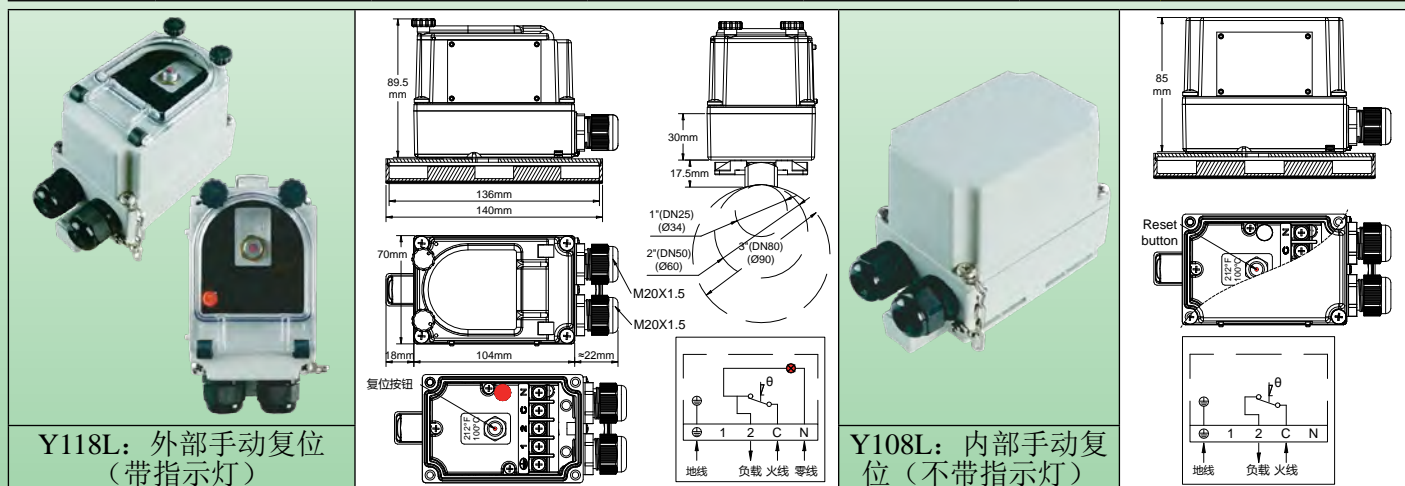
主要编号

温度范围°C (°F)	棒长度 (mm)	带标准差值的编号	最小的复位差值°C (°F)	在棒上的最高温度°C (°F)
-10+130°C (+14+264°F)	200	Y1Y1DA-10130B20L	20°C (36°F)	180°C (356°F)
+15+95°C (+59+203°F)	200	Y1Y1DA015095B20L	20°C (36°F)	145°C (293°F)
+15+95°C (+59+203°F)	300	Y1Y1DA015095B30L	15°C (27°F)	145°C (293°F)
+25+165°C (+77+329°F)	200	Y1Y1DA025165B20L	20°C (36°F)	215°C (419°F)



固定设置手动复位限制器，管道安装

外壳	型号	操作	触点	测量	范围 °C	型号
IP65 IK10	控制	机械的	单刀常闭	管道		Y118L Y108L
材料						
铝						



Y118L: 外部手动复位 (带指示灯)

Y108L: 内部手动复位 (不带指示灯)

用途

这些液体膨胀管道表面手动复位限制器可以安装在探温棒内，在管道和容器内用作浸入式温控器，以及在空气管道里用作上限安全，用于一般的工业应用和环境中。（不适合危险区域）。

- 内部调节便于不能进行频繁调节的产品。
- 对强烈的振动不敏感。
- 密封的校准点，不可调节的。

外壳: 铝，IP65，IK10，灰色 RAL7032 环氧漆。不锈钢紧固盖子螺丝。紧固铝盖子。

动作: 失效安全手动复位高温限制。

设定校准值: 80±8°C (176±15°F)，90±8°C (194±15°F)，110±8°C (230±15°F)。根据要求可选择其他校准温度，在 30°C 和 110°C (85°F 和 230°F) 之间。

温度调整: 固定设置，密封的，用户不可调节。

感应元件: 液体膨胀球管在铝支架内，与管表面接触。支架的设计提供了优化的与外径为 34mm (1", DN25)，60mm (2", DN50) 和 90mm (3", DN80) 的管的热接触。对于中等的尺寸，我们建议使用热油。

电气连接: 内部，在螺丝端子接线柱。

接地: 内部和外部螺丝端子（在每个端子上可连接两根 1.5mm² 的电线）。

指示灯: 可看到温控器触点的输出位置。所有带透明窗口的型号是标准的款。非标准及特殊要求的仅用于平铝盖的型号。

电缆输入和输出: 两个 M20 电缆接头，黑色 PA66。

安装: 温控器外壳可通过以下方式固定在管道上：蜗杆式驱动的软管夹（DIN3017），尼龙电缆扎带（根据 EN50146 进行绑扎，用于固定温度低于 85°C 的应用），或特定的不锈钢冲压带

标识牌: 金属标牌，铆接的。在手动复位按键旁的印刷 °C 和 °F 的设定校准。

触点: 单极，上升时打开（单刀常闭）

电气额定值: 16A 电阻性负载，250/400VAC

- 电气寿命 >6,000 次

最低的储存温度: -35°C (-30°F)

最高的环境温度: 60°C (140°F)

关于更多的技术信息，请查阅 8L 限制器技术数据表。

主要编号

校准温度 °C (°F)	带外部调节的编号	带内部调节的编号	最低的可复位温度 °C (°F)	在管道上最高的温度 °C (°F)
80±8°C (176±15°F)	Y118L080105AA80D	Y108L080105A80D	52°C (126°F)	105°C (221°F)
90±8°C (194±15°F)	Y118L090115AA80D	Y108L090115A80D	60°C (140°F)	115°C (239°F)
110±8°C (230±15°F)	Y118L110135AA80D	Y108L110135A80D	75°C (167°F)	135°C (275°F)

由于我们的产品不断地持续改进的，数据表上使用的图纸、描述、特性等只是作为引导而已，可以不经提前通知进行更改。



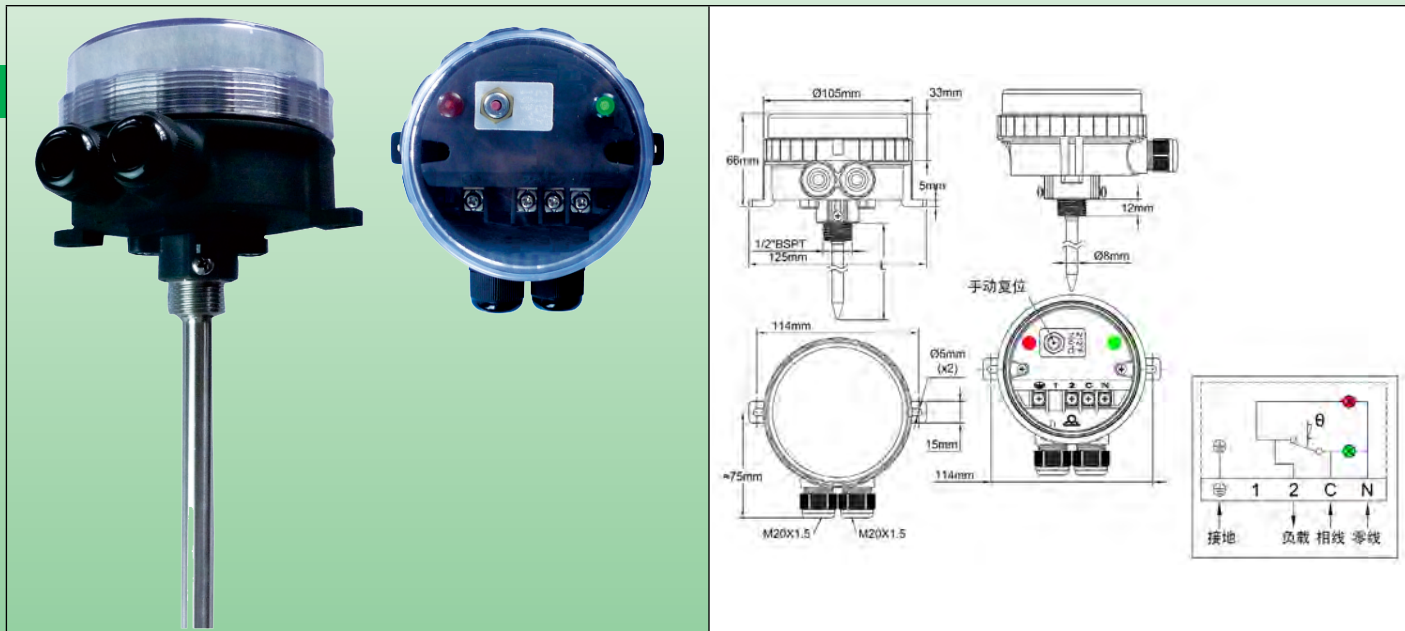
联系我们

Web: www.ultimheat.com

Cat2-2-9-7

固定设置的手动复位限制器，棒式

外壳	类型	操作	触点	测量	范围 °C	型号
IP66 IK10	手动复位	机械的	单刀常闭	棒式		YF4LNC
材料 PA66 & PC						



应用:

- 设备要求有非常强的防水性。透明的盖子可看到设定点和两个指示灯。

这些液体膨胀棒式手动复位限制器安装在探温棒内，在管道和容器内用作浸入式温控器，在空气管道内用作上限安全，用在一般的工业应用和环境应用。（不适合危险区域）。

- 密封的温度设定点。

外壳: 根据 EN 60529, 保护等级 IP66 (在高压喷射和海潮下防水, 完全防尘的)。主体用黑色的 PA66 制成, 玻璃纤维加固。可用手拧松透明的聚碳酸酯盖子, 但也可用钩型扳手。机械冲击阻力: IK10。很强的抗紫外线性能。

动作: 失效安全, 手动复位高温限制。

设定点校准值: $80 \pm 8^\circ\text{C}$ ($176 \pm 15^\circ\text{F}$), $90 \pm 8^\circ\text{C}$ ($194 \pm 15^\circ\text{F}$), $110 \pm 8^\circ\text{C}$ ($230 \pm 15^\circ\text{F}$)。根据要求可选择其他校准温度, 在 30°C 和 320°C 之间 (85°F 和 230°F)。

温度调节: 固定设置, 密封的, 用户不可进入。

感应元件: 液体膨胀球管和毛细管在镀镍黄铜探温棒内。螺纹 $\frac{1}{2}$ " BSPT。管的外径 6mm。位于外壳底部, 用两个螺丝紧固标准的探温棒。(请看附件部分相兼容的不锈钢和黄铜探温棒系列)。

指示灯: 其中一个指示灯可观察到温控器触点输出位置。另一个可观察到电源输入。对于这些指示灯, 相位和火线电源供应是强制性要求的。

电缆输入和输出: 两个 M20 电缆接头, 内置黑色的 PA66。

电气连接: 内部, 在螺丝端子接线柱上。可以在每个端子上连接两条 1.5mm^2 的电线。

接地: 内部螺丝端子。

安装: 通过探温棒螺纹或带孔的两个支脚, 用于直径 4~5mm 的螺丝, 114mm 的距离。

标识牌: 识别标牌在背部。设定点校准印在手动复位按键的旁边, 用 $^\circ\text{C}$ 和 $^\circ\text{F}$ 表示。

触点: 单极, 上升时打开 (单刀常闭)

电气额定值: 16A 电阻性负载。250/400VAC

- 电气寿命 > 6,000 次

最低储存温度: -35°C (-30°F)

最高环境温度: 60°C (140°F)

关于更详细的技术信息, 请看 8L 限制器技术数据表 (1 号目录书)。

由于我们的产品是不断地持续改进的, 数据表上使用的图纸、描述、特性等只是作为引导而已, 可以不经提前通知进行更改。



固定设置的手动复位限制器，棒式

主要编号

校准温度 °C (°F)	编号	最低的可复位温度 °C (°F)	探温棒长度 (L, mm)	温度感应长度 (mm)	棒上的最高温度 °C (°F)
80±8°C (176±15°F)	YF4LNC25080823UD	52°C (126°F)	230	87	105°C (221°F)
80±8°C (176±15°F)	YF4LNC25080830UD	52°C (126°F)	300	87	105°C (221°F)
80±8°C (176±15°F)	YF4LNC25080845UD	52°C (126°F)	450	87	105°C (221°F)
80±8°C (176±15°F)	YF4LNC25080860UD	52°C (126°F)	600	87	105°C (221°F)
90±8°C (194±15°F)	YF4LNC25090823UD	60°C (140°F)	230	87	115°C (239°F)
90±8°C (194±15°F)	YF4LNC25090830UD	60°C (140°F)	300	87	115°C (239°F)
90±8°C (194±15°F)	YF4LNC25090845UD	60°C (140°F)	450	87	115°C (239°F)
90±8°C (194±15°F)	YF4LNC25090860UD	60°C (140°F)	600	87	115°C (239°F)
110±8°C (230±15°F)	YF4LNC25110823UD	75°C (167°F)	230	87	135°C (275°F)
110±8°C (230±15°F)	YF4LNC25110830UD	75°C (167°F)	300	87	135°C (275°F)
110±8°C (230±15°F)	YF4LNC25110845UD	75°C (167°F)	450	87	135°C (275°F)
110±8°C (230±15°F)	YF4LNC25110860UD	75°C (167°F)	600	87	135°C (275°F)

由于我们的产品是不断地持续改进的，数据表上使用的图纸、描述、特性等只是作为引导而已，可以不经提前通知进行更改。



联系我们

Web: www.ultimheat.com

Cat2-2-9-9



由于我们的产品是不断地持续改进的，数据表上使用的图纸、描述、特性等只是作为引导而已，可以不经提前通知进行更改。

电子室内温控器



联系我们

Web: www.ultimheat.com

Cat2-2-10-1



用于伴热、金属盒的电子室内温控器

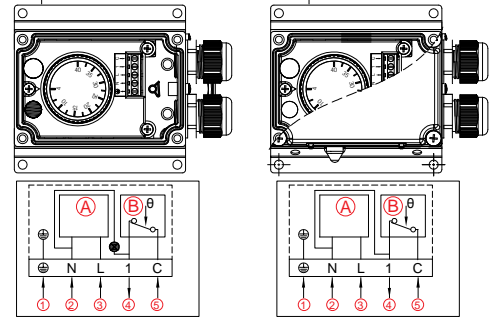
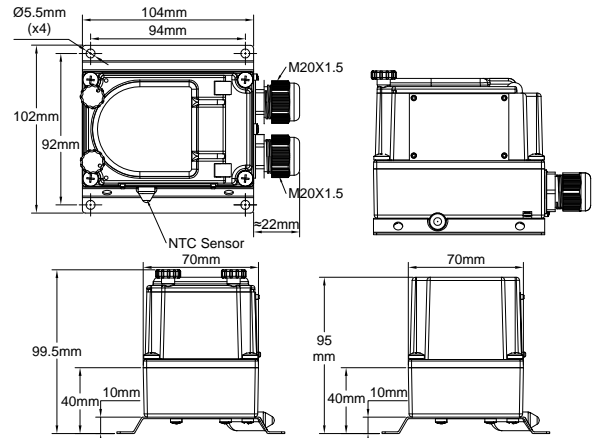
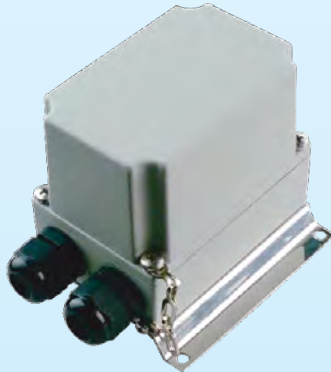
由于我们的产品是不断地持续改进的，数据表上使用的图纸、描述、特性等只是作为引导而已，可以不经提前通知进行更改。

外壳	类型	操作	触点	测量	范围°C	型号
IP65, IK10	控制	电子式	单刀常闭	环境的		Y1A2P & Y1B2P
材料 铝						

Y1B2P: 外部调节 (带指示灯)



Y1A2P: 内部调节 (不带指示灯)

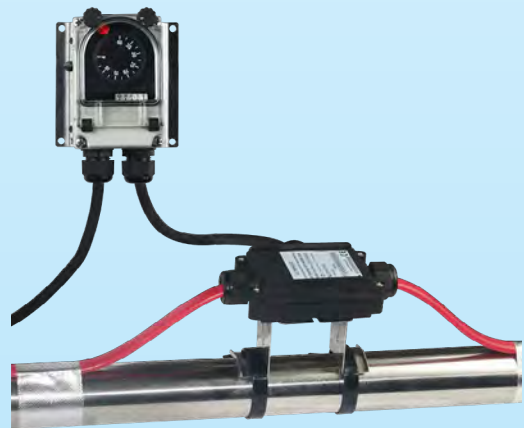


- Ⓐ 电子电路 Ⓑ 继电器最大16A 240V电阻性负载
- ① 地线 ② 电源90-240V零线 ③ 电源90-240V火线
- ④ 继电器触点输出 ⑤ 继电器触点电源

在一个 Y1B2P 的两根伴热电缆的组装示例，与 Y29 接线盒的组合



在两根伴热电缆的组装示例，带不锈钢升高支架的 Y26 接线盒，用于管道的防冻保护



联系我们

Web: www.ultimheat.com

Cat2-2-10-3

用于伴热、金属盒的电子室内温控器

应用

- 重型工业环境。
- 加热器和伴热电缆的室外防冻温度控制。
- 墙壁安装用于冷冻室的室内或室外温度控制。
- 工业或商业建筑的温度控制。
- 温室和畜舍的温度控制。

技术特征

外壳: 铝, IP65, IK10。安装在一个 304 不锈钢墙壁安装板上, 这令温度传感元件远离墙壁。灰色的 RAL7032 环氧树脂胶喷漆。不锈钢紧固盖子螺丝。紧固铝盖。

操作: 微处理器电子控制温控器。

调节范围: -35-35°C (-30+95°F), 0-10°C (32-50°F), 4-40°C (40-105°F)。

设定点调节: 通过 °C 印刷旋钮进行调节。所有的型号有一个可调节的旋转限制系统, 位于旋钮里面, 以减少设定点调节跨度。带外部调节的型号有一个透明的窗口。这装置可以看到指示灯和旋钮位置。可选择 °F 数值。

感应元件: NTC 探头, 安装在塑料外壳的侧面。

电缆输入和输出: 两个 M20 电缆接头, 黑色的 PA66。在螺丝端子上的内部电气连接。两相的电源 (火线 + 零线, 220~250V, 50Hz~60Hz) 是强制性要求的。

接地: 内部和外部螺丝端子。

指示灯: 可以看到温控器触点输出位置。标准的用于所有带透明窗口的型号。非标准的和有特殊要求的仅用于平铝盖的型号。

安装: 墙壁安装, 通过 4 个孔用直径 4 至 5mm 的螺丝安装, 94 × 92mm 的距离。

标识牌: 金属鉴别标牌, 铆接的。

触点: 单刀单掷。16A (2.6), 250VAC。温度上升触点打开。

电气寿命: >100,000 次。

最低的存储温度: -35°C (-30°F)。

最高的环境温度: 60°C (140°F)。

选项: 带远程温度传感器的型号。

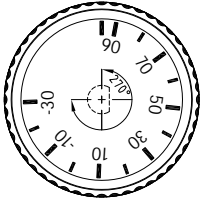
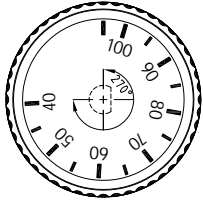
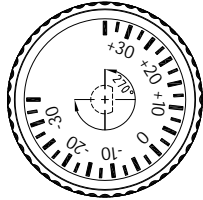
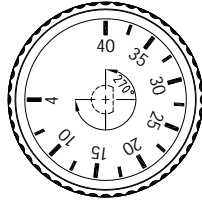
关于电子配件的更多技术信息, 请看 1 号目录书里 2PE2N6 温控器的技术数据单。

用于伴热的主要编号

温度调节范围°C (°F)	差值°C (°F)	带外部调节的编号	带内部调节的编号
-35-35°C (-30+95°F)	0.5~0.8°C (0.9~1.4°F)	Y1B2PN6F235035AJ	Y1A2PN6F235035AJ
4-40°C (40-105°F)	0.5~0.8°C (0.9~1.4°F)	Y1B2PN6F204040AJ	Y1A2PN6F204040AJ

°F 印刷: 用 K 代替最后一个字母 (J)

旋钮印刷

°F 印刷		°C 印刷	
-30+95°F	40+105°F	-35+35°C	4-40°C
			

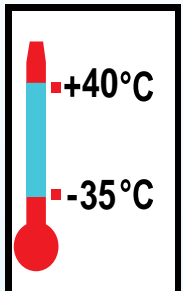
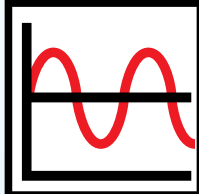
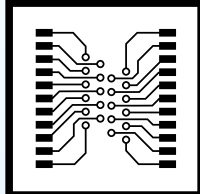
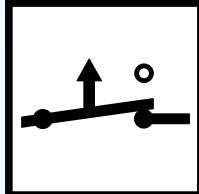

类似的产品

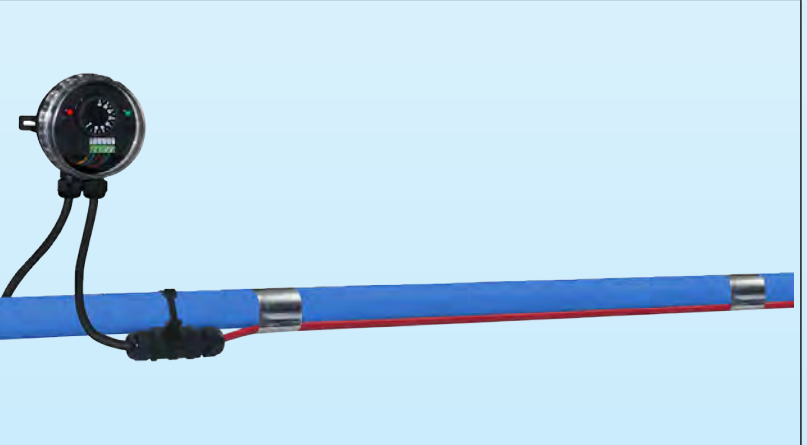
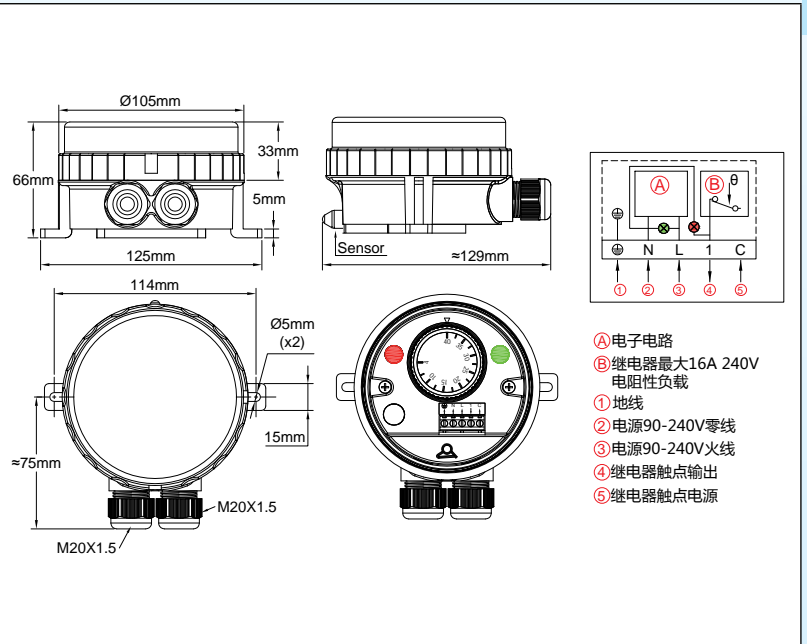
Y1G2P	Y1I2P
带远程传感器和内部调节的电子温度控制器	带远程传感器和在窗口下调节的电子温度控制器
	

由于我们的产品是不断地持续改进的, 数据表上使用的图纸、描述、特性等只是作为引导而已, 可以不经提前通知进行更改。



用于伴热的电子室内温控器

外壳	类型	操作	触点	测量	范围°C	型号
IP66, IK10	控制	电子	单刀常闭	环境		YF62NC
材料 PA66 & PC	   					



在两根伴热电缆上组装的示例，与 Y29 接线盒的组合

在一根伴热电缆的组装示例，带 Y24 接线盒，用于 PVC 管道的防冻保护

应用：

- 设备要求要有一个非常强的防水性。透明的盖子可以目视到设定点和两个指示灯。
- 加热器和伴热电缆的室外防冻温度控制。
- 墙壁安装用于冷冻房的室内或室外的温度控制。
- 工业或商业建筑的温度控制。
- 温室和畜舍的温度控制。
- 非常小的差值。

外壳： 根据 EN 60529，保护级别 IP66（在高压下防水喷射及海水飞溅，完全防尘）。主体是黑色的 PA66，玻璃纤维加固。透明的聚碳酸酯盖子能用手拧松，但也可使用一个钩形扳手。耐机械冲击：IK10。防高紫外线。



联系我们

Web: www.ultimheat.com

Cat2-2-10-5

由于我们的产品是不断地持续改进的，数据表上使用的图纸、描述、特性等只是作为引导而已，可以不经提前通知进行更改。

用于伴热的电子室内温控器

设定点调节: 通过 °C 印刷旋钮进行调节。所有的型号有一个可调节的旋转限制系统，位于旋钮里面，以减少设定点调节跨度。可选择 °F 印刷旋钮。

操作: 微处理器电子温控器。

感应元件: NTC 探头，安装在塑料外壳的顶部。

指示灯: 一个指示灯可以看到温控器触点输出位置。另一个可看到电源输入。相位和带电的 230V 电源用于这些指示灯的是强制性要求的。

设定点调节范围: -35-35°C (-30+95°F)，0-10°C (32-50°F)，4-40°C (40-105°F)。

差值: 差值是在最低值预设，但是可用一个位于设置点调节旋钮下的电位计进行增大。

电缆输入和输出: 两个 M20 电缆接头，内置的黑色 PA66。

电气连接: 里面的，在螺丝端子接线柱上。在每个端子上可以连接两根 1.5mm² 的电线。

接地: 内部螺丝端子。

安装: 墙壁安装，两个带孔的支脚用于直径 4 至 5mm 的螺丝，114mm 的距离。

标识牌: 在背部有鉴别标牌。

触点: 单刀单掷。16A (2.6)，250VAC。温度上升触点打开。

电气寿命: >100,000 次。

最低的存储温度: -35°C (-30°F)。

最高的环境温度: 60°C (140°F)。

选项: 带有远程温度传感器的型号。

关于更多的技术信息，请查看 1 号目录书中 2PE2N6 温控器的技术数据单。

用于伴热的主要编号

温度上升触点打开的编号	温度调节范围 °C (°F) *	最小的差值 °C (°F)
YF62NC350350000J	-35+35°C (-30+95°F)	0.5~0.8°C (0.9~1.4°F)
YF62NC000100000J	0+10°C (32-50°F)	0.5~0.8°C (0.9~1.4°F)
YF62NC040400000J	+4+40°C (40-105°F)	0.5~0.8°C (0.9~1.4°F)

* °F 印刷: 用 K 代替最后一个字母 (J)。

旋钮印刷

°C 印刷			°F 印刷		
-35+35°C	0-10°C	4-40°C	-30+95°F	32-50°F	40+105°F

带远程传感器的型号



由于我们的产品是不断地持续改进的，数据表上使用的图纸、描述、特性等只是作为引导而已，可以不经提前通知进行更改。

由于我们的产品是不断地持续改进的，数据表上使用的图纸、描述、特性等只是作为引导而已，可以不经提前通知进行更改。

遥控传感器电子温控器



联系我们

Web: www.ultimheat.com

Cat2-2-11-1



电子温度控制器，远程传感器

外壳	类型	操作	触点	测量	范围 °C	型号
IP65, IK10	控制	电子	单刀常开或单刀常闭	远程的		Y1I2P Y1G2P
材料						
铝						

<p>Y1I2P: 外部调节 (带指示灯)</p>		<p>Y1G2P: 内部调节 (不带指示灯)</p>	

应用:

带减少差值的温度控制，打开 - 闭合动作，在平常的工业应用和环境的应用，非危险区域。内部调节是便于不能频繁调节的产品。

电子传感器的使用允许一个远距离的测量，但在带球管和毛细管的型号中不可用。

外壳: 铝，IP65，IK10。安装在一个 304 不锈钢墙壁安装板上，这使温度传感元件远离墙壁。灰色的 RAL7032 环氧树脂胶喷漆。不锈钢紧固盖子螺丝。紧固铝盖。

操作: 微处理器电子控制温控器。

调节范围: -35-35°C (-30+95°F); 0-10°C (32-50°F); 4-40°C (40-105°F); 30-90°C (85-195°F); 30-110°C (85-230°F); 50-200°C (120-390°F); 50-300°C (120-570°F); 100-400°C (210-750°F); 100-500°C (210-930°F)。

差值: 差值是在最小值进行预设，但是可用一个位于设定点可调节旋钮下的电位计进行增加。

设定点调节: 通过 °C 印刷旋钮进行调节。所有的型号有一个可调节的旋转限制系统，位于旋钮里面，以减少设定点调节跨度。带外部调节的型号有一个透明的窗口。这装置可以看到指示灯和旋钮位置。可选择 °F 数值。

感应元件: NTC 或 Pt100 探头，安装在塑料外壳的侧面。传感器电缆是由一根不锈钢波纹管保护，末端有一个硅胶尖端。一个塑料帽盖塞子作为标准附件提供，以把柔性金属导管锁进一个探温棒里。（请在附件部分查看探温棒）。标准的电缆长度是 2 米。其他长度可按要求供应。

电缆输入和输出: 两个 M20 电缆接头，黑色的 PA66。内部电气连接是在螺丝端子上。两相的电源（带电的 + 不带电的，220~250V，50Hz~60Hz）是强制性要求的。

接地: 内部和外部螺丝端子

指示灯: 可以看到温控器触点输出位置。标准的用于所有带透明窗口的型号。非标准的和有特殊要求的仅用于平的铝盖的型号。

安装: 墙壁安装，通过 4 个孔用直径 4 至 5mm 的螺丝安装，94 × 92mm 的距离。

标识牌: 金属鉴别标牌，铆接的。

触点: 单刀单掷。16A (2.6)，250VAC。温度上升打开或闭合。（触点动作能在电路板上设定）。标准发货的产品带温度上升触点打开的动作，用于加热应用。

电气寿命: >100,000 次。

最低的存储温度: -35°C (-30°F)

最高的环境温度: 60°C (140°F)

更多的技术信息，请看 2PE2N6 温控器的技术数据表。



联系我们

Web: www.ultimheat.com

Cat2-2-11-3

由于我们的产品是不断地改进的，数据表上使用的图纸、描述、特性等只是作为引导而已，可以不经提前通知进行更改。

电子温度控制器，远程传感器

主要编号

温度调节范围 °C (°F)	温度传感器	带外部调节的编号	带内部调节的编号	差值 °C (°F)
-35+35°C (-30+95°F)	NTC (10KOhms@25°C)	Y1I2PN6F2350352J	Y1G2PN6F2350352J	0.5~0.8°C (0.9~1.4°F)
0-10°C (32-50°F)	NTC (10KOhms@25°C)	Y1I2PN6F2000102J	Y1G2PN6F2000102J	0.5~0.8°C (0.9~1.4°F)
4-40°C (40-105°F)	NTC (10KOhms@25°C)	Y1I2PN6F2040402J	Y1G2PN6F2040402J	0.5~0.8°C (0.9~1.4°F)
30-90°C (85-195°F)	NTC (10KOhms@25°C)	Y1I2PN6F2300902J	Y1G2PN6F2300902J	0.5~0.8°C (0.9~1.4°F)
30-110°C (85-230°F)	NTC (10KOhms@25°C)	Y1I2PN6F2301102J	Y1G2PN6F2301102J	0.5~0.8°C (0.9~1.4°F)
50-200°C (120-390°F)	Pt100	Y1I2PP6F2502002J	Y1G2PP6F2502002J	0.5~0.8°C (0.9~1.4°F)
50-300°C (120-570°F)	Pt100	Y1I2PP6F2503002J	Y1G2PP6F2503002J	0.5~0.8°C (0.9~1.4°F)
100-400°C (210-750°F)	Pt100	Y1I2PP6F2A04002J	Y1G2PP6F2A04002J	0.5~0.8°C (0.9~1.4°F)
100-500°C (210-930°F)	Pt100	Y1I2PP6F2A05002J	Y1G2PP6F2A05002J	0.5~0.8°C (0.9~1.4°F)

°F 印刷：用 K 代替最后一个字母 (J)。
第 15 个字母给出了传感器电缆长度 (2m)。

旋钮印刷

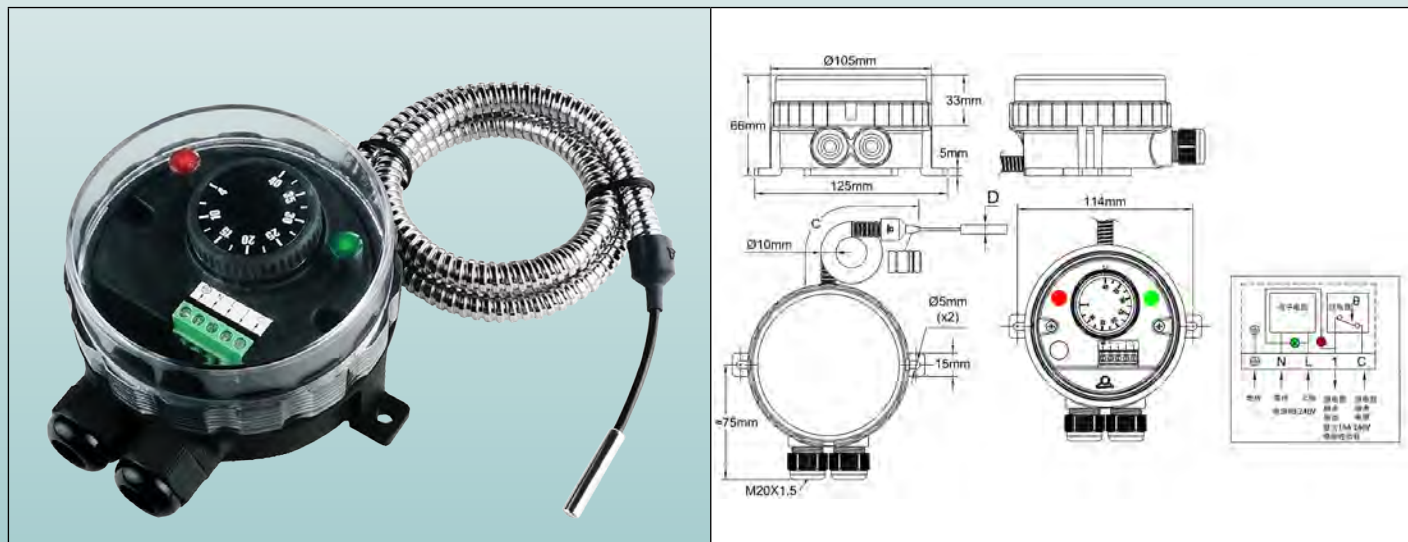
°C 印刷				
-35+35°C	0-10°C	4-40°C	30-90°C	30-110°C
50-200°C	50-300°C	100-400°C	100-500°C	
°F 印刷				
-30+95°F	32-50°F	40-105°F	85-195°F	85-230°F
120-390°F	120-570°F	210-750°F	210-930°F	

由于我们的产品是不断地持续改进的，数据表上使用的图纸、描述、特性等只是作为引导而已，可以不经提前通知进行更改。



电子温控器，远程传感器，用 PA66 和 PC 材质的 IP66 外壳

外壳	类型	操作	触点	测量	范围 °C	型号
IP65, IK10	控制	电子	单刀常开或单刀常闭	远程的		YF92NC YF94NC
材料 PA66+PC						



应用:

- 设备要求有非常强的防水性。透明的盖子可看到设定点和两个指示灯。

带减少差值的温度控制，打开 - 闭合动作，在一般的工业应用和环境的应用，非危险的区域。

电子传感器的使用允许远程测量，但在带球管和毛细管的型号中不可用。

- 非常小的差值。

外壳: 根据 EN 60529, 保护等级 IP66 (在高压喷射和海水溅射下防水, 完全防尘的)。主体用黑色的 PA66 制成, 玻璃纤维加固。可用手拧松透明的聚碳酸酯盖子, 但也可用钩形扳手。耐机械冲击: IK10。防高紫外线。

设定点调节: 通过 °C 印刷旋钮。所有的型号有一个可调节的位于旋钮内的旋转控制系统, 允许降低设定点调节的跨度。也可按要求选择 °F 印刷旋钮。

操作: 微处理器电子温控器。

感应元件: NTC 或 PT100 传感器, 直径 D=5mm。传感器电缆由一根不锈钢波纹管保护, 尾部是硅胶尖端。塑料帽子插塞作为标准的附件供应, 以把柔性金属导管锁进探温棒内 (请看附件部分的探温棒)。标准的电缆长度 2 米。可根据要求选择其他长度。

指示灯: 其中一个指示灯可看到温控器触点输出位置。另一个可看到电源输入。对于这些指示灯, 相位和 230V 火线电源是强制性要求的。

设定点调节范围: -35-35°C (-30+95°F); 0-10°C (32-50°F); 4-40°C (40-105°F); 30-90°C (85-195°F); 30-110°C (85-230°F); 50-200°C (120-390°F); 50-300°C (120-570°F); 100-400°C (210-750°F); 100-500°C (210-930°F)。

差值: 差值在最小值预设, 但可在设定点调节旋钮下用一个电位器来增加。

电缆输入和输出: 两个 M20 电缆接头, 内置黑色的 PA66。

电气连接: 内部, 在螺丝端子接线柱上。可以在每个端子上连接两条 1.5mm² 的电线。

接地: 内部螺丝端子。

安装: 墙壁安装, 通过带孔的两个支脚, 用直径 4~5mm 的螺丝, 114mm 的距离。

标识牌: 鉴别标牌在背部。

触点: 单刀单掷。16A (2.6), 250VAC。温度上升触点打开或闭合。温度上升触点闭合的型号用于制冷。温度上升触点打开的版本用于加热。

电气寿命: >100,000 次

最低储存温度: -35°C (-30°F)

最高环境温度: 60°C (140°F)

关于更详细的技术信息, 请看 2PE2N6 温控器技术数据表。

由于我们的产品不断地持续改进的, 数据表上使用的图纸、描述、特性等只是作为引导而已, 可以不经提前通知进行更改。



联系我们

Web: www.ultimheat.com

Cat2-2-11-5

电子温控器，远程传感器，用 PA66 和 PC 材质的 IP66 外壳

主要编号

温度调节范围 °C (°F)	温度传感器	带单刀常闭的编号, 温度上升触点打开	带单刀常开的编号, 温度上升触点闭合	差值 °C (°F)
-35+35°C (-30+95°F)	NTC (10KOhms@25°C)	YF92NC350352051J	YF94NC350352051J	0.5~0.8°C (0.9~1.4°F)
0-10°C (32-50°F)	NTC (10KOhms@25°C)	YF92NC000102051J	YF94NC000102051J	0.5~0.8°C (0.9~1.4°F)
4-40°C (40-105°F)	NTC (10KOhms@25°C)	YF92NC040402051J	YF94NC040402051J	0.5~0.8°C (0.9~1.4°F)
30-90°C (85-195°F)	NTC (10KOhms@25°C)	YF92NC000902051J	YF94NC000902051J	0.5~0.8°C (0.9~1.4°F)
30-110°C (85-230°F)	NTC (10KOhms@25°C)	YF92NC301102051J	YF94NC301102051J	0.5~0.8°C (0.9~1.4°F)
50-200°C (120-390°F)	Pt100	YF92NC502002051J	YF94NC502002051J	0.5~0.8°C (0.9~1.4°F)
50-300°C (120-570°F)	Pt100	YF92NC503002051J	YF94NC503002051J	0.5~0.8°C (0.9~1.4°F)
100-400°C (210-750°F)	Pt100	YF92NCA04002051J	YF94NCA04002051J	0.5~0.8°C (0.9~1.4°F)
100-500°C (210-930°F)	Pt100	YF92NCA05002051J	YF94NCA05002051J	0.5~0.8°C (0.9~1.4°F)

°F 印刷: 用 K 代替最后一位字母 (J)
第 12 位字符表示传感器电缆的长度 (2m)

印刷旋钮

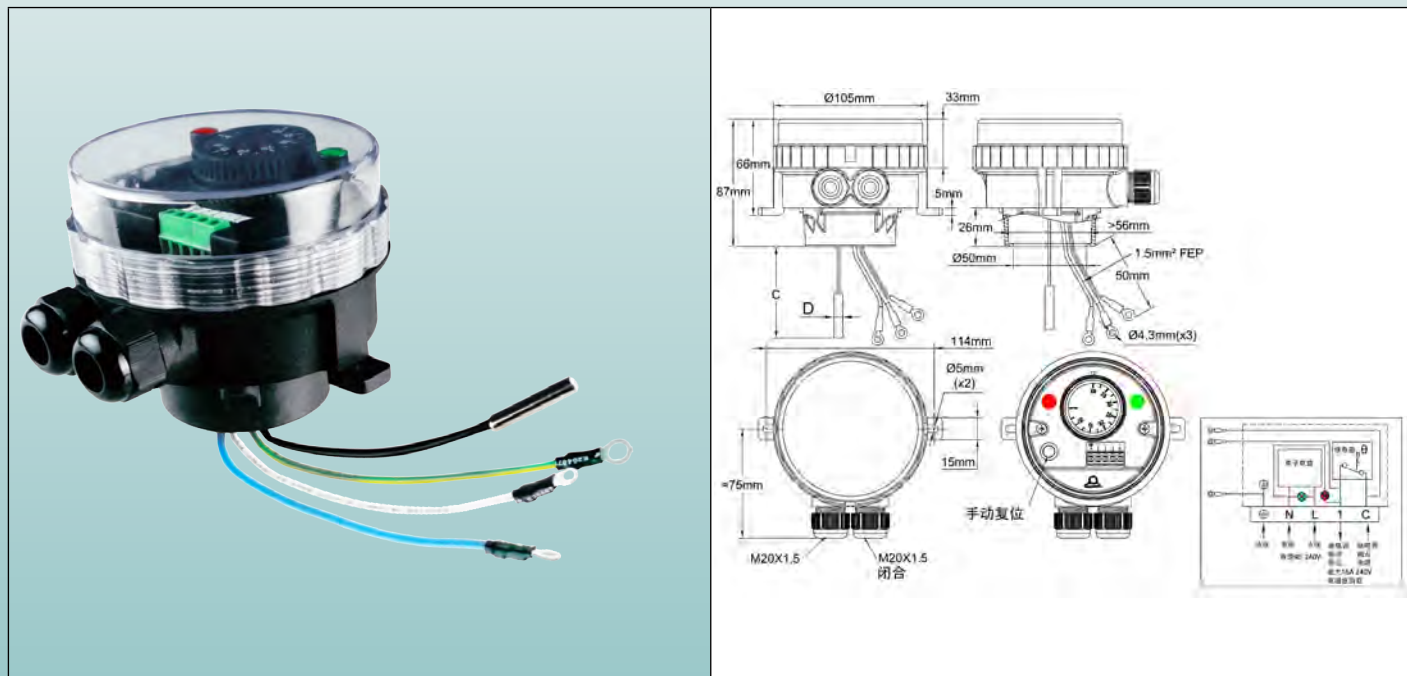
°C 印刷				
-35+35°C	0-10°C	4-40°C	30-90°C	30-110°C
50-200°C	50-300°C	100-400°C	100-500°C	
°F 印刷				
-30+95°F	32-50°F	40-105°F	85-195°F	85-230°F
120-390°F	120-570°F	210-750°F	210-930°F	

由于我们的产品是不断地持续改进的，数据表上使用的图纸、描述、特性等只是作为引导而已，可以不经提前通知进行更改。



浸入式加热器的电子温控器

外壳	类型	操作	触点	测量	范围 °C	型号
IP66, IK10	控制	电子的	单刀常闭	浸入式加热器		YF82NC
材料 PA66+PC						



应用:

- 设备要求有非常强的防水性。透明的盖子允许可视设定点和两个指示灯。

完全接线的组件用于浸入式加热器元件的直接安装，1" 1/2 或 M45x2 带双螺纹或旋转环。应用于一般工业应用和环境中，不适合危险区域。

- 非常小的差值。

外壳: 根据 EN 60529, 保护等级 IP66 (在高压喷和海潮下防水, 完全防尘的)。主体用黑色的 PA66 制成, 玻璃纤维加固。可用手拧松透明的聚碳酸酯盖子, 但也可用钩型扳手。可拆卸的适配器锁紧在外壳底部。它适用于通用的浸入式加热器接头。耐机械冲击: IK10。抗高紫外线。

设定点调节: 通过 °C 印刷旋钮。所有的型号有一个可调节的位于旋钮内的旋转控制系统, 允许降低设定点调节的跨度。也可按要求选择 °F 印刷旋钮。

操作: 微处理器电子温控器, 打开 - 闭合动作。

设定点调节范围: 4-40°C (40-105°F); 30-90°C (85-195°F); 30-110°C (85-230°F)。

差值: 差值在最小值预设, 但可在设定点调节旋钮下用一个电位器来增加。

感应元件: 5 × 30mm NTC 传感器 (10K Ohms @ 25°C), 通过外壳底部展露在外, 以装配浸入式加热器探温棒。

指示灯: 其中一个指示灯可观察到温控器触点输出位置。另一个可观察到电源输入。对于这些指示灯, 相位和 230V 火线电源是强制性要求的。

电缆输入和输出: 两个 M20 电缆接头, 内置黑色的 PA66。其中一个闭合的。

电气连接: 内部, 在螺丝端子连接柱上。

接地: 内部螺丝端子和 1.5mm² FEP 绝缘电线带圆孔端子, 用于浸入式加热器。

安装: 通过浸入式加热器螺纹或带孔的两个支脚用直径 4~5mm 的螺丝, 114mm 的距离。

标识牌: 鉴别标牌在背部。

触点: 单刀常闭。16A (2.6), 250VAC。温度上升触点打开。

电气寿命: >100,000 次

最低储存温度: -35°C (-30°F)

最高环境温度: 60°C (140°F)

关于更详细的技术信息, 请看 2PE2N6 温控器技术数据表。



联系我们

Web: www.ultimheat.com

Cat2-2-11-7

浸入式加热器的电子温控器

主要编号

温度调节范围 °C (°F)	带单刀常闭触点的编号, 温度 上升打开	NTC传感器电缆长度 (C, mm)	最小的差值°C (°F)
4-40°C (40-105°F)	YF82NC04040118UJ	110	0.5~0.8°C (0.9~1.4°F)
4-40°C (40-105°F)	YF82NC04040178UJ	170	0.5~0.8°C (0.9~1.4°F)
4-40°C (40-105°F)	YF82NC04040238UJ	230	0.5~0.8°C (0.9~1.4°F)
4-40°C (40-105°F)	YF82NC04040308UJ	300	0.5~0.8°C (0.9~1.4°F)
4-40°C (40-105°F)	YF82NC04040458UJ	450	0.5~0.8°C (0.9~1.4°F)
4-40°C (40-105°F)	YF82NC04040608UJ	600	0.5~0.8°C (0.9~1.4°F)
30-90°C (85-195°F)	YF82NC30090118UJ	110	0.5~0.8°C (0.9~1.4°F)
30-90°C (85-195°F)	YF82NC30090178UJ	170	0.5~0.8°C (0.9~1.4°F)
30-90°C (85-195°F)	YF82NC30090238UJ	230	0.5~0.8°C (0.9~1.4°F)
30-90°C (85-195°F)	YF82NC30090308UJ	300	0.5~0.8°C (0.9~1.4°F)
30-90°C (85-195°F)	YF82NC30090458UJ	450	0.5~0.8°C (0.9~1.4°F)
30-90°C (85-195°F)	YF82NC30090608UJ	600	0.5~0.8°C (0.9~1.4°F)
30-110°C (85-230°F)	YF82NC30110118UJ	110	0.5~0.8°C (0.9~1.4°F)
30-110°C (85-230°F)	YF82NC30110178UJ	170	0.5~0.8°C (0.9~1.4°F)
30-110°C (85-230°F)	YF82NC30110238UJ	230	0.5~0.8°C (0.9~1.4°F)
30-110°C (85-230°F)	YF82NC30110308UJ	300	0.5~0.8°C (0.9~1.4°F)
30-110°C (85-230°F)	YF82NC30110458UJ	450	0.5~0.8°C (0.9~1.4°F)
30-110°C (85-230°F)	YF82NC30110608UJ	600	0.5~0.8°C (0.9~1.4°F)

°F 印刷: 用 K 代替最后一位字母 (J)

印刷旋钮

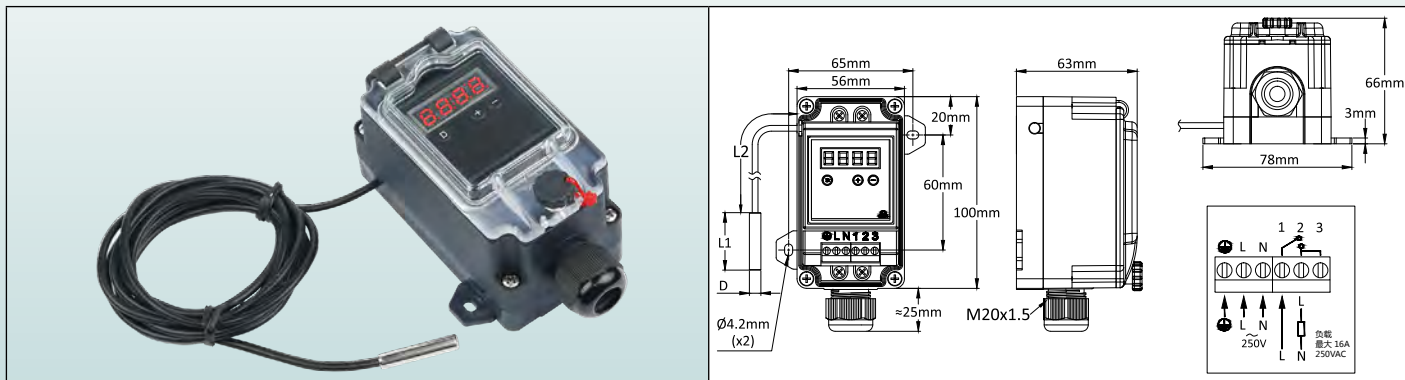
°C 印刷			°F 印刷		
4-40°C	30-90°C	30-110°C	40-105°F	85-195°F	85-230°F

由于我们的产品是不断地持续改进的, 数据表上使用的图纸、描述、特性等只是作为引导而已, 可以不经提前通知进行更改。



数字显示电子控制器，打开 - 闭合动作，IP69K 和 IK10 外壳，墙式安装

型号：2DPAP6F



这种**超简洁**的电子温度控制器被设计用来提供**最简单的和直觉的终端用户设置**。它可由未经培训的操作员使用。它提供简单的打开 - 闭合动作温度控制。

通过内部拨动开关可以设置 °C 或 °F 显示、加热或冷却继电器输出、十进制显示、传感器类型和温度范围（不允许终端用户访问）。

终端用户只能访问设定值和差值设置。

允许操作者调节的最高温度设置，无需打开控制器就可以进行设置。

这个控制器被设计成墙式安装，用于工业或商业建筑，或在禽畜饲养场里的室内或室外应用中。

主要特征

外壳：100 × 56 × 66mm。黑色的 PA66，耐冲击（IK10），抗紫外线，并且有最高的防护等级：IP69K（耐高压热水冲洗）。透明的聚碳酸酯窗口，带垫圈和可密封的滚花开口螺丝（按标准提供 5 个密封件）

通过两个可拆卸的支脚来进行墙壁安装，轴间距为 60 × 65mm

显示：3+1 数字 LED。第四位数字是用于显示 °C 或 °F，根据所设置的而定。

设定点设置：在正常使用下，显示器显示所测到的温度。按“+”或“-”键将会显示设定点数值，并且届时也可以通过“+”和“-”键来调节。在 5 秒内没有动作的将会记录新的设定点数值，并且会使显示器返回到测量值。

温度差值设置：在正常使用下，当显示器显示测到的温度，按“D”键会显示差值，届时可以用“+”和“-”键来调节。再次按“D”或者在 5 秒内没有动作的将会记录新的差值，并且会使显示器返回到所测到的数值。

动作：打开 - 闭合

温度传感器：Pt100（3 线）或 NTC 10 千欧姆 @25°C，B= 3380（两根线）通过电路上的拨动开关可以选择温度传感器（最终用户不能进入）

精准度：数值范围的 +/-1%

温度调节范围：

- 30+120°C（-20+250°F），显示精确到 1°

- 30.0 至 +40.0°C（-20.0+99.9°F），显示精确到 0.1°

- 30+400°C（-20+750°F），显示精确到 1°

通过电路上的拨动开关可以选择温度范围和十进制数字（最终用户不能进入）

电源：220 到 250V，50Hz 或 60Hz

继电器输出：单极，16A250V 电阻性负载，100,000 次。数字显示限定了继电器的位置。

继电器动作：加热或冷却，（在升温动作时，继电器触点打开或者闭合）可以通过在电路上的拨动开关来选择（最终用户不能进入）。

°C 或 °F 显示：可通过在电路上的拨动开关来选择（最终用户不能进入）。

用户可调节的最大设定值：按下“D”按钮超过 10 秒，显示器显示出用户可以设置的最高温度。然后用“+”和“-”来调节这个值。再次按“D”或在 5 秒期间没有任何动作的，将记录最大可能的设定值，而控制器将会返回到测量值。

周围的：-20+60°C，10-90% 相对湿度。

功率：<4W

安全：

- 如果电子板没有电源，继电器输出触点将会打开。

- 如果 Pt100 传感器或者 NTC 是损坏的或者没有被正确地连接，继电器输出触点将会打开，并且显示器会显示“EEE”。

- 如果测量到的温度高于设定范围所允许的，显示器会显示 HHH。

- 如果测量到的温度低于 -30.0°C 或 -20.0°F，显示器会显示 LLL。

电气连接：



联系我们

Web: www.ultimheat.com

Cat2-2-11-9

数字显示电子控制器，打开 - 闭合动作，IP69K 和 IK10 外壳，墙式安装

- 用于电子板的功率输入：零线、相位、接地，带有 2.5mm² 的端子。
- 继电器输入和输出：2.5mm² 端子。
- 温度传感器：3 个 2.5mm² 螺丝端子。

只需要移开内部盖子就可以进入到这些端子。

内部参数设置：程序会根据认可的分销商的要求来提供。这允许储存仅一个产品并根据终端客户的要求来设置参数。

连接的温度传感器：这些设备通常配有一个连接好的温度传感器。如果标准的传感器型号不适合您，在我们的范畴里还有许多其他的型号。请咨询我们的销售部门。根据要求，这些盒子可不带传感器发货，使用客户的传感器。（根据连接电缆直径的兼容性而定）。

符合标准：符合 LVD, EMC (TÜV 的 CE 证书) 和 ROHS。




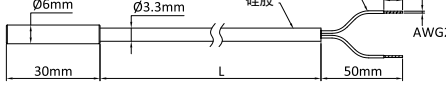
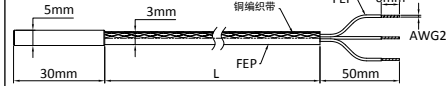
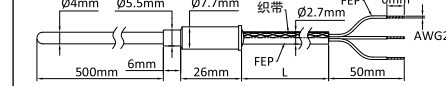
主要编号

加热控制						
编号	温度范围	传感器	显示数字点	显示单位	继电器输出	连接的传感器
2DPAP6FEB2503F20	-30.0 至 +40.0°C	Pt100	88.8	°C	加热	TSR50030I2000BK6
2DPAP6FAN1503P20	-30+120°C	NTC	888	°C	加热	TNR60030C20001F6
2DPAP6FIB2503F20	-30+400°C	Pt100	888	°C	加热	TSR50030I2000BK6*
2DPAP6FIB2610G20	-30+400°C	Pt100	888	°C	加热	TSS40050I2000BK6**
2DPAP6FBN1503P20	-20+250°F	NTC	888	°F	加热	TNR60030C20001F6
2DPAP6FFB2503F20	-20.0+99.9°F	Pt100	88.8	°F	加热	TSR50030I2000BK6
2DPAP6FJB2503F20	-20+750°F	Pt100	888	°F	加热	TSR50030I2000BK6*
2DPAP6FJB2610G20	-20+750°F	Pt100	888	°F	加热	TSS40050I2000BK6**
制冷或风扇控制						
编号	温度范围	传感器	显示数字点	显示单位	继电器输出	连接的传感器
2DPAP6FGB2503F20	-30.0 至 +40.0°C	Pt100	88.8	°C	制冷	TSR50030I2000BK6
2DPAP6FCN1503P20	-30+120°C	NTC	888	°C	制冷	TNR60030C20001F6
2DPAP6FKB2503F20	-30+400°C	Pt100	888	°C	制冷	TSR50030I2000BK6*
2DPAP6FHB2503F20	-20.0+99.9°F	Pt100	88.8	°F	制冷	TSR50030I2000BK6
2DPAP6FDN1503P20	-20+250°F	NTC	888	°F	制冷	TNR60030C20001F6
2DPAP6FLB2503F20	-20+750°F	Pt100	888	°F	制冷	TSR50030I2000BK6*
没有进行内部设置，仅销售给被认可的经销商						
2DPAP6F0						无

*: 该传感器只能在 200°C (390°F) 以下使用。

**：该传感器只能在 400°C (750°F) 以下使用。

标准的温度传感器

NTC 电热调节器	Pt100, 3 根电线, 200°C	Pt100, 3 根电线, 400°C
		
		
<p>数值: 10Kohms@25°C, B=3380</p> <p>精准度: 在 R25 是 +/-1%, 在 B 是 e+/-1%</p> <p>温度范围: -20°C+120°C</p> <p>探温棒: 镀镍红铜, 6x30mm</p> <p>电缆: AWG24, FEP+ 硅胶绝缘, 直径 3.3mm, 长度 2m</p>	<p>精准度和公差: B 级, ±0.3°C@0°C。 (±0.12Ω@0°C)</p> <p>温度范围: -50°C, +200°C</p> <p>探温棒: 304 不锈钢, 直径 5mm × 30mm</p> <p>电缆: 3 × AWG24, FEP 绝缘, + 金属编织线 + FEP, 温度 200°C, 直径 3mm, 长度 2m。</p>	<p>精准度和公差: B 级, ±0.3°C@0°C。 (±0.12Ω@0°C)。</p> <p>探温棒温度范围: -50°C, +400°C</p> <p>探温棒: 304 不锈钢, 直径 4mm × 500mm</p> <p>电缆: 3 × AWG24, FEP 绝缘, + 金属编织线 + FEP, 温度 200°C, 直径 2.7mm, 长度 2m。</p>
编号: TNR60030C20001F6	编号: TSR50030I2000BK6	编号: TSS40050I2000BK6

由于我们的产品是不断地持续改进的，数据表上使用的图纸、描述、特性等只是作为引导而已，可以不经提前通知进行更改。



由于我们的产品是不断地持续改进的，数据表上使用的图纸、描述、特性等只是作为引导而已，可以不经提前通知进行更改。

电子温控器，带棒式传感器或 管道式安装



联系我们

Web: www.ultimheat.com

Cat2-2-12-1



电子温度控制器，棒式

外壳	类型	操作	触点	测量	范围 °C	型号
IP65, IK10	控制	电子	单刀常开或单刀常闭	棒		Y1S2P Y1R2P
材料 铝						
Y1S2P: 外部调节 (带指示灯)				Y1R2P: 内部调节 (不带指示灯)		

应用:

这些棒式温控器带**电子传感器**，能安装在探温棒里，在管道和容器中作为浸入式温控器，并且在空气管道中用于监测温度，用于平常的工业应用和环境。（不适合用于危险的区域）。

非常低的差值。打开 - 闭合动作。

内部调节是便于不能频繁调节的产品。

外壳: 铝，IP65，IK10。灰色的RAL7032环氧树脂胶喷漆。不锈钢紧固盖子螺丝。紧固铝盖。

操作: 微处理器电子控制温控器。

调节范围: -35-35°C (-30+95°F)；0-10°C (32-50°F)；4-40°C (40-105°F)；30-90°C (85-195°F)；30-110°C (85-230°F)；50-200°C (120-390°F)；50-300°C (120-570°F)；100-400°C (210-750°F)；100-500°C (210-930°F)。

设定点调节: 通过°C印刷旋钮进行调节。所有的型号有一个可调节的旋转限制系统，位于旋钮里面，以减少设定点调节跨度。带外部调节的型号有一个透明的窗口。这装置可以看到指示灯和旋钮位置。可选择°F数值。

感应元件: NTC或Pt100传感器，位于直径8mm的不锈钢棒的末端。在温控器头下面有一个加大的直径，可以安装探温棒、冷却器或支架（看附件部分的探温棒）。

电缆输入和输出: 两个M20电缆接头，黑色的PA66。内部电气连接是在螺丝端子上。两相电源（带电的+不带电的，220~250V，50Hz~60Hz）是强制性要求的。

接地: 内部和外部螺丝端子。

指示灯: 可以看得到温控器触点输出位置。标准的用于所有带透明窗口的型号。非标准的和有特殊要求的仅用于带平铝盖的型号。

标识牌: 金属鉴别标牌，铆接的。

触点: 单刀单掷。16A (2.6)，250VAC。温度上升触点打开或闭合。（触点动作可在电路板上设定）。标准发货的产品，带温度上升触点打开的动作，用于加热应用。

电气寿命: >100,000次。

最低的存储温度: -35°C (-30°F)

最高的环境温度: 60°C (140°F)

更多的技术信息，请看2PE2N6温控器的技术数据表。

主要编号 (棒直径 8mm)

温度调节范围 °C (°F)	带外部调节的编号	带内部调节的编号	温度传感器	棒长度* (L, mm)	差值 °C (°F)
-35-35°C (-30+95°F)	Y1S2PN6F235035BJ	Y1R2PN6F235035BJ	NTC (10KOhms@25°C)	90	0.5~0.8°C (0.9~1.4°F)
-35-35°C (-30+95°F)	Y1S2PN6F235035CJ	Y1R2PN6F235035CJ	NTC (10KOhms@25°C)	110	0.5~0.8°C (0.9~1.4°F)
-35-35°C (-30+95°F)	Y1S2PN6F235035DJ	Y1R2PN6F235035DJ	NTC (10KOhms@25°C)	170	0.5~0.8°C (0.9~1.4°F)
-35-35°C (-30+95°F)	Y1S2PN6F235035EJ	Y1R2PN6F235035EJ	NTC (10KOhms@25°C)	230	0.5~0.8°C (0.9~1.4°F)
-35-35°C (-30+95°F)	Y1S2PN6F235035FJ	Y1R2PN6F235035FJ	NTC (10KOhms@25°C)	300	0.5~0.8°C (0.9~1.4°F)
-35-35°C (-30+95°F)	Y1S2PN6F235035GJ	Y1R2PN6F235035GJ	NTC (10KOhms@25°C)	450	0.5~0.8°C (0.9~1.4°F)
0-10°C (32-50°F)	Y1G2PN6F2000102J	Y1R2PN6F200010CJ	NTC (10KOhms@25°C)	110	0.5~0.8°C (0.9~1.4°F)



联系我们

Web: www.ultimheat.com

Cat2-2-12-3

由于我们的产品是不断地持续改进的，数据表上使用的图纸、描述、特性等只是作为引导而已，可以不经提前通知进行更改。

电子温度控制器，棒式

温度调节范围 °C (°F)	带外部调节的编号	带内部调节的编号	温度传感器	棒长度* (L, mm)	差值 °C (°F)
0-10°C (32-50°F)	Y1S2PN6F200010CJ	Y1R2PN6F200010EJ	NTC (10KOhms@25°C)	230	0.5~0.8°C (0.9~1.4°F)
0-10°C (32-50°F)	Y1S2PN6F200010EJ	Y1R2PN6F200010FJ	NTC (10KOhms@25°C)	300	0.5~0.8°C (0.9~1.4°F)
0-10°C (32-50°F)	Y1S2PN6F200010FJ	Y1R2PN6F200010GJ	NTC (10KOhms@25°C)	450	0.5~0.8°C (0.9~1.4°F)
4-40°C (40-105°F)	Y1S2PN6F204040BJ	Y1R2PN6F204040BJ	NTC (10KOhms@25°C)	90	0.5~0.8°C (0.9~1.4°F)
4-40°C (40-105°F)	Y1S2PN6F204040CJ	Y1R2PN6F204040CJ	NTC (10KOhms@25°C)	110	0.5~0.8°C (0.9~1.4°F)
4-40°C (40-105°F)	Y1S2PN6F204040DJ	Y1R2PN6F204040DJ	NTC (10KOhms@25°C)	170	0.5~0.8°C (0.9~1.4°F)
4-40°C (40-105°F)	Y1S2PN6F204040EJ	Y1R2PN6F204040EJ	NTC (10KOhms@25°C)	230	0.5~0.8°C (0.9~1.4°F)
4-40°C (40-105°F)	Y1S2PN6F204040FJ	Y1R2PN6F204040FJ	NTC (10KOhms@25°C)	300	0.5~0.8°C (0.9~1.4°F)
4-40°C (40-105°F)	Y1S2PN6F204040GJ	Y1R2PN6F204040GJ	NTC (10KOhms@25°C)	450	0.5~0.8°C (0.9~1.4°F)
30-90°C (85-195°F)	Y1S2PN6F230090BJ	Y1R2PN6F230090BJ	NTC (10KOhms@25°C)	90	0.5~0.8°C (0.9~1.4°F)
30-90°C (85-195°F)	Y1S2PN6F230090CJ	Y1R2PN6F230090CJ	NTC (10KOhms@25°C)	110	0.5~0.8°C (0.9~1.4°F)
30-90°C (85-195°F)	Y1S2PN6F230090DJ	Y1R2PN6F230090DJ	NTC (10KOhms@25°C)	170	0.5~0.8°C (0.9~1.4°F)
30-90°C (85-195°F)	Y1S2PN6F230090EJ	Y1R2PN6F230090EJ	NTC (10KOhms@25°C)	230	0.5~0.8°C (0.9~1.4°F)
30-90°C (85-195°F)	Y1S2PN6F230090FJ	Y1R2PN6F230090FJ	NTC (10KOhms@25°C)	300	0.5~0.8°C (0.9~1.4°F)
30-90°C (85-195°F)	Y1S2PN6F230090GJ	Y1R2PN6F230090GJ	NTC (10KOhms@25°C)	450	0.5~0.8°C (0.9~1.4°F)
30-90°C (85-195°F)	Y1S2PN6F230090HJ	Y1R2PN6F230090HJ	NTC (10KOhms@25°C)	600	0.5~0.8°C (0.9~1.4°F)
30-90°C (85-195°F)	Y1S2PN6F230090JJ	Y1R2PN6F230090JJ	NTC (10KOhms@25°C)	800	0.5~0.8°C (0.9~1.4°F)
30-110°C (85-230°F)	Y1S2PN6F230110BJ	Y1R2PN6F230110BJ	NTC (10KOhms@25°C)	90	0.5~0.8°C (0.9~1.4°F)
30-110°C (85-230°F)	Y1S2PN6F230110CJ	Y1R2PN6F230110CJ	NTC (10KOhms@25°C)	110	0.5~0.8°C (0.9~1.4°F)
30-110°C (85-230°F)	Y1S2PN6F230110DJ	Y1R2PN6F230110DJ	NTC (10KOhms@25°C)	170	0.5~0.8°C (0.9~1.4°F)
30-110°C (85-230°F)	Y1S2PN6F230110EJ	Y1R2PN6F230110EJ	NTC (10KOhms@25°C)	230	0.5~0.8°C (0.9~1.4°F)
30-110°C (85-230°F)	Y1S2PN6F230110FJ	Y1R2PN6F230110FJ	NTC (10KOhms@25°C)	300	0.5~0.8°C (0.9~1.4°F)
30-110°C (85-230°F)	Y1S2PN6F230110GJ	Y1R2PN6F230110GJ	NTC (10KOhms@25°C)	450	0.5~0.8°C (0.9~1.4°F)
30-110°C (85-230°F)	Y1S2PN6F230110HJ	Y1R2PN6F230110HJ	NTC (10KOhms@25°C)	600	0.5~0.8°C (0.9~1.4°F)
30-110°C (85-230°F)	Y1S2PN6F230110JJ	Y1R2PN6F230110JJ	NTC (10KOhms@25°C)	800	0.5~0.8°C (0.9~1.4°F)
30-110°C (85-230°F)	Y1S2PN6F230110KJ	Y1R2PN6F230110KJ	NTC (10KOhms@25°C)	1000	0.5~0.8°C (0.9~1.4°F)
50-200°C (120-390°F)	Y1S2PP6F250200EJ	Y1R2PP6F250200EJ	Pt100	230	0.5~0.8°C (0.9~1.4°F)
50-200°C (120-390°F)	Y1S2PP6F250200FJ	Y1R2PP6F250200FJ	Pt100	300	0.5~0.8°C (0.9~1.4°F)
50-200°C (120-390°F)	Y1S2PP6F250200GJ	Y1R2PP6F250200GJ	Pt100	450	0.5~0.8°C (0.9~1.4°F)
50-200°C (120-390°F)	Y1S2PP6F250200HJ	Y1R2PP6F250200HJ	Pt100	600	0.5~0.8°C (0.9~1.4°F)
50-200°C (120-390°F)	Y1S2PP6F250200JJ	Y1R2PP6F250200JJ	Pt100	800	0.5~0.8°C (0.9~1.4°F)
50-300°C (120-570°F)	Y1S2PP6F250300EJ	Y1R2PP6F250300EJ	Pt100	300	0.5~0.8°C (0.9~1.4°F)
50-300°C (120-570°F)	Y1S2PP6F250300GJ	Y1R2PP6F250300GJ	Pt100	450	0.5~0.8°C (0.9~1.4°F)
50-300°C (120-570°F)	Y1S2PP6F250300HJ	Y1R2PP6F250300HJ	Pt100	600	0.5~0.8°C (0.9~1.4°F)
100-400°C (210-750°F)	Y1S2PP6F2A0400EJ	Y1R2PP6F2A0400EJ	Pt100	300	0.5~0.8°C (0.9~1.4°F)
100-400°C (210-750°F)	Y1S2PP6F2A0400GJ	Y1R2PP6F2A0400GJ	Pt100	450	0.5~0.8°C (0.9~1.4°F)
100-400°C (210-750°F)	Y1S2PP6F2A0400HJ	Y1R2PP6F2A0400HJ	Pt100	600	0.5~0.8°C (0.9~1.4°F)
100-500°C (210-930°F)	Y1S2PP6F2A0500EJ	Y1R2PP6F2A0500EJ	Pt100	300	0.5~0.8°C (0.9~1.4°F)
100-500°C (210-930°F)	Y1S2PP6F2A0500GJ	Y1R2PP6F2A0500GJ	Pt100	450	0.5~0.8°C (0.9~1.4°F)
100-500°C (210-930°F)	Y1S2PP6F2A0500HJ	Y1R2PP6F2A0500HJ	Pt100	600	0.5~0.8°C (0.9~1.4°F)

*F 印刷: 用 K 代替最后一个字母 (J)。

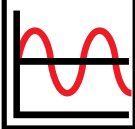
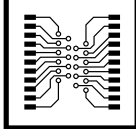
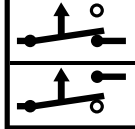
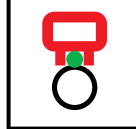
*在 200°C 以上的, 我们建议在棒和外壳 (查看附件) 之间使用一个棒式的冷却器编号为 66RF07015 或 66RF0701F12。注意: 这个冷却器减少 70mm 的可用棒长度。


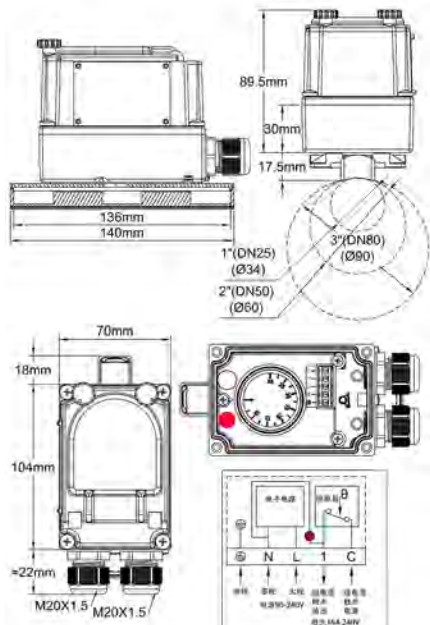
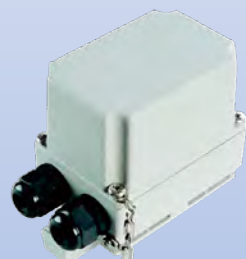
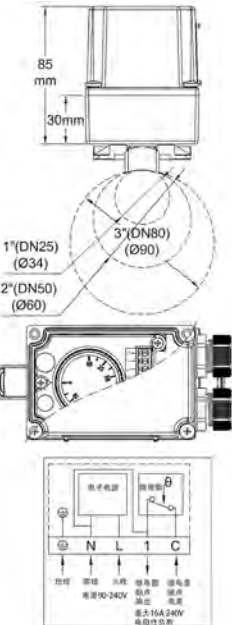
旋钮印刷

°C 印刷							
-35+35°C	4-40°C	30-90°C	30-110°C	50-200°C	50-300°C	100-400°C	100-500°C
°F 印刷							
-30+95°F	40-105°F	85-195°F	85-230°F	120-390°F	120-570°F	210-750°F	210-930°F



管道安装电子温度控制

外壳	类型	操作	触点	测量	范围°C	型号
IP65, IK10	控制	电子	单刀常开或单刀常闭	管道	+90°C +4°C	Y112P Y102P
材料 铝						

 <p>Y112P: 外部调节 (带指示灯)</p>		 <p>Y102P: 内部调节 (不带指示灯)</p>	
--	--	---	--

应用:

当要求有一个低差值时,在平常的工业应用和环境应用中管道表面温度的控制。(不适合用于危险的区域)。内部调节是便于不能频繁调节的产品。

外壳: 铝, IP65, IK10。安装在一块 304 不锈钢墙壁安装板上,使温度传感元件远离墙壁。灰色的 RAL7032 环氧树脂胶喷漆。不锈钢紧固盖子螺丝。紧固铝盖。

设定点调节范围: 4-40°C (40-105°F); 30-90°C (85-195°F)。

设定点调节: 通过 °C 印刷旋钮进行调节。所有的型号有一个可调节的旋转限制系统,位于旋钮里面,以减少设定点调节跨度。带外部调节的型号有一个透明的窗口。这装置可以看到指示灯和旋钮位置。可选择 °F 数值。

动作: 温度控制, 打开 - 闭合动作。

感应元件: NTC 探头在铝支架里面与管道表面接触。支架的设计为管外径为 34mm (1", DN25), 60mm (2", DN50) 和 90mm (3", DN80) 的管道提供了最佳的热接触。用于中等尺寸的,我们建议使用热油脂。

电气连接: 里面的,在螺丝端子接线柱上。

接地: 内部和外部螺丝端子。

指示灯: 可以看得到的温控器触点输出位置。标准的用于所有带透明窗口的型号。非标准的和有特殊要求的仅用于平铝盖的型号。

电缆输入和输出: 两个 M20 电缆接头,黑色的 PA66。

安装: 温控器的外壳可通过以下方式固定在管道上:蜗杆传动软管夹 (DIN3017),尼龙电缆扎带 (根据 EN50146 进行绑扎,用于低于 85°C 恒温的应用中),或特定的不锈钢冲压带 (请查看本目录书最后的附件内容)。

标识牌: 铆接的金属标牌。

触点: 单刀单掷。16A (2.6), 250VAC。温度上升触点打开或闭合。温度上升触点闭合的版本是用于打开一个警报或一个冷却装置。温度上升触点打开的版本是用于关闭加热。

电气寿命: >100,000 次。

最低的存储温度: -35°C (-30°F)

最高的环境温度: 60°C (140°F)

更多的技术信息,请看 2PE2N6 温控器的技术数据表。



联系我们

Web: www.ultimheat.com

Cat2-2-12-5

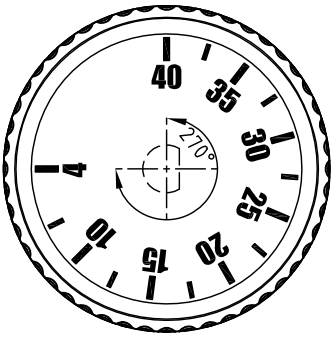
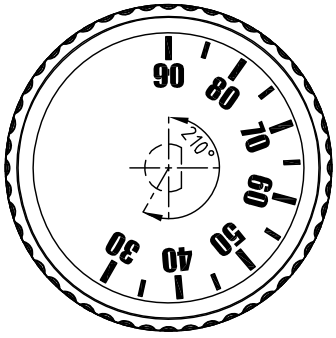
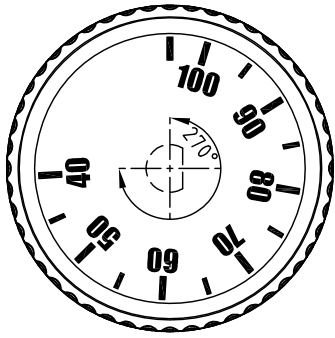
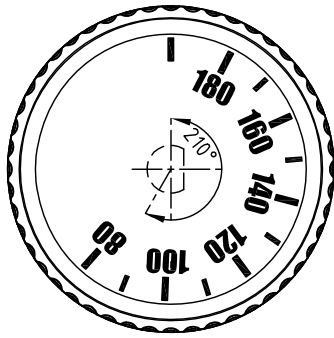
管道安装电子温度控制

主要编号

温度调节范围 °C (°F)	温度上升触点打开		温度上升触点闭合		差值 °C (°F)	在球管的最 高温度 °C (°F)
	带外部调节的编号	带内部调节的编号	带外部调节的编号	带内部调节的编号		
4-40°C (40-105°F)	Y112PN6F204040AJ	Y102PN6F204040AJ	Y112PN6G204040AJ	Y102PN6G204040AJ	0.5~0.8°C (0.9~1.4°F)	100°C (212°F)
30-90°C (85-195°F)	Y112PN6F230090AJ	Y102PN6F230090AJ	Y112PN6G230090AJ	Y102PN6G230090AJ	0.5~0.8°C (0.9~1.4°F)	100°C (212°F)

°F 印刷：用 K 代替最后一个字母 (J)。

旋钮印刷

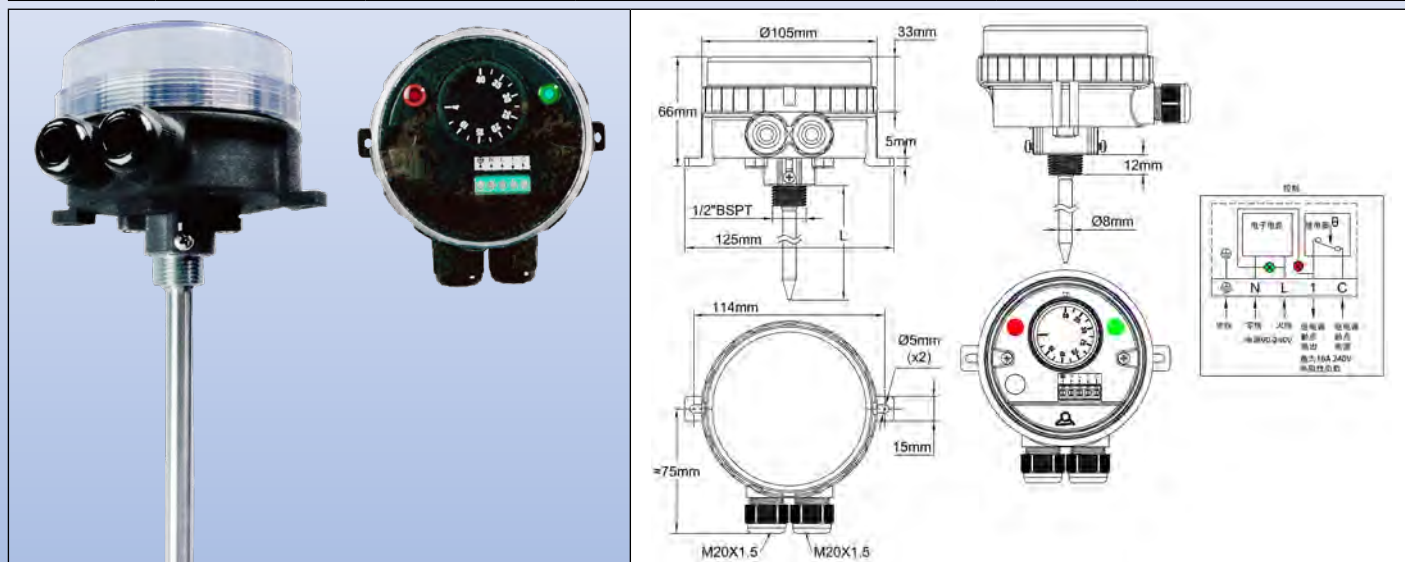
°C 印刷		°F 印刷	
4-40°C	30-90°C	40-105°F	85-195°F
			

由于我们的产品是不断地持续改进的，数据表上使用的图纸、描述、特性等只是作为引导而已，可以不经提前通知进行更改。



电子温控器，棒式传感器

外壳	类型	操作	触点	测量	范围 °C	型号
IP66, IK10	控制	电子	单刀常开或单刀常闭	探头		YF42NC YF44NC
材料						
PA66 & PC						



应用:

- 设备要求有非常强的防水性。透明的盖子允许看到设定点和两个指示灯。

温度控制带降低的差值，打开 - 闭合动作，在一般的工业应用和环境的应用，非危险的区域。

这些**电子的**棒式温控器安装在探温棒内，作为管道和容器内的浸入式温控器，用于监控空气管道内的温度。（不适合危险区域）。

- 非常小的差值。

外壳: 根据 EN 60529 保护等级 IP66（在高压喷射和海潮下防水，完全防尘的）。主体用黑色的 PA66 制成，玻璃纤维加固。可用手拧松透明的聚碳酸酯盖子，但也可用钩型扳手。耐机械冲击：**IK10**。耐高紫外线。

设定点调节: 通过 °C 印刷旋钮。所有的型号有一个可调节的位于旋钮内的旋转控制系统，允许降低设定点调节的跨度。也可按要求选择 °F 印刷旋钮。

操作: 微处理器电子温控器，打开 - 闭合动作。

设定点调节范围: 4 -40°C (40-105°F)；30-90°C (85-195°F)；30-110°C (85-230°F)。

差值: 差值在最小值预设，但可通过位于设定点调节旋钮下的电位器来增大。

感应元件: 直径 5mm 的 NTC 传感器 (10K Ohms@25°C)，在镀镍黄铜探温棒内。螺纹 1/2" BSPT。管的外径 8mm。探头上的最高温度：120°C (250°F)。位于外壳的底部，两个螺丝用于紧固标准的探温棒。（请看附件章节关于相兼容的黄铜探温棒系列）。

指示灯: 其中一个指示灯可观察到温控器触点输出位置。另一个可观察到电源输入。对于这些指示灯，相位和 230V 火线是强制性要求的。

电缆输入和输出: 两个 M20 电缆接头，内置黑色的 PA66。

电气连接: 内部，在螺丝端子接线柱。可以在每个端子连接两条 1.5mm² 的电线。

接地: 内部螺丝端子。

安装: 通过探温棒螺纹或带孔的 2 个支脚，用于直径 4~5mm 的螺丝，114mm 的距离。

标识牌: 鉴别标牌在背部。

触点: 单刀单掷。16A (2.6)，250VAC。温度上升打开或闭合。温度上升触点闭合的型号用于制冷。温度上升触点打开的型号用于加热。

电气寿命: >100,000 次

最低储存温度: -35°C (-30°F)

最高环境温度: 60°C (140°F)

关于更详细的技术信息，请看 2PE2N6 温控器技术数据表。



联系我们

Web: www.ultimheat.com

Cat2-2-12-7

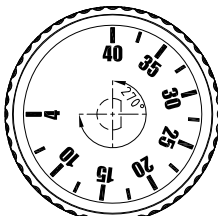
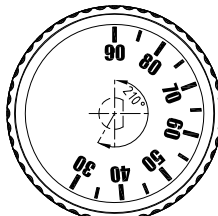
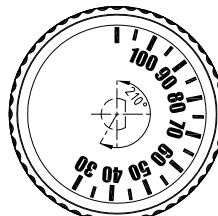
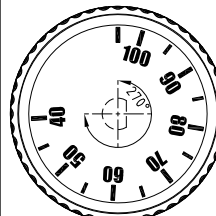
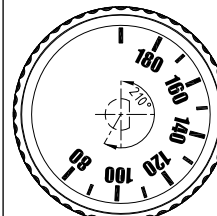
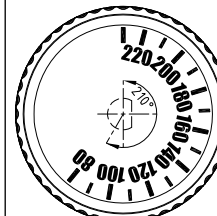
电子温控器，棒式传感器

主要编号

温度调节范围 °C (°F)	带单刀常闭触点的编号, 温度上升触点打开	带单刀常开触点的编号, 温度上升触点闭合	探温棒长度 (L, mm)	温度感应长度 (mm)	差值 °C (°F)
4-40°C (40-105°F)	YF42NC04040118UJ	YF44NC04040118UJ	110	50	0.5~0.8°C (0.9~1.4°F)
4-40°C (40-105°F)	YF42NC04040178UJ	YF44NC04040178UJ	170	50	0.5~0.8°C (0.9~1.4°F)
4-40°C (40-105°F)	YF42NC04040238UJ	YF44NC04040238UJ	230	50	0.5~0.8°C (0.9~1.4°F)
4-40°C (40-105°F)	YF42NC04040308UJ	YF44NC04040308UJ	300	50	0.5~0.8°C (0.9~1.4°F)
4-40°C (40-105°F)	YF42NC04040458UJ	YF44NC04040458UJ	450	50	0.5~0.8°C (0.9~1.4°F)
4-40°C (40-105°F)	YF42NC04040608UJ	YF44NC04040608UJ	600	50	0.5~0.8°C (0.9~1.4°F)
30-90°C (85-195°F)	YF42NC30090118UJ	YF44NC30090118UJ	110	50	0.5~0.8°C (0.9~1.4°F)
30-90°C (85-195°F)	YF42NC30090178UJ	YF44NC30090178UJ	170	50	0.5~0.8°C (0.9~1.4°F)
30-90°C (85-195°F)	YF42NC30090238UJ	YF44NC30090238UJ	230	50	0.5~0.8°C (0.9~1.4°F)
30-90°C (85-195°F)	YF42NC30090308UJ	YF44NC30090308UJ	300	50	0.5~0.8°C (0.9~1.4°F)
30-90°C (85-195°F)	YF42NC30090458UJ	YF44NC30090458UJ	450	50	0.5~0.8°C (0.9~1.4°F)
30-90°C (85-195°F)	YF42NC30090608UJ	YF44NC30090608UJ	600	50	0.5~0.8°C (0.9~1.4°F)
30-110°C (85-230°F)	YF42NC30110118UJ	YF44NC30110118UJ	110	50	0.5~0.8°C (0.9~1.4°F)
30-110°C (85-230°F)	YF42NC30110178UJ	YF44NC30110178UJ	170	50	0.5~0.8°C (0.9~1.4°F)
30-110°C (85-230°F)	YF42NC30110238UJ	YF44NC30110238UJ	230	50	0.5~0.8°C (0.9~1.4°F)
30-110°C (85-230°F)	YF42NC30110308UJ	YF44NC30110308UJ	300	50	0.5~0.8°C (0.9~1.4°F)
30-110°C (85-230°F)	YF42NC30110458UJ	YF44NC30110458UJ	450	50	0.5~0.8°C (0.9~1.4°F)
30-110°C (85-230°F)	YF42NC30110608UJ	YF44NC30110608UJ	600	50	0.5~0.8°C (0.9~1.4°F)

°F 印刷: 用 K 代替最后一位字母 (J)。

印刷旋钮


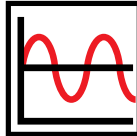
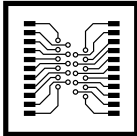
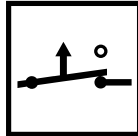

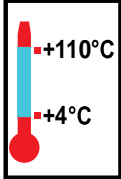
°C印刷			°F印刷		
4-40°C	30-90°C	30-110°C	40-105°F	85-195°F	85-230°F
					

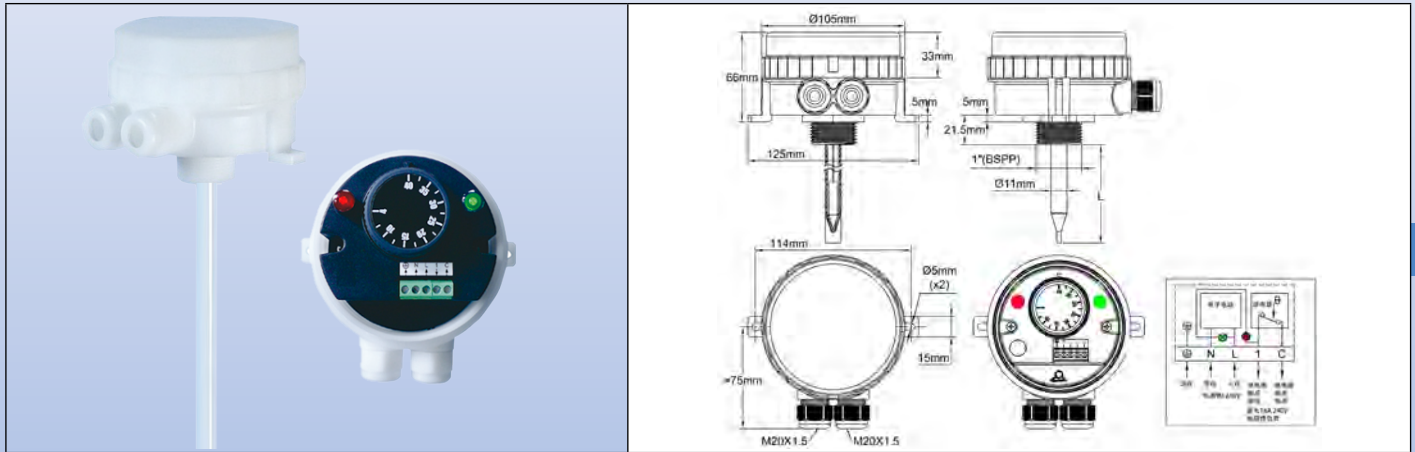
由于我们的产品是不断地持续改进的，数据表上使用的图纸、描述、特性等只是作为引导而已，可以不经提前通知进行更改。



低差值的电子棒式温控器，带耐强腐蚀的外壳，特别设计用于表面处理的溶液池、高碱性或酸性腐蚀的液体或环境

由于我们的产品是不断地持续改进的，数据表上使用的图纸、描述、特性等只是作为引导而已，可以不经提前通知进行更改。

环境	类型	操作	触点	测量	范围 °C	型号
IP66, IK10	控制	电子	单刀常闭	棒式	+110°C +4°C	<h1>YF52</h1>
						



主要应用

精确的温度控制器用于表面处理或腐蚀的溶液池、海水环境、禽畜饲养场。

外壳: 根据 EN 60529, 保护等级 IP66 (在高压喷射和海潮下防水, 完全防尘的), 直径 105mm, 高度 66mm (不包括附件和电缆接头), 由塑料制成。包括一个可调节的温控器, 在拧松盖子后可进行调节。为了消除外壳腐蚀的风险, 无金属配件接触到外部环境。盖子垫圈和电缆接头填充套件垫圈是用三元乙丙橡胶制作的。棒的密封件是由氟烃弹性体 FKM (氟橡胶) 制成的。可用手拧松盖子, 但也可用钩型扳手。

电气连接: 通过两个 M20 电缆接头进行电缆输入 / 输出。电气连接在螺丝端子上进行。

温度调节: 内部, 带 °C 印刷旋钮。(也可选择 °F 印刷旋钮)。旋钮有一个看不到的装置以减少温度范围的跨度。

感应元件: NTC 热敏电阻和微处理电子电路。

调节范围: 4-40°C (32-104°F); 30-90°C (85-195°F); 30-110°C (90-230°F)。

棒的尺寸: 在可选的套管前的外径 (D) 是 10mm。长度 (L): 450mm, 600mm (根据要求可以是 300mm, 800mm 和 1000mm)。

棒的材料和套管:

- 不带套管的不锈钢 316L
- 钛
- 不锈钢 316L 带收缩的 PTFE 套管, 厚度 0.4~0.6mm。

安装:

- 通过 1" BSPT 螺纹 (使用 1" 螺母并且密封的时候, 穿墙式安装是防水的。请看附件)
- 通过一个可旋转的塑料支架, 确保安装在罐体边缘 (请看附件)
- 通过侧面上的两个支脚 (两个直径 5mm 的孔, 中心距离 113mm)

电气触点:

- 单刀常闭, 温度上升触点打开 (C-1) 16A (2.6) 250VAC
- 电气寿命 >100,000 次

电源供应和电源输出指示灯 (不带电的是强制性要求的)。

盖子和外壳材料的选项:

- 黑色的 PA66, 玻璃填充主体, 聚碳酸酯 (PC) 透明的, 适用于大多数应用在低至中等腐蚀的液体, 达 90°C。允许观察恒定输入和输出的电源和温控器的设定值。外壳有极佳的机械强度 (IK10)。非常好的抗紫外线性能。
- 橙色 PP (聚丙烯) 主体, 带透明的聚碳酸酯 (PC) 盖子。很好的耐强碱性、良好的耐酸性。用于温度达 90°C 的液体。允许观察不断输入和输出的电源和温控器的设定值。降低的机械强度 (IK8)。
- 橙色 PP (聚丙烯) 主体, 带不透明的橙色 PP (聚丙烯) 盖子。很好的耐强碱性、良好的耐酸性。用于温度达 90°C 的液体。降低的机械强度 (IK8)。
- 白色的 PVDF 主体带不透明的白色 PVDF 盖子: 用于温度超过 90°C 和高达 110°C 的溶液池中或强氧化的化



联系我们

Web: www.ultimheat.com

Cat2-2-12-9

低差值的电子棒式温控器，带耐强腐蚀的外壳，特别设计用于表面处理的溶液池、高碱性或酸性腐蚀的液体或环境

学物质如铬电解质或硝酸溶液 (HNO₃)。降低的机械强度 (IK8)。

棒的保护选项 (请看下表)

- 不锈钢 316L, 钛不带涂层
- 不锈钢 316L, 带 FEP 化学沉积涂层, 厚度 0.2 至 0.4mm。
- 不锈钢 316L, 带 PFA 化学沉积涂层, 厚度 0.2 至 0.4mm。
- 不锈钢 316L, 带 PTFE 化学沉积涂层, 厚度 0.05 至 0.1mm。
- 不锈钢 316L, 带 ETFE 化学沉积涂层, 厚度 0.2 至 0.4mm。

带 316L 不锈钢棒的主要编号, 涂有收缩聚的四氟乙烯

温度范围 °C (°F)	棒的长度 (mm)	黑色 PA66 外壳, 完全透明的 PC 盖子	橙色 PP 外壳, 完全透明的 PC 盖子	橙色 PP 外壳, 橙色不透明的 PP 盖子	白色 PVDF 外壳, 白色不透明的 PVDF 盖子	差值 *°C (°F)	探头上的最高温度 °C (°F)
4-40°C (32-104°F)	450	YF52NCS04040451P	YF52PCS04040451P	YF52PPS04040451P	YF52VVS04040451P	0.8±0.2°C (1.5±0.4°F)	120°C (250°F)
30-90°C (85-195°F)	450	YF52NCS30090451P	YF52PCS30090451P	YF52PPS30090451P	YF52VVS30090451P	1±0.3°C (1.8±0.5°F)	120°C (250°F)
30-110°C (90-230°F)	450	YF52NCS30110451P	YF52PCS30110451P	YF52PPS30110451P	YF52VVS30110451P	1±0.3°C (1.8±0.5°F)	120°C (250°F)
4-40°C (32-104°F)	600	YF52NCS04040601P	YF52PCS04040601P	YF52PPS04040601P	YF52VVS04040601P	0.8±0.2°C (1.5±0.4°F)	120°C (250°F)
30-90°C (85-195°F)	600	YF52NCS30090601P	YF52PCS30090601P	YF52PPS30090601P	YF52VVS30090601P	1±0.3°C (1.8±0.5°F)	120°C (250°F)
30-110°C (90-230°F)	600	YF52NCS30110601P	YF52PCS30110601P	YF52PPS30110601P	YF52VVS30110601P	1±0.3°C (1.8±0.5°F)	120°C (250°F)

* 在实验室环境下, 在搅动的溶液池中测量差值, 温度变化速率低于 0.5°C/分。

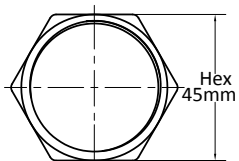
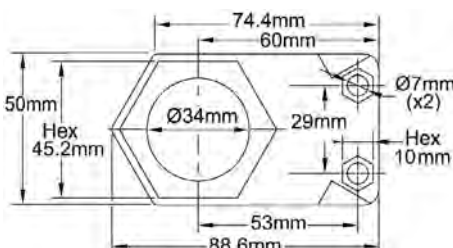

编号的修改与选项

棒的长度			棒的保护层						
300mm	800mm	1000mm	316L 不带涂层	316L- 钛不带涂层	钛	316L+ FEP 0.2 ~ 0.4mm*	316L+ PFA 0.2 ~ 0.4mm*	316L+ PTFE 0.05 ~ 0.1mm*	316L+ ETFE 0.2 ~ 0.4mm*
xxxxxxxxxxx30xx	xxxxxxxxxxx80xx	xxxxxxxxxxxA0xx	xxxxxxxxxxxU	xxxxxxxxxxxV	xxxxxxxxxxxW	xxxxxxxxxxxQ	xxxxxxxxxxxR	xxxxxxxxxxxS	xxxxxxxxxxxT

* 最低起订量 100 件

带 °F 印刷旋钮的版本: 在编号中用 T 代替 S (第 7 位字符)

附件

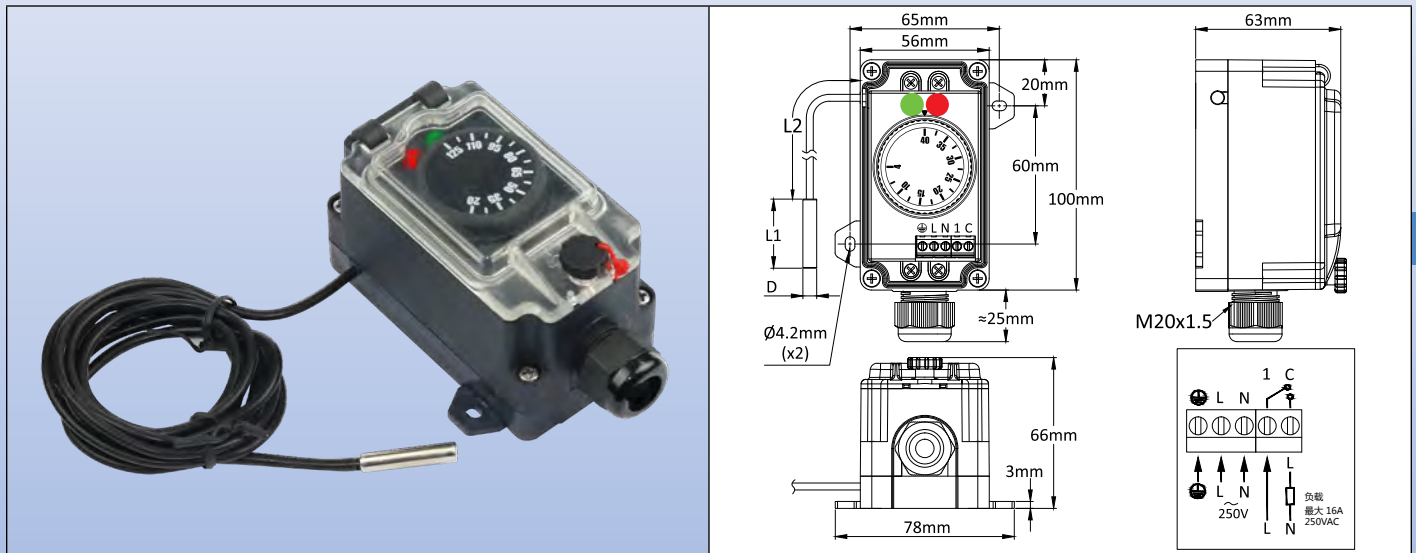
1" BSPP 螺母, 5mm 厚	罐体侧面安装的支架, 厚度 10mm (用 1" 螺母进行组装)	1" 垫圈用于 1" 螺母穿墙式防水安装
		
PA66 编号: 66YFHN1N	PA66 编号: 66YFMB1N	FKM (氟橡胶) 编号: 66YGA1F
PP 编号: 66YFHN1P	PP 编号: 66YFMB1P	
PVDF 编号: 66YFHN1V	PVDF 编号: 66YFMB1V	

由于我们的产品是不断地持续改进的, 数据表上使用的图纸、描述、特性等只是作为引导而已, 可以不经提前通知进行更改。



电子温控器，遥控传感器，PA66 和 PC 材质的 IP69K 外壳

类型	操作	触点	测量	范围 °C	型号
控制	电子	单刀常开或单刀常闭	远程		Y2T2 Y2T3



应用:

- 设备要求最高的耐水性。
- 透明盖子可以显示设定点和两个指示灯。
- 非常小的差值
- 超简洁型的外壳

在平常的工业应用和环境，非危险区域，温度控制带有减少的差值，打开 - 闭合动作。电子传感器的使用允许**远距离测量**，球管和毛细管的型号不可用。

外壳 根据 EN60529 和 DIN40050-9 防护等级 IP69K (高压热水，完全防尘)。主体为黑色的 PA66，玻璃纤维加固。连接透明的聚碳酸酯窗口，带垫圈。它可以用手拧开，并有安全密封孔。IK10 防震。抗紫外线。

设定点调节: 通过 °C 印刷旋钮进行调节。所有的型号都有一个位于旋钮内部的可调节的旋转限制系统，可以减少设定点调节的范围。可选 °F 印刷旋钮。

操作: 微处理器电子温控器。

传感元件: NTC 或 Pt100 传感器，2 米长的标准电缆。可按要求提供其他的长度。

指示灯: 一个指示灯可见温控器触点输出位置。第二个可见电源输入。

定调点调节范围: -35-35°C (-30+95°F)；0-10°C (32-50°F)；4-40°C (40-105°F)；30-90°C (85-195°F)；30-110°C (85-230°F)；20-125°C (68-260°F)；50-200°C (120-390°F)；50-300°C (120-570°F)；100-400°C (210-750°F)；100-500°C (210-930°F)。

差值: 差值在最小值预设，但可以通过位于设定点调节旋钮下方的电位计来加大。

电缆输入和输出: 一个 M20 电缆接头，黑色的 PA66。

电气连接: 内部，在螺丝端子。电子控制电源 220-250V。

接地: 内部螺丝端子。

安装: 墙式安装，用两个带孔的支脚进行安装，孔是用于直径 4mm 的螺丝，60x65mm 的距离

标识牌: 在背面有识别标牌。

触点: 单刀单掷。16A (2.6)，250VAC。温度上升时打开或闭合。温度上升触点闭合的型号用于制冷。温度上升触点打开的版本用于加热。

电气寿命: > 100,000 次。

最低的储存温度: -35°C (-30°F)

最高的环境温度: 60°C (140°F)

有关更多的技术信息，请参阅 2PE2N6 温控器技术数据表。



联系我们

Web: www.ultimheat.com

Cat2-2-12-11

电子温控器，遥控传感器，PA66 和 PC 材质的 IP69K 外壳

主要编号

单刀常闭的编号，温度上升触点打开，用于加热控制

温度调节范围 °C (°F)	最低的差值 °C (°F)	温度传感器类型	标准连接的传感器编号	编号*
-35+35°C (-30+95°F)	0.5~0.8°C (0.9~1.4°F)	NTC (10KOhms@25°C)	TNR60030C20001F6	Y2T2GD035035NP2J
0-10°C (32-50°F)	0.25~0.33°C (0.4~0.6°F)	NTC (10KOhms@25°C)	TNR60030C20001F6	Y2T2GD000010NP2J
4-40°C (40-105°F)	0.25~0.33°C (0.4~0.6°F)	NTC (10KOhms@25°C)	TNR60030C20001F6	Y2T2GD004040NP2J
30-90°C (85-195°F)	0.5~0.8°C (0.9~1.4°F)	NTC (10KOhms@25°C)	TNR60030C20001F6	Y2T2GD030090NP2J
30-110°C (85-230°F)	0.5~0.8°C (0.9~1.4°F)	NTC (10KOhms@25°C)	TNR60030C20001F6	Y2T2GD030110NP2J
20-125°C (68-260°F)	0.5~0.8°C (0.9~1.4°F)	NTC (10KOhms@25°C)	TNR60030C20001F6	Y2T2GD020125NP2J
30-110°C (85-230°F)	0.5~0.8°C (0.9~1.4°F)	Pt100	TSR50030I2000BK6	Y2T3GD030110PP2J
50-200°C (120-390°F)	0.5~0.8°C (0.9~1.4°F)	Pt100	TSR50030I2000BK6	Y2T3GD050200PP2J
50-300°C (120-570°F)	1~1.3°C (1.8~2.3°F)	Pt100	TSS40050I2000BK6	Y2T3GD050300RF2J
100-400°C (210-750°F)	1~1.3°C (1.8~2.3°F)	Pt100	TSS40050I2000BK6	Y2T3GD0A0400RF2J
100-500°C (210-930°F)	1~1.3°C (1.8~2.3°F)	Pt100	TSS40050I2000BK6**	Y2T3GD0A0500RF2J**

单刀常开的编号，温度上升触点闭合，用于制冷或风扇控制

温度调节范围 °C (°F)	最低的差值 °C (°F)	温度传感器类型	标准连接的传感器编号	编号*
-35+35°C (-30+95°F)	0.5~0.8°C (0.9~1.4°F)	NTC (10KOhms@25°C)	TNR60030C20001F6	Y2T2GC035035NP2J
0-10°C (32-50°F)	0.25~0.33°C (0.4~0.6°F)	NTC (10KOhms@25°C)	TNR60030C20001F6	Y2T2GC000010NP2J
4-40°C (40-105°F)	0.25~0.33°C (0.4~0.6°F)	NTC (10KOhms@25°C)	TNR60030C20001F6	Y2T2GC004040NP2J
30-90°C (85-195°F)	0.5~0.8°C (0.9~1.4°F)	NTC (10KOhms@25°C)	TNR60030C20001F6	Y2T2GC030090NP2J
30-110°C (85-230°F)	0.5~0.8°C (0.9~1.4°F)	NTC (10KOhms@25°C)	TNR60030C20001F6	Y2T2GC030110NP2J
20-125°C (68-260°F)	0.5~0.8°C (0.9~1.4°F)	NTC (10KOhms@25°C)	TNR60030C20001F6	Y2T2GC020125NP2J
30-110°C (85-230°F)	0.5~0.8°C (0.9~1.4°F)	Pt100	TSR50030I2000BK6	Y2T3GC030110PP2J
50-200°C (120-390°F)	0.5~0.8°C (0.9~1.4°F)	Pt100	TSR50030I2000BK6	Y2T3GC050200PP2J
50-300°C (120-570°F)	1~1.3°C (1.8~2.3°F)	Pt100	TSS40050I2000BK6	Y2T3GC050300RF2J
100-400°C (210-750°F)	1~1.3°C (1.8~2.3°F)	Pt100	TSS40050I2000BK6	Y2T3GC0A0400RF2J
100-500°C (210-930°F)	1~1.3°C (1.8~2.3°F)	Pt100	TSS40050I2000BK6**	Y2T3GC0A0500RF2J**




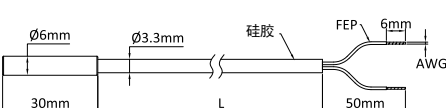
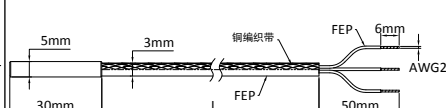
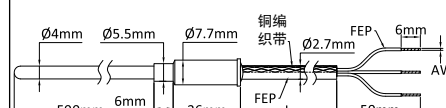
°F 印刷：用 K 代替最后的字母 (J)。

* 第 15 位字符给出传感器电缆的长度 (2=2m, 3=3m, 4=4m)。

** 在传感器探头上的最高温度为 450°C

合并到控制器里面的标准的温度传感器

(以下提供的编号可单独购买)

NTC 电热调节器	Pt100, 3 根电线, 200°C	Pt100, 3 根电线, 400°C
		
		
<p>数值: 10Kohms@25°C, B= 3380</p> <p>精确度: 在 R25 是 +/-1%, 在 B 是 e+/-1%</p> <p>温度范围: -20°C+120°C</p> <p>探头: 镀镍红铜, 6 x 30mm</p> <p>电缆: AWG24, FEP + 硅胶绝缘, 直径 3.3mm, 标准长度 2m。在编号中的第 10 位字符提供单位为米的传感器电缆长度 (2=2m, 3=3m, 4=4m)</p>	<p>精确度及公差: B 级, ±0.3°C@0°C。 (±0.12Ω@0°C)。</p> <p>温度范围: -50°C, +200°C</p> <p>探头: 304 不锈钢, 直径 5mm x 30mm</p> <p>电缆: 3 x AWG24, FEP 绝缘, + 金属编织线 + FEP, 温度 200°C, 直径 3mm, 标准长度 2m。在编号中的第 10 位字符提供单位为米的传感器电缆长度 (2=2m, 3=3m, 4=4m)。</p>	<p>精确度及公差: B 级, ±0.3°C@0°C。 (±0.12Ω@0°C)。</p> <p>探头温度范围: -50°C, +400°C</p> <p>探头: 304 不锈钢, 直径 4mm x 500mm</p> <p>电缆: 3 x AWG24, FEP 绝缘, + 金属编织线 + FEP, 温度 200°C, 直径 2.7mm, 标准长度 2m。在编号中的第 10 位字符提供单位为米的传感器电缆长度 (2=2m, 3=3m, 4=4m)。</p>
编号: TNR60030C20001F6	编号: TSR50030I2000BK6	编号: TSS40050I2000BK6

由于我们的产品是不断地持续改进的，数据表上使用的图纸、描述、特性等只是作为引导而已，可以不经提前通知进行更改。



由于我们的产品是不断地持续改进的，数据表上使用的图纸、描述、特性等只是作为引导而已，可以不经提前通知进行更改。

手动复位电子温控器， 用于室温控制



联系我们

Web: www.ultimheat.com

Cat2-2-13-1



由于我们的产品是不断地持续改进的，数据表上使用的图纸、描述、特性等只是作为引导而已，可以不经提前通知进行更改。

室内可调节的手动复位电子限制器

外壳	类型	操作	触点	测量	范围 °C	型号
IP65, IK10	限制器	电子	单刀常开或 单刀常闭	环境		Y1B2L Y1A2L
材料 铝						

<p>Y1B2L: 外部调节和外部复位（带指示灯）</p>		<p>Y1A2L: 内部调节和复位（不带指示灯）</p>	
--------------------------------------	--	-------------------------------------	--

应用:

- 用于冷冻房室内或室外**高温警报**的墙壁安装。
- 工业或商业建筑物**的高温警报**。
- 防冻加热器的室外温度控制。
- 温室和畜舍**的高温警报**。

外壳: 铝, IP65, IK10。安装在一块 304 不锈钢墙壁安装板上, 使温度传感元件远离墙壁。灰色的 RAL7032 环氧树脂胶喷漆。不锈钢系紧盖子螺丝。系紧铝盖。

操作: 微处理器手动复位电子限制器, 带可调节设定点。

调节范围: -35-35°C (-30+95°F), 0-10°C (32-50°F), 4-40°C (40-105°F)。

设定点调节: 通过 °C 印刷旋扭进行调节。所有的型号有一个可调节的旋转限制系统, 位于旋扭里面, 以减少设定点调节跨度。带外部调节的型号有一个透明的窗口。这装置可以看到指示灯和旋扭位置。可选择 °F 数值。

复位: 通过推动旋扭旁边的按钮开关来进行。

感应元件: NTC 探头, 安装在塑料外壳的侧边。

电缆输入和输出: 两个 M20 电缆接头, 黑色的 PA66。内部电气连接是在螺丝端子上。两相电源 (带电的 + 不带电的, 220~250V, 50Hz~60Hz) 是强制性要求的。

接地: 内部和外部螺丝端子。

指示灯: 可以看到温控器触点输出位置。标准的用于所有带透明窗口的型号。非标准的和有特殊要求的仅用于平铝盖的型号。

安装: 墙壁安装, 通过用于直径 4-5mm 螺丝的 4 个孔, 94 × 92mm 的距离。

标识牌: 金属鉴别标牌, 铆接的。

触点: 单刀单掷。16A (2.6), 250VAC。温度上升触点打开或闭合。温度上升触点闭合的版本是用于打开一个警报。温度上升触点打开的版本是用于关闭加热。

电气寿命: >100,000 次。

最低的存储温度: -35°C (-30°F)

最高的环境温度: 60°C (140°F)

更多的技术信息, 请看 2PE2N6 温控器的技术数据表 (1 号目录书)。



联系我们

Web: www.ultimheat.com

Cat2-2-13-3

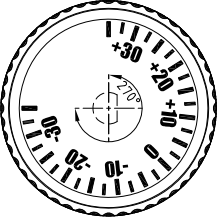
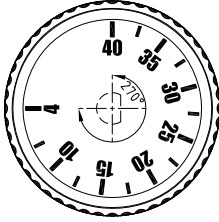
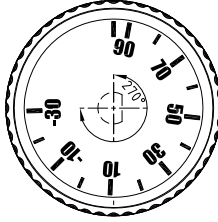
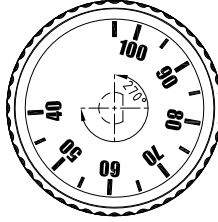
室内可调节的手动复位电子限制器

主要编号

温度调节范围 °C (°F)	温度上升触点打开		温度上升触点闭合	
	带外部调节的编号	带内部调节的编号	带外部调节的编号	带内部调节的编号
-35-35°C (-30+95°F)	Y1B2LN6F235035AJ	Y1A2LN6F235035AJ	Y1B2LN6G235035AJ	Y1A2LN6G235035AJ
4-40°C (40-105°F)	Y1B2LN6F204040AJ	Y1A2LN6F204040AJ	Y1B2LN6G204040AJ	Y1A2LN6G204040AJ

*F 印刷：用 K 代替最后一个字母 (J)。

旋钮印刷

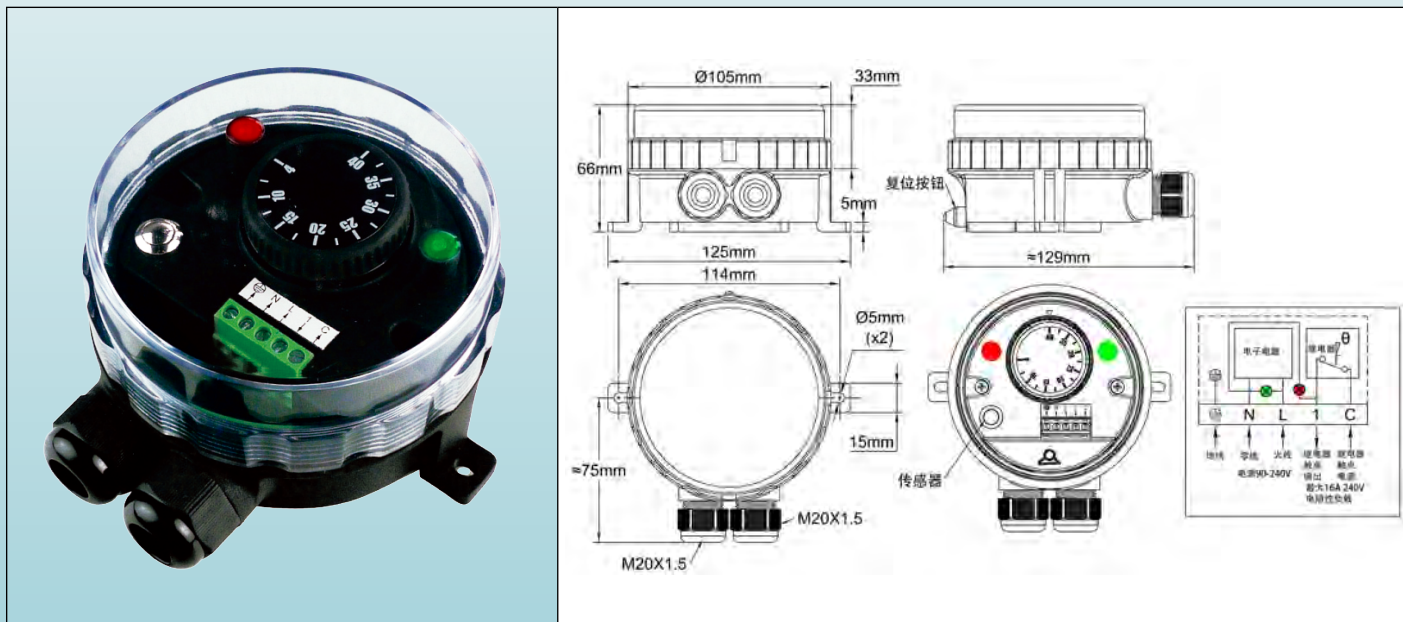
°C 印刷		°F 印刷	
-35+35°C	4-40°C	-30+95°F	40-105°F
			

由于我们的产品是不断地持续改进的，数据表上使用的图纸、描述、特性等只是作为引导而已，可以不经提前通知进行更改。



室内可调节的手动复位电子限温器

外壳	类型	操作	触点	测量	范围 °C	型号
IP66, IK10	限制器	电子	单刀常开或 单刀常闭	环境		YF63NC YF65NC
材料 PA66 & PC						



应用:

- 设备要求要有一个非常强的防水性。透明的盖子可以看到设定点和两个指示灯。
- 墙壁安装用于冷冻房的室内或室外高温警报。
- 工业和商业建筑的高温警报。
- 防冻加热器的室外温度警报。
- 温室和畜舍的高温警报。

外壳: 根据 EN 60529, 保护级别 IP66 (在高压下防水喷射及海水飞溅, 完全防尘)。主体是黑色的 PA66, 玻璃纤维加固。透明的聚碳酸酯盖子能用手拧松, 但也可使用一个钩形扳手。抗机械冲击: IK10。防高紫外线。

设定点调节: 通过 °C 印刷旋钮进行调节。所有的型号有一个可调节的旋转限制系统, 位于旋钮里面, 以减少设定点调节跨度。可选择 °F 印刷旋钮。

操作: 微处理器电子温控器。

感应元件: NTC 探头, 安装在塑料外壳的顶部。

指示灯: 一个指示灯可以看得到温控器触点输出位置。另一个可看到电源输入。相位和带电的 230V 电源用于这些指示灯的是强制性要求的。

设定点调节范围: -35-35°C (-30+95°F), 0-10°C (32-50°F), 4-40°C (40-105°F)。

复位: 通过推动旋钮旁边的按钮开关。

电缆输入和输出: 两个 M20 电缆接头, 内置黑色的 PA66。

电气连接: 里面的, 在螺丝端子接线柱上。在每个端子上可以连接两根 1.5mm² 的电线。

接地: 内部螺丝端子。

安装: 墙壁安装, 支脚的两个孔用于直径 4 至 5mm 的螺丝, 114mm 的距离。

鉴别: 在背部有鉴别标签。

触点: 单刀单掷。16A (2.6), 250VAC。温度上升触点打开或闭合。温度上升触点闭合的型号是用于打开一个警报。温度上升触点打开的版本是用于关闭加热。

电气寿命: >100,000 次。

最低的存储温度: -35°C (-30°F)

最高的环境温度: 60°C (140°F)

更多的技术信息, 请看 2PE2N6 温控器的技术数据表。



联系我们

Web: www.ultimheat.com

Cat2-2-13-5

可调节的手动复位电子室内限温器

主要编号

温度调节范围 °C (°F)	带单刀常闭的编号, 温度上升触点打开	带单刀常开的编号, 温度上升触点闭合
-35+35°C (-30+95°F)	YF63NC350350000J	YF65NC350350000J
0+10°C (32-50°F)	YF63NC000100000J	YF65NC000100000J
+4+40°C (40-105°F)	YF63NC040400000J	YF65NC040400000J

°F 印刷: 用 K 代替最后一个字母 (J)。

旋钮印刷

°C 印刷			°F 印刷		
-35+35°C	0-10°C	4-40°C	-30+95°F	32-50°F	40-105°F

由于我们的产品是不断地持续改进的, 数据表上使用的图纸、描述、特性等只是作为引导而已, 可以不经提前通知进行更改。



由于我们的产品是不断地持续改进的，数据表上使用的图纸、描述、特性等只是作为引导而已，可以不经提前通知进行更改。

手动复位电子温控器，带遥控传感器，用于温度控制



联系我们

Web: www.ultimheat.com

Cat2-2-14-1

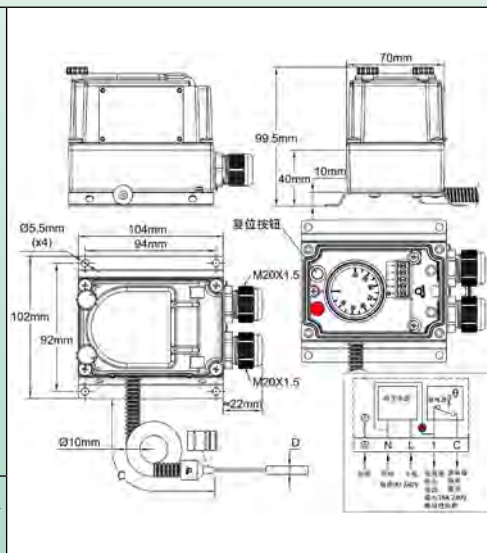


手动复位电子可调节限温器，远程传感器

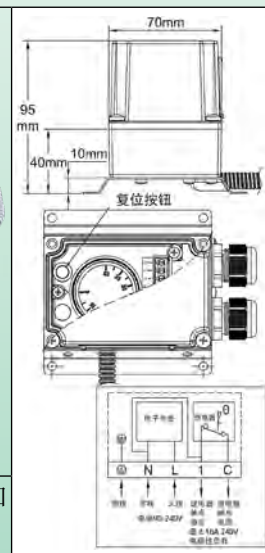
外壳	类型	操作	触点	测量	范围 °C	型号
IP65, IK10	限温器	电子的	单刀常开或单刀常闭	远程的		Y1I2L Y1G2L
材料						
铝						



Y1I2L: 外部调节和外部复位 (带指示灯)



Y1G2L: 内部调节和复位 (不带指示灯)



应用:

温度**上限**，在常用的工业应用和环境的应用，非危险区域。

内部调节是便于不能频繁调节的产品。

电子传感器的使用允许**远距离的测量**，不可用于球管和毛细管的型号。

外壳: 铝, IP65, IK10。安装在一个 304 不锈钢墙壁安装板上, 这令温度传感元件远离墙壁。灰色的 RAL7032 环氧树脂胶喷漆。不锈钢系紧盖子螺丝。系紧铝盖。

操作: 微处理器电子控制限制器, 带可调节的设定点。

调节范围: -35-35°C (-30+95°F); 0-10°C (32-50°F); 4-40°C (40-105°F); 30-90°C (85-195°F); 30-110°C (85-230°F); 50-200°C (120-390°F); 50-300°C (120-570°F); 100-400°C (210-750°F); 100-500°C (210-930°F)。

设定点调节: 通过 °C 印刷旋扭进行调节。所有的型号有一个可调节的旋转限制系统, 位于旋扭里面, 以减少设定点调节跨度。带外部调节的型号有一个透明的窗口。这装置可以看到指示灯和旋扭位置。可选择 °F 数值。

复位: 通过推动在旋扭旁边的按钮开关进行复位。

感应元件: NTC 或 Pt100 探头。传感器电缆是由一根不锈钢波纹管保护, 末端有一个硅胶尖端。一个塑料帽盖塞子作为标准附件提供, 以将易弯曲的金属导管锁定在探温棒里。(请查看在附件章节的探温棒)。标准的电缆长度是 2 米。其他长度可按要求供应。

电缆输入和输出: 两个 M20 电缆接头, 黑色的 PA66。内部电气连接是在螺丝端子上。两相的电源 (带电的 + 不带电的, 220~250V, 50Hz~60Hz) 是强制性要求的。

接地: 内部和外部螺丝端子

指示灯: 可以看到温控器触点输出位置。标准的用于所有带透明窗口的型号。非标准的和有特殊要求的仅用于平铝盖的型号。

安装: 墙壁安装, 通过 4 个孔用直径 4 至 5mm 的螺丝安装, 94×92mm 的距离。

标识牌: 金属标牌, 铆接的。

触点: 单刀单掷。16A (2.6), 250VAC。温度上升打开或闭合。温度上升触点闭合的型号是用于打开警报。温度上升触点打开的型号是用于关闭加热。

电气寿命: >100,000 次。

最低的存储温度: -35°C (-30°F)

最高的环境温度: 60°C (140°F)

更多的技术信息, 请看 2PE2N6 温控器的技术数据表。



联系我们

Web: www.ultimheat.com

Cat2-2-14-3

由于我们的产品是不断地改进的, 数据表上使用的图纸、描述、特性等只是作为引导而已, 可以不经提前通知进行更改。

手动复位电子可调节限温器，远程传感器

主要编号

温度调节范围 °C (°F)	温度传感器	温度上升触点打开		温度上升触点闭合	
		带外部调节的编号	带内部调节的编号	带外部调节的编号	带内部调节的编号
-35+35°C (-30+95°F)	NTC (10KOhms@25°C)	Y1I2LN6F2350352J	Y1G2LN6F2350352J	Y1I2LN6G2350352J	Y1G2LN6G2350352J
0-10°C (32-50°F)	NTC (10KOhms@25°C)	Y1I2LN6F2000102J	Y1G2LN6F2000102J	Y1I2LN6G2000102J	Y1G2LN6G2000102J
4-40°C (40-105°F)	NTC (10KOhms@25°C)	Y1I2LN6F2040402J	Y1G2LN6F2040402J	Y1I2LN6G2040402J	Y1G2LN6G2040402J
30-90°C (85-195°F)	NTC (10KOhms@25°C)	Y1I2LN6F2300902J	Y1G2LN6F2300902J	Y1I2LN6G2300902J	Y1G2LN6G2300902J
30-110°C (85-230°F)	NTC (10KOhms@25°C)	Y1I2LN6F2301102J	Y1G2LN6F2301102J	Y1I2LN6G2301102J	Y1G2LN6G2301102J
50-200°C (120-390°F)	Pt100	Y1I2LP6F2502002J	Y1G2LP6F2502002J	Y1I2LP6G2502002J	Y1G2LP6G2502002J
50-300°C (120-570°F)	Pt100	Y1I2LP6F2503002J	Y1G2LP6F2503002J	Y1I2LP6G2503002J	Y1G2LP6G2503002J
100-400°C (210-750°F)	Pt100	Y1I2LP6F2A04002J	Y1G2LP6F2A04002J	Y1I2LP6G2A04002J	Y1G2LP6G2A04002J
100-500°C (210-930°F)	Pt100	Y1I2LP6F2A05002J	Y1G2LP6F2A05002J	Y1I2LP6G2A05002J	Y1G2LP6G2A05002J

°F 印刷：用 K 代替最后一个字母 (J)。
第 15 个字符表示传感器电缆长度 (2 米)

旋钮印刷

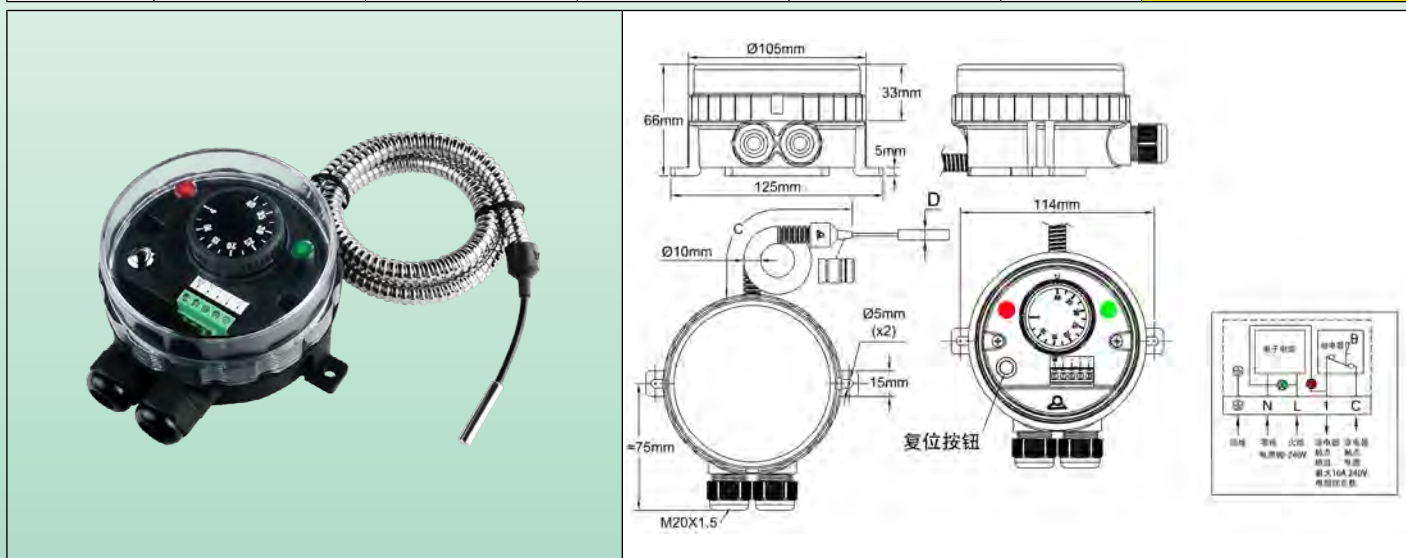
°C 印刷				
-35+35°C	0-10°C	4-40°C	30-90°C	30-110°C
50-200°C	50-300°C	100-400°C	100-500°C	
°F 印刷				
-30+95°F	32-50°F	40-105°F	85-195°F	85-230°F
120-390°F	120-570°F	210-750°F	210-930°F	

由于我们的产品是不断地持续改进的，数据表上使用的图纸、描述、特性等只是作为引导而已，可以不经提前通知进行更改。



远程传感器可调节的手动复位电子限温器

外壳	类型	操作	触点	测量	范围 °C	型号
IP66, IK10	限温器	电子的	单刀常开或单刀常闭	远程的		YF93NC YF95NC
PA66 & PC						



应用:

- 设备要求有一个非常强的防水性能。透明的盖子可观察设定点和两个指示灯。
- 使用电子传感器允许远距离测量，不适用于带球管和毛细管的型号。
- 手动复位允许用作高温警报。

外壳: 根据 EN 60529 保护级别 IP66 (在高压喷射和海水飞溅下防水, 完全防尘的)。PA66 黑色主体, 加固的玻璃纤维。可用手拧松透明的聚碳酸酯盖子, 但也可使用钩形扳手。

设定点调节: 通过 °C 印刷旋钮调节。所有的型号有一个可调节的位于旋钮内的旋转控制系统, 允许降低设定点调节的跨度。也可按要求选择 °F 印刷旋钮。

操作: 微处理器电子温控器。

感应元件: NTC 或 Pt100 传感器, 直径 D=5mm。传感器电缆由不锈钢波纹管保护, 其尾部有一个硅胶尖端。塑料帽子插塞作为标准的附件提供, 允许将柔软的金属导管锁紧在探温棒里 (请查看附件章节的探温棒)。标准电缆的长度是 2m。可根据要求选择其他长度。

指示灯: 一个指示灯可观察温控器触点输出的位置。另一个可观察电源输入。对于这些指示灯, 相位和 230V 电源线是强制性要求的。

设定点调节范围: -35-35°C (-30+95°F); 0-10°C (32-50°F); 4-40°C (40-105°F); 30-90°C (85-195°F); 30-110°C (85-230°F); 50-200°C (120-390°F); 50-300°C (120-570°F); 100-400°C (210-750°F); 100-500°C (210-930°F)。

手动复位按钮: 位于旋钮旁。

电缆输入和输出: 两个 M20 电缆接头, 内置黑色的 PA66。

电气连接: 内部, 在螺丝端子连接柱上。可在每个端子上连接两根 1.5mm² 的电线。

接地: 内部螺丝端子。

安装: 墙壁安装, 通过带孔的用于直径 4~5mm 螺丝的两个支脚进行安装, 114mm 的距离。

标识牌: 识别标牌位于背部。

触点: 单刀单掷, 16A (2.6), 250VAC。温度上升时打开或闭合。

温度上升触点闭合的型号用于打开警报。温度上升触点打开的型号用于关闭加热。

电气寿命: >100,000 次,

最低储存温度: -35°C (-30°F)

最高的环境温度: 60°C (140°F)

关于更详细的技术信息, 请看 2PE2N6 温控器技术数据表。



联系我们

Web: www.ultimheat.com

Cat2-2-14-5

由于我们的产品是不断地持续改进的, 数据表上使用的图纸、描述、特性等只是作为引导而已, 可以不经提前通知进行更改。

远程传感器可调节的手动复位电子限温器

主要编号

温度调节范围 °C (°F)	温度传感器	带单刀常闭的编号, 温度上升触点打开	带单刀常开的编号, 温度上升触点闭合
-35+35°C (-30+95°F)	NTC (10KOhms@25°C)	YF93NC350352051J	YF95NC350352051J
0-10°C (32-50°F)	NTC (10KOhms@25°C)	YF93NC000102051J	YF95NC000102051J
4-40°C (40-105°F)	NTC (10KOhms@25°C)	YF93NC040402051J	YF95NC040402051J
30-90°C (85-195°F)	NTC (10KOhms@25°C)	YF93NC000902051J	YF95NC000902051J
30-110°C (85-230°F)	NTC (10KOhms@25°C)	YF93NC301102051J	YF95NC301102051J
50-200°C (120-390°F)	Pt100	YF93NC502002051J	YF95NC502002051J
50-300°C (120-570°F)	Pt100	YF93NC503002051J	YF95NC503002051J
100-400°C (210-750°F)	Pt100	YF93NCA04002051J	YF95NCA04002051J
100-500°C (210-930°F)	Pt100	YF93NCA05002051J	YF95NCA05002051J

°F 印刷: 用 K 代替最后一位字母 (J)

第 12 位字符表示传感器电缆的长度 (2m)

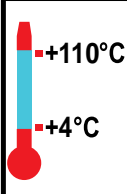
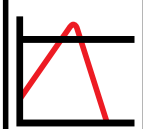
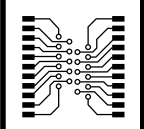
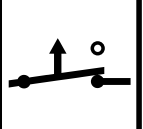

印刷旋钮

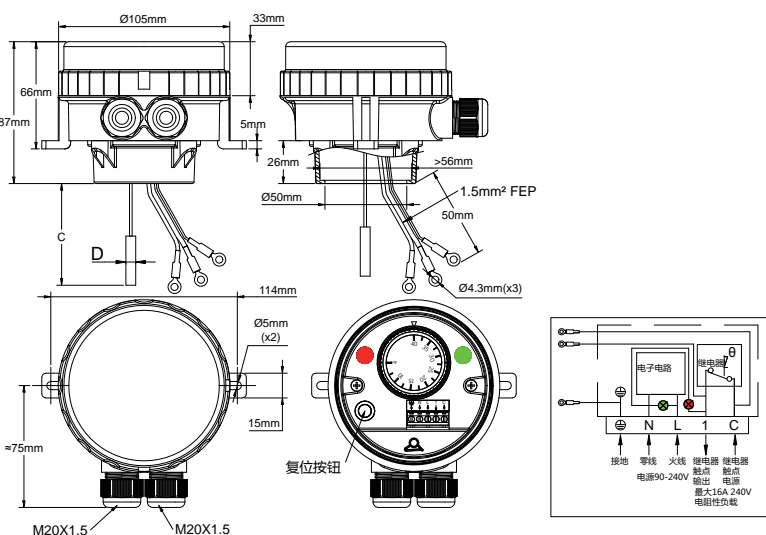
°C 印刷				
-35+35°C	0-10°C	4-40°C	30-90°C	30-110°C
50-200°C	50-300°C	100-400°C	100-500°C	
°F 印刷				
-30+95°F	32-50°F	40-105°F	85-195°F	85-230°F
120-390°F	120-570°F	210-750°F	210-930°F	

由于我们的产品是不断地持续改进的, 数据表上使用的图纸、描述、特性等只是作为引导而已, 可以不经提前通知进行更改。



用于浸入式加热器的可调的电子手动复位限温器

外壳	类型	操作	触点	测量	范围 °C	型号
IP66, IK10	手动复位	电子的	单刀常闭	浸入式加热器		YF83NC
材料 PA66 & PC						



应用:

- 设备要求有非常强的防水性。透明的盖子允许可视设定点和两个指示灯。

完全接线的电子温度控制组件用于直接安装在浸入式加热器元件上，1"1/2 或 M45×2 带双螺纹或旋转环。应用在常用的工业应用和环境应用的**高温安全**，非危险区域。

外壳: 根据 EN 60529, 保护等级 IP66 (在高压喷射和海水飞溅下防水, 完全防尘的)。主体用黑色的 PA66 制成, 加固的玻璃纤维。可用手拧松透明的聚碳酸酯盖子, 但也可用钩型扳手。可拆卸的适配器锁紧在外壳底部。它适合通用的浸入式加热器接头。耐机械冲击: IK10。耐强紫外线。

设定点调节: 通过 °C 印刷旋钮。所有的型号有一个可调节的位于旋钮内的旋转控制系统, 允许降低设定点调节的跨度。也可按要求选择 °F 印刷旋钮。

操作: 微处理器电子温控器, 手动复位高温限制器。

设定点调节范围: 4-40°C (40-105°F); 30-90°C (85-195°F); 30-110°C (85-230°F)。

差值: 手动复位差值预设设为最小值, 但可在设定点调节旋钮下用一个电位器来增大。

感应元件: 5 × 30mm NTC 传感器 (在 25°C 为 10KOhms), 通过外壳底部展露在外, 以装配浸入式加热器探温棒。

指示灯: 其中一个指示灯可观察到温控器触点输出位置。另一个可观察到电源输入。对于这些指示灯, 相位和线 230V 电源供应是强制性要求的。

电缆输入和输出: 两个 M20 电缆接头, 内置黑色的 PA66。其中一个为闭合的。

电气连接: 内部, 在螺丝端子连接柱上。

接地: 内部螺丝端子和 1.5mm² FEP 绝缘电线带圆孔端子, 用于浸入式加热器。

安装: 通过浸入式加热器螺纹或带孔的两个支脚进行安装, 孔是用于直径 4~5mm 的螺丝, 114mm 的距离。

标识牌: 识别标牌位于背部。

触点: 单刀常闭。16A (2.6), 250VAC。温度上升触点打开。

电气寿命: >100,000 次

最低储存温度: -35°C (-30°F)

最高的环境温度: 60°C (140°F)

关于更详细的技术信息, 请看 2PE2N6 温控器技术数据表。



联系我们

Web: www.ultimheat.com

Cat2-2-14-7

用于浸入式加热器的可调的电子手动复位限温器

主要编号

温度调节范围 °C (°F)	带单刀常闭触点的编号, 温度上升打开	NTC 传感器电缆长度 (C, mm)	最小的差值 °C (°F)
4-40°C (40-105°F)	YF83NC04040118UJ	110	0.5~0.8°C (0.9~1.4°F)
4-40°C (40-105°F)	YF83NC04040178UJ	170	0.5~0.8°C (0.9~1.4°F)
4-40°C (40-105°F)	YF83NC04040238UJ	230	0.5~0.8°C (0.9~1.4°F)
4-40°C (40-105°F)	YF83NC04040308UJ	300	0.5~0.8°C (0.9~1.4°F)
4-40°C (40-105°F)	YF83NC04040458UJ	450	0.5~0.8°C (0.9~1.4°F)
4-40°C (40-105°F)	YF83NC04040608UJ	600	0.5~0.8°C (0.9~1.4°F)
30-90°C (85-195°F)	YF83NC30090118UJ	110	0.5~0.8°C (0.9~1.4°F)
30-90°C (85-195°F)	YF83NC30090178UJ	170	0.5~0.8°C (0.9~1.4°F)
30-90°C (85-195°F)	YF83NC30090238UJ	230	0.5~0.8°C (0.9~1.4°F)
30-90°C (85-195°F)	YF83NC30090308UJ	300	0.5~0.8°C (0.9~1.4°F)
30-90°C (85-195°F)	YF83NC30090458UJ	450	0.5~0.8°C (0.9~1.4°F)
30-90°C (85-195°F)	YF83NC30090608UJ	600	0.5~0.8°C (0.9~1.4°F)
30-110°C (85-230°F)	YF83NC30110118UJ	110	0.5~0.8°C (0.9~1.4°F)
30-110°C (85-230°F)	YF83NC30110178UJ	170	0.5~0.8°C (0.9~1.4°F)
30-110°C (85-230°F)	YF83NC30110238UJ	230	0.5~0.8°C (0.9~1.4°F)
30-110°C (85-230°F)	YF83NC30110308UJ	300	0.5~0.8°C (0.9~1.4°F)
30-110°C (85-230°F)	YF83NC30110458UJ	450	0.5~0.8°C (0.9~1.4°F)
30-110°C (85-230°F)	YF83NC30110608UJ	600	0.5~0.8°C (0.9~1.4°F)

°F 印刷: 用 K 代替最后一位字母 (J)

印刷旋钮

°C 印刷		
4-40°C	30-90°C	30-110°C
°F 印刷		
40-105°F	85-195°F	85-230°F

由于我们的产品是不断地持续改进的, 数据表上使用的图纸、描述、特性等只是作为引导而已, 可以不经提前通知进行更改。



由于我们的产品是不断地持续改进的，数据表上使用的图纸、描述、特性等只是作为引导而已，可以不经提前通知进行更改。

手动复位电子温控器， 棒式或管道安装传感器， 用于温度控制



联系我们

Web: www.ultimheat.com

Cat2-2-15-1



手动复位电子棒式限温器

外壳	类型	操作	触点	测量	范围 °C	型号
IP65, IK10	限制器	电子	单刀常开或 单刀常闭	棒		Y1S2L Y1R2L
材料						
铝						
<p>Y1S2L: 外部调节和外部复位 (带指示灯)</p>				<p>Y1R2L: 内部调节和复位 (不带指示灯)</p>		

应用:

这些棒式温控器带电子传感器，带可调节设定点，可安装在探温棒里，在管道和容器中用作浸入式的高温限制，并且在空气管道中用于监测温度，用于平常的工业应用和环境的应用。（不适用于危险的区域）。内部调节是便于不能频繁调节的产品。

外壳: 铝，IP65，IK10。灰色的 RAL7032 环氧树脂胶喷漆。不锈钢系紧盖子螺丝。系紧铝盖。

操作: 微处理器手动复位电子限制器，带可调节设定点。

调节范围: -35-35°C (-30+95°F)；0-10°C (32-50°F)；4-40°C (40-105°F)；30-90°C (85-195°F)；30-110°C (85-230°F)；50-200°C (120-390°F)；50-300°C (120-570°F)；100-400°C (210-750°F)；100-500°C (210-930°F)。

设定点调节: 通过 °C 印刷旋钮进行调节。所有的型号有一个可调节的旋转限制系统，位于旋钮里面，以允许减少设定点调节跨度。带外部调节的型号有一个透明的窗口。这装置可以看到指示灯和旋钮位置。可选择 °F 数值。

复位: 通过推动旋钮旁边的按钮开关进行。

感应元件: NTC 或 Pt100 传感器，位于直径 8mm 的不锈钢棒的末端。在温控器头下面有一个加大的直径，可以安装探温棒、冷却器或支架（查看在附件章节的探温棒）。

电缆输入和输出: 两个 M20 电缆接头，黑色的 PA66。在螺丝端子进行内部电气连接。两相电源（带电的 + 不带电的，220~250V，50Hz~60Hz）是强制性要求的。

接地: 内部和外部螺丝端子。

指示灯: 可以看到温控器触点输出位置。标准的用于所有带透明窗口的型号。非标准的和有特殊要求的仅用于平铝盖的型号。

鉴别牌: 金属鉴别标牌，铆接的。

触点: 单刀单掷。16A (2.6)，250VAC。温度上升触点打开或闭合。

温度上升触点闭合的版本是用于打开警报。温度上升触点打开的版本是用于关闭加热。

电气寿命: >100,000 次。

最低的存储温度: -35°C (-30°F)

最高的环境温度: 60°C (140°F)

更多的技术信息，请看 2PE2N6 温控器的技术数据表（1 号目录书）。



联系我们

Web: www.ultimheat.com

Cat2-2-15-3

手动复位电子棒式限温器

主要编号 (棒直径 8mm, 温度上升触点打开)

温度调节范围 °C (°F)	带外部调节的编号	带内部调节的编号	温度传感器	棒长度* (L, mm)	差值 °C (°F)
-35-35°C (-30+95°F)	Y1S2PN6F235035BJ	Y1R2PN6F235035BJ	NTC (10KOhms@25°C)	90	0.5~0.8°C (0.9~1.4°F)
-35-35°C (-30+95°F)	Y1S2PN6F235035CJ	Y1R2PN6F235035CJ	NTC (10KOhms@25°C)	110	0.5~0.8°C (0.9~1.4°F)
-35-35°C (-30+95°F)	Y1S2PN6F235035DJ	Y1R2PN6F235035DJ	NTC (10KOhms@25°C)	170	0.5~0.8°C (0.9~1.4°F)
-35-35°C (-30+95°F)	Y1S2PN6F235035EJ	Y1R2PN6F235035EJ	NTC (10KOhms@25°C)	230	0.5~0.8°C (0.9~1.4°F)
-35-35°C (-30+95°F)	Y1S2PN6F235035FJ	Y1R2PN6F235035FJ	NTC (10KOhms@25°C)	300	0.5~0.8°C (0.9~1.4°F)
-35-35°C (-30+95°F)	Y1S2PN6F235035GJ	Y1R2PN6F235035GJ	NTC (10KOhms@25°C)	450	0.5~0.8°C (0.9~1.4°F)
0-10°C (32-50°F)	Y1G2PN6F2000102J	Y1R2PN6F200010CJ	NTC (10KOhms@25°C)	110	0.5~0.8°C (0.9~1.4°F)
0-10°C (32-50°F)	Y1S2PN6F200010CJ	Y1R2PN6F200010EJ	NTC (10KOhms@25°C)	230	0.5~0.8°C (0.9~1.4°F)
0-10°C (32-50°F)	Y1S2PN6F200010EJ	Y1R2PN6F200010FJ	NTC (10KOhms@25°C)	300	0.5~0.8°C (0.9~1.4°F)
0-10°C (32-50°F)	Y1S2PN6F200010FJ	Y1R2PN6F200010GJ	NTC (10KOhms@25°C)	450	0.5~0.8°C (0.9~1.4°F)
4-40°C (40-105°F)	Y1S2PN6F204040BJ	Y1R2PN6F204040BJ	NTC (10KOhms@25°C)	90	0.5~0.8°C (0.9~1.4°F)
4-40°C (40-105°F)	Y1S2PN6F204040CJ	Y1R2PN6F204040CJ	NTC (10KOhms@25°C)	110	0.5~0.8°C (0.9~1.4°F)
4-40°C (40-105°F)	Y1S2PN6F204040DJ	Y1R2PN6F204040DJ	NTC (10KOhms@25°C)	170	0.5~0.8°C (0.9~1.4°F)
4-40°C (40-105°F)	Y1S2PN6F204040EJ	Y1R2PN6F204040EJ	NTC (10KOhms@25°C)	230	0.5~0.8°C (0.9~1.4°F)
4-40°C (40-105°F)	Y1S2PN6F204040FJ	Y1R2PN6F204040FJ	NTC (10KOhms@25°C)	300	0.5~0.8°C (0.9~1.4°F)
4-40°C (40-105°F)	Y1S2PN6F204040GJ	Y1R2PN6F204040GJ	NTC (10KOhms@25°C)	450	0.5~0.8°C (0.9~1.4°F)
30-90°C (85-195°F)	Y1S2PN6F230090BJ	Y1R2PN6F230090BJ	NTC (10KOhms@25°C)	90	0.5~0.8°C (0.9~1.4°F)
30-90°C (85-195°F)	Y1S2PN6F230090CJ	Y1R2PN6F230090CJ	NTC (10KOhms@25°C)	110	0.5~0.8°C (0.9~1.4°F)
30-90°C (85-195°F)	Y1S2PN6F230090DJ	Y1R2PN6F230090DJ	NTC (10KOhms@25°C)	170	0.5~0.8°C (0.9~1.4°F)
30-90°C (85-195°F)	Y1S2PN6F230090EJ	Y1R2PN6F230090EJ	NTC (10KOhms@25°C)	230	0.5~0.8°C (0.9~1.4°F)
30-90°C (85-195°F)	Y1S2PN6F230090FJ	Y1R2PN6F230090FJ	NTC (10KOhms@25°C)	300	0.5~0.8°C (0.9~1.4°F)
30-90°C (85-195°F)	Y1S2PN6F230090GJ	Y1R2PN6F230090GJ	NTC (10KOhms@25°C)	450	0.5~0.8°C (0.9~1.4°F)
30-90°C (85-195°F)	Y1S2PN6F230090HJ	Y1R2PN6F230090HJ	NTC (10KOhms@25°C)	600	0.5~0.8°C (0.9~1.4°F)
30-90°C (85-195°F)	Y1S2PN6F230090JJ	Y1R2PN6F230090JJ	NTC (10KOhms@25°C)	800	0.5~0.8°C (0.9~1.4°F)
30-110°C (85-230°F)	Y1S2PN6F230110BJ	Y1R2PN6F230110BJ	NTC (10KOhms@25°C)	90	0.5~0.8°C (0.9~1.4°F)
30-110°C (85-230°F)	Y1S2PN6F230110CJ	Y1R2PN6F230110CJ	NTC (10KOhms@25°C)	110	0.5~0.8°C (0.9~1.4°F)
30-110°C (85-230°F)	Y1S2PN6F230110DJ	Y1R2PN6F230110DJ	NTC (10KOhms@25°C)	170	0.5~0.8°C (0.9~1.4°F)
30-110°C (85-230°F)	Y1S2PN6F230110EJ	Y1R2PN6F230110EJ	NTC (10KOhms@25°C)	230	0.5~0.8°C (0.9~1.4°F)
30-110°C (85-230°F)	Y1S2PN6F230110FJ	Y1R2PN6F230110FJ	NTC (10KOhms@25°C)	300	0.5~0.8°C (0.9~1.4°F)
30-110°C (85-230°F)	Y1S2PN6F230110GJ	Y1R2PN6F230110GJ	NTC (10KOhms@25°C)	450	0.5~0.8°C (0.9~1.4°F)
30-110°C (85-230°F)	Y1S2PN6F230110HJ	Y1R2PN6F230110HJ	NTC (10KOhms@25°C)	600	0.5~0.8°C (0.9~1.4°F)
30-110°C (85-230°F)	Y1S2PN6F230110JJ	Y1R2PN6F230110JJ	NTC (10KOhms@25°C)	800	0.5~0.8°C (0.9~1.4°F)
30-110°C (85-230°F)	Y1S2PN6F230110KJ	Y1R2PN6F230110KJ	NTC (10KOhms@25°C)	1000	0.5~0.8°C (0.9~1.4°F)
50-200°C (120-390°F)	Y1S2PP6F250200EJ	Y1R2PP6F250200EJ	Pt100	230	0.5~0.8°C (0.9~1.4°F)
50-200°C (120-390°F)	Y1S2PP6F250200FJ	Y1R2PP6F250200FJ	Pt100	300	0.5~0.8°C (0.9~1.4°F)
50-200°C (120-390°F)	Y1S2PP6F250200GJ	Y1R2PP6F250200GJ	Pt100	450	0.5~0.8°C (0.9~1.4°F)
50-200°C (120-390°F)	Y1S2PP6F250200HJ	Y1R2PP6F250200HJ	Pt100	600	0.5~0.8°C (0.9~1.4°F)
50-200°C (120-390°F)	Y1S2PP6F250200JJ	Y1R2PP6F250200JJ	Pt100	800	0.5~0.8°C (0.9~1.4°F)
50-300°C (120-570°F)	Y1S2PP6F250300FJ	Y1R2PP6F250300FJ	Pt100	300	0.5~0.8°C (0.9~1.4°F)
50-300°C (120-570°F)	Y1S2PP6F250300GJ	Y1R2PP6F250300GJ	Pt100	450	0.5~0.8°C (0.9~1.4°F)
50-300°C (120-570°F)	Y1S2PP6F250300HJ	Y1R2PP6F250300HJ	Pt100	600	0.5~0.8°C (0.9~1.4°F)
100-400°C (210-750°F)	Y1S2PP6F2A0400FJ	Y1R2PP6F2A0400FJ	Pt100	300	0.5~0.8°C (0.9~1.4°F)
100-400°C (210-750°F)	Y1S2PP6F2A0400GJ	Y1R2PP6F2A0400GJ	Pt100	450	0.5~0.8°C (0.9~1.4°F)
100-400°C (210-750°F)	Y1S2PP6F2A0400HJ	Y1R2PP6F2A0400HJ	Pt100	600	0.5~0.8°C (0.9~1.4°F)
100-500°C (210-930°F)	Y1S2PP6F2A0500FJ	Y1R2PP6F2A0500FJ	Pt100	300	0.5~0.8°C (0.9~1.4°F)
100-500°C (210-930°F)	Y1S2PP6F2A0500GJ	Y1R2PP6F2A0500GJ	Pt100	450	0.5~0.8°C (0.9~1.4°F)
100-500°C (210-930°F)	Y1S2PP6F2A0500HJ	Y1R2PP6F2A0500HJ	Pt100	600	0.5~0.8°C (0.9~1.4°F)

°F 印刷: 用 K 代替最后一个字母 (J)。

* 在棒和外壳之间 (查看附件), 在 200°C 以上的, 我们建议使用一个棒式的冷却器编号为 66RF07015 或 66RF0701F12。注意: 这个冷却器减少 70mm 的可用棒长度。

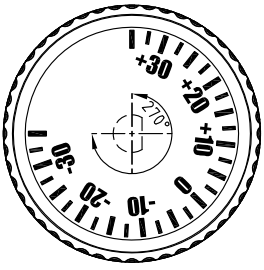
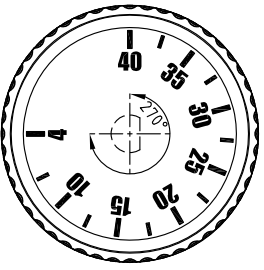
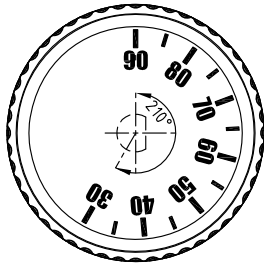
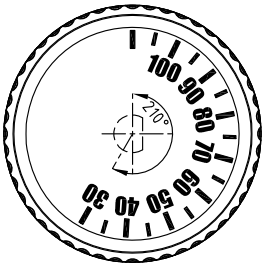
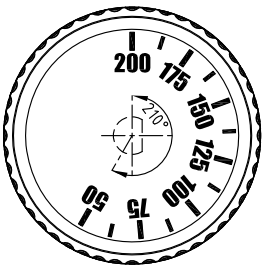
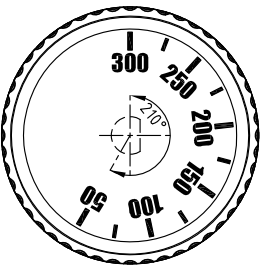
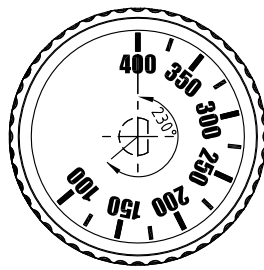
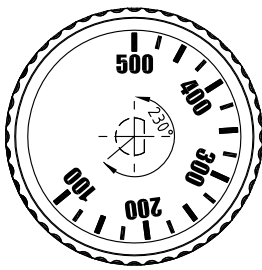
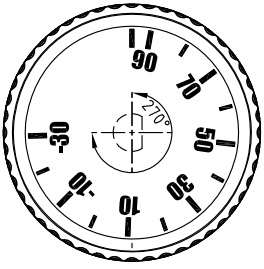
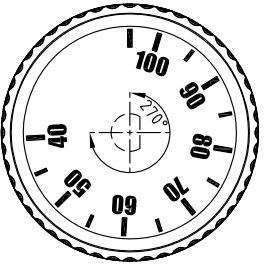
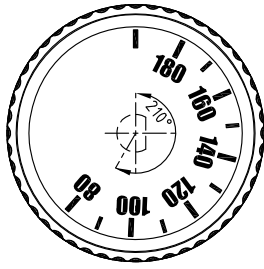
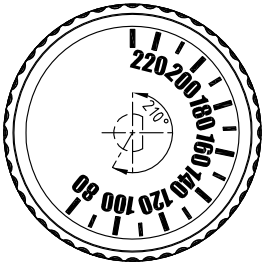
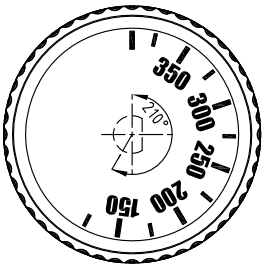
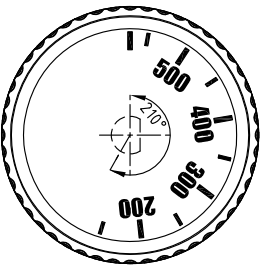
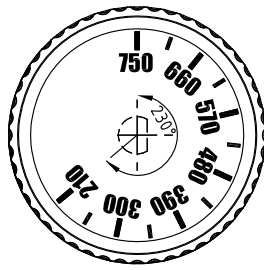
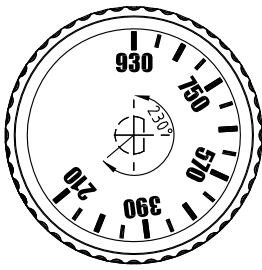
温度上升触点闭合: 用 G 代替第 8 个字母 (F)。

由于我们的产品是不断地持续改进的, 数据表上使用的图纸、描述、特性等只是作为引导而已, 可以不经提前通知进行更改。



手动复位电子棒式限温器

旋钮印刷

°C印刷			
-35+35°C	4-40°C	30-90°C	30-110°C
			
50-200°C	50-300°C	100-400°C	100-500°C
			
°F印刷			
-30+95°F	40-105°F	85-195°F	85-230°F
			
120-390°F	120-570°F	210-750°F	210-930°F
			

由于我们的产品是不断地持续改进的，数据表上使用的图纸、描述、特性等只是作为引导而已，可以不经提前通知进行更改。



联系我们

Web: www.ultimheat.com

Cat2-2-15-5

手动复位电子可调节的限温器，管道安装

外壳	类型	操作	触点	测量	范围 °C	型号
IP65, IK10	限制器	电子	单刀常开或单刀常闭	管道		Y112L Y102L
材料						
铝						

<p>Y112L: 外部调节和外部复位 (带指示灯)</p>	<p>89.5mm 30mm 17.5mm 136mm 140mm 1" (DN25) (Ø34) 3" (DN80) (Ø90) 2" (DN50) (Ø60) 复位按钮 70mm 18mm 104mm 22mm M20X1.5 M20X1.5</p>	<p>Y102L: 内部调节和复位 (不带指示灯)</p>
---------------------------------------	---	--------------------------------------

应用:

在常用的工业应用和环境应用的管道表面**温度警报或上限**。(不适用于危险的区域)。
内部调节是便于不能频繁调节的产品。

外壳: 铝, IP65, IK10。灰色的 RAL7032 环氧树脂胶喷漆。不锈钢系紧盖子螺丝。系紧铝盖。

操作: 微处理器手动复位电子限制器, 带可调节设定点。

调节范围: 4-40°C (40-105°F); 30-90°C (85-195°F)。

设定点调节: 通过 °C 印刷旋钮进行调节。所有的型号有一个可调节的旋转限制系统, 位于旋钮里面, 以减少设定点调节跨度。带外部调节的型号有一个透明的窗口。这装置可以看到指示灯和旋钮位置。可选择 °F 数值。

复位: 通过推动旋钮旁边的按钮开关进行复位。

感应元件: NTC 传感器在铝支架里面与管道表面接触。支架的设计与管外径 34mm (1", DN25), 60mm (2", DN50) 和 90mm (3", DN80) 有最佳的热接触。用于中等尺寸的, 我们建议使用热油脂。

电缆输入和输出: 两个 M20 电缆接头, 黑色的 PA66。在螺丝端子进行内部电气连接。两相电源 (带电的 + 不带电的, 220~250V, 50Hz~60Hz) 是强制性要求的。

接地: 内部和外部螺丝端子。

指示灯: 可以看得到温控器触点输出位置。标准的用于所有带透明窗口的型号。非标准的和有特殊要求的仅用于带平铝盖的型号。

安装: 用蜗杆传动软管夹 (DIN3017) 尼龙电缆扎带 (是按 EN50146 标准缠绕扎带, 用于持续温度低于 85°C 的应用), 可将温控器外壳安装在管道上, 或冲压特别的不锈钢带 (请查看本目录书最后的附件内容)。

标识牌: 金属鉴别标牌, 铆接的。

触点: 单刀单掷。16A (2.6), 250VAC。温度上升触点打开或闭合。温度上升触点闭合的版本是用于打开一个警报。温度上升触点打开的版本是用于关闭加热。

电气寿命: >100,000 次。

最低的存储温度: -35°C (-30°F)

最高的环境温度: 60°C (140°F)

更多的技术信息, 请看 2PE2N6 温控器的技术数据表。

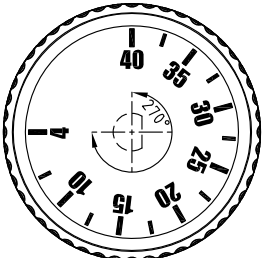
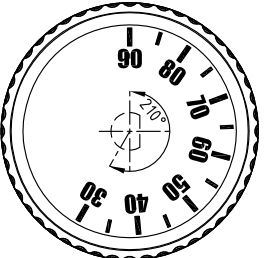
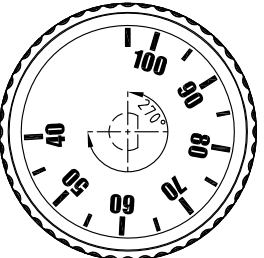
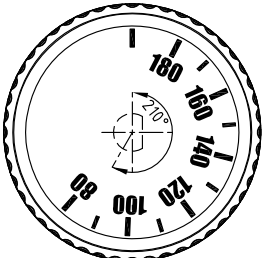
手动复位电子可调节的限温器，管道安装

主要编号

温度调节范围°C (°F)	温度上升触点打开		温度上升触点闭合		在球管上的最高温度 °C (°F)
	带外部调节的编号	带内部调节的编号	带外部调节的编号	带内部调节的编号	
4-40°C (40-105°F)	Y112PN6F204040AJ	Y102PN6F204040AJ	Y112PN6G204040AJ	Y102PN6G204040AJ	100°C (212°F)
30-90°C (85-195°F)	Y112PN6F230090AJ	Y102PN6F230090AJ	Y112PN6G230090AJ	Y102PN6G230090AJ	100°C (212°F)

°F 印刷：用 K 代替最后一个字母 (J)

旋钮印刷

°C印刷		°F印刷	
4-40°C	30-90°C	40-105°F	85-195°F
			

由于我们的产品是不断地持续改进的，数据表上使用的图纸、描述、特性等只是作为引导而已，可以不经提前通知进行更改。

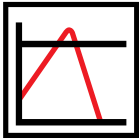
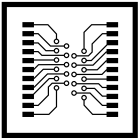
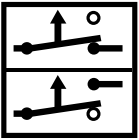



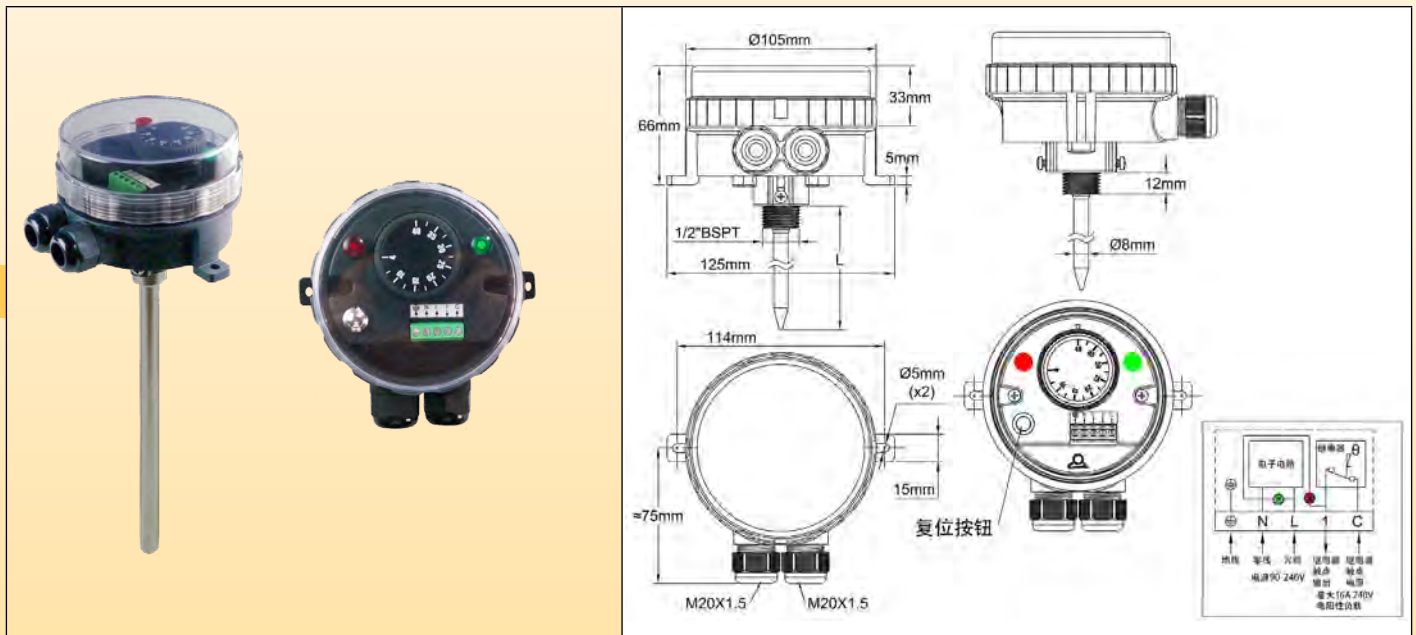
联系我们

Web: www.ultimheat.com

Cat2-2-15-7

探头传感器可调节的手动复位电子限温器

外壳	类型	操作	触点	测量	范围 °C	型号
IP66, IK10	限制器	电子	单刀常开或 单刀常闭	探头		YF43NC YF45NC
材料						
PA66 & PC						



应用:

- 设备要求要有一个非常强的防水功能。透明的盖子可看到设定点和两个指示灯。

这电子的棒式温控器安装在探温棒里，在管道和容器中用作浸入式温控器，在空气管道中用于监测温度。

- 手动复位允许用作**高温警报**。

外壳: 根据 EN 60529 保护级别为 IP66 (在高压喷射和海水飞溅的情况下防水，完全防尘的)。黑色 PA66 的主体，玻璃纤维加固。透明的聚碳酸酯盖子可用手拧开，但它也可使用钩形扳手。

设定点调节: 通过 °C 印刷旋钮进行调节。所有的型号有一个可调节的旋转限定系统，位于旋钮里面，以减少设定点调节的跨度。可选择 °F 印刷旋钮。

操作: 微处理器电子温控器。

设定点调节范围: -4-40°C (40-105°F) ; 30-90°C (85-195°F) ; 30-110°C (85-230°F) 。

手动复位按钮: 位于旋钮旁边

感应元件: 直径 5mm NTC 传感器 (在 25°C, 1 万欧姆)，在镀镍黄铜探温棒里。螺纹 1/2" BSPT。管外径 8mm。

探头的最高温度: 120°C (250°F)。位于外壳底部，两个螺丝用于紧固标准的探温棒。(请查看在附件部分的相兼容的黄铜探温棒系列)。

指示灯: 一个指示灯可看到温控器触点的输出位置。另一个可看到电源输入。相位和 230V 火线电源是强制性要求用于这些指示灯的。

电缆输入和输出: 两个 M20 电缆接头，内置黑色的 PA66。

电气连接: 里面，在螺丝端子接线柱。在每个端子上它可连接两根 1.5mm² 的电线。

接地: 内部螺丝端子。

安装: 通过探温棒螺纹或通过带孔的两个支脚进行安装，两个孔是用于螺丝直径 4 至 5mm，114mm 的距离。

标识牌: 在背部的识别标牌。

触点: 单刀单掷。16A (2.6)，250VAC。温度上升时打开或闭合。

温度上升触点闭合的型号是用于打开一个警报。温度上升触点打开的版本是用于关闭加热。

电气寿命: >100,000 次

最低的储存温度: -35°C (-30°F)

最高的环境温度: 60°C (140°F)

更多关于技术的信息，请查阅 2PE2N6 温控器技术数据表。

由于我们的产品是不断地持续改进的，数据表上使用的图纸、描述、特性等只是作为引导而已，可以不经提前通知进行更改。



探头传感器可调节的手动复位电子限温器

主要编号

温度调节范围 (°C/°F)	带单刀常闭触点的编号, 温度上升时打开	带单刀常开触点的编号, 温度上升时闭合	探温棒的长度 (L, mm)	温度感应长度 (mm)
4-40°C (40-105°F)	YF43NC04040118UJ	YF44NC04040118UJ	110	50
4-40°C (40-105°F)	YF43NC04040178UJ	YF44NC04040178UJ	170	50
4-40°C (40-105°F)	YF43NC04040238UJ	YF44NC04040238UJ	230	50
4-40°C (40-105°F)	YF43NC04040308UJ	YF44NC04040308UJ	300	50
4-40°C (40-105°F)	YF43NC04040458UJ	YF44NC04040458UJ	450	50
4-40°C (40-105°F)	YF43NC04040608UJ	YF44NC04040608UJ	600	50
30-90°C (85-195°F)	YF43NC30090118UJ	YF44NC30090118UJ	110	50
30-90°C (85-195°F)	YF43NC30090178UJ	YF44NC30090178UJ	170	50
30-90°C (85-195°F)	YF43NC30090238UJ	YF44NC30090238UJ	230	50
30-90°C (85-195°F)	YF43NC30090308UJ	YF44NC30090308UJ	300	50
30-90°C (85-195°F)	YF43NC30090458UJ	YF44NC30090458UJ	450	50
30-90°C (85-195°F)	YF43NC30090608UJ	YF44NC30090608UJ	600	50
30-110°C (85-230°F)	YF43NC30110118UJ	YF44NC30110118UJ	110	50
30-110°C (85-230°F)	YF43NC30110178UJ	YF44NC30110178UJ	170	50
30-110°C (85-230°F)	YF43NC30110238UJ	YF44NC30110238UJ	230	50
30-110°C (85-230°F)	YF43NC30110308UJ	YF44NC30110308UJ	300	50
30-110°C (85-230°F)	YF43NC30110458UJ	YF44NC30110458UJ	450	50
30-110°C (85-230°F)	YF43NC30110608UJ	YF44NC30110608UJ	600	50

°F 印刷: 用 K 代替最后一个字母 (J)

印刷旋钮

°C 印刷		
4-40°C	30-90°C	30-110°C
°F 印刷		
40-105°F	85-195°F	85-230°F

由于我们的产品是不断地持续改进的, 数据表上使用的图纸、描述、特性等只是作为引导而已, 可以不经提前通知进行更改。


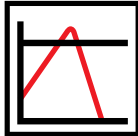
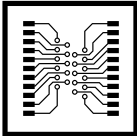




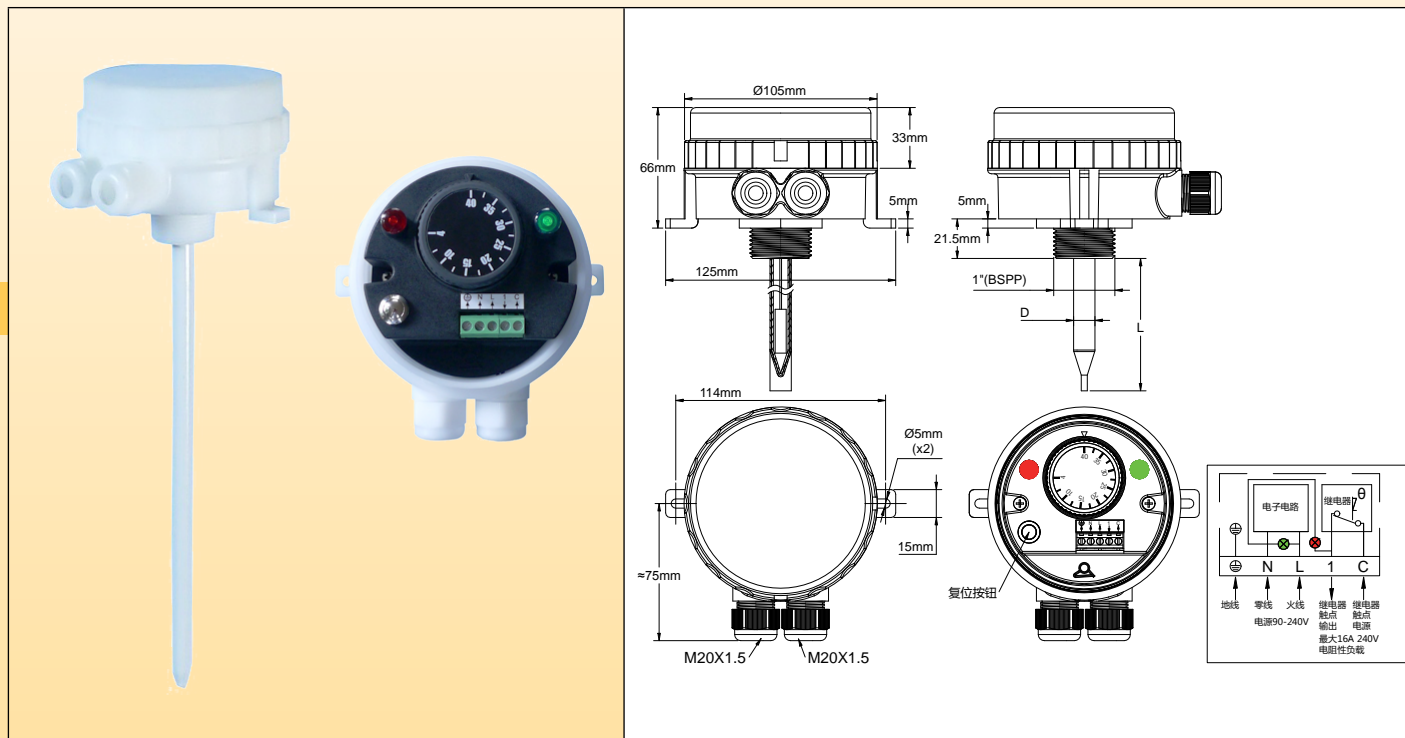
联系我们

Web: www.ultimheat.com

Cat2-2-15-9

手动复位电子的可调节的棒式限温器，带耐高腐蚀的 IP66 外壳，特别设计用于表面处理的溶液池、高碱性或酸性腐蚀的液体或环境

外壳	类型	操作	触点	测量	范围 °C	型号
IP66, IK10	手动复位	电子	单刀常闭	棒	+110°C +4°C	YF53
						



主要应用

可调节的手动复位限温器用于表面处理或腐蚀的溶液池、海水环境、禽畜饲养场。

外壳 根据 EN 60529, 保护等级 IP66 (在高压喷射和海水飞溅下防水, 完全防尘的), 直径 105mm, 高度 66mm (不包括附件和电缆接头), 由塑料制成。包括一个可调节的温控器, 在拧松盖子后可进行调节。为了避免外壳腐蚀的风险, 无金属配件可接触到外部环境。盖子垫圈和电缆接头填充套件垫圈是用三元乙丙橡胶制成的。棒的密封是由氟烃弹性体 FKM (氟橡胶) 制成的。可用手拧松盖子, 但也可用钩型扳手。

电气连接: 通过两个 M20 电缆接头进行电缆输入 / 输出。在螺丝端子上进行电气连接。

温度调节: 内部, 带 °C 印刷旋钮。(也可选择 °F 印刷旋钮)。旋钮有一个看不见的装置以减少温度范围的跨度。

手动复位: 按键位于温度调节旋钮的旁边。

感应元件: NTC 热敏电阻和微处理电子电路。

调节范围: 4-40°C (32-104°F); 30-90°C (85-195°F); 30-110°C (90-230°F)

棒的尺寸: 在可选套管前的外径 (D) 是 10mm。长度 (L): 450mm, 600mm (根据要求可以是 300mm, 800mm 和 1000mm)。

棒的材料和套管:

- 不锈钢 316L 不带套管
- 钛
- 不锈钢 316L 带收缩的 PTFE 套管, 厚度 0.4~0.6mm

安装:

- 通过 1" BSPT 螺纹安装 (当使用 1" 螺母和密封件时, 穿墙式安装是防水的。请看附件)
- 通过一个可旋转的塑料支架安装, 确保安装在罐体边缘 (请看附件)。
- 通过侧面上的两个支脚安装 (两个直径 5mm 的孔, 中心距离 114mm)

电气触点:

- 单刀常闭, 温度上升触点打开 (C-1) 16A (2.6) 250VAC

- 电气寿命 >100,000 次

电源和电源输出指示灯 (零线是强制性要求的)。

由于我们的产品是不断地持续改进的, 数据表上使用的图纸、描述、特性等只是作为引导而已, 可以不经提前通知进行更改。



手动复位的可调节的电子棒式限温器，带耐高腐蚀的 IP66 外壳，特别设计用于表面处理的溶液池、高碱性或酸性腐蚀的液体或环境

盖子和外壳材料的选择：

- 黑色的 PA66，玻璃填充的主体，聚碳酸酯（PC）透明的盖子，适用于大多数应用于中低至中等腐蚀的液体，达 90°C。能看到恒定输入和输出的电源和温控器的设定。外壳具有极佳的机械强度（IK10）。非常好的抗紫外线性能。
- 橙色 PP（聚丙烯）主体，带透明的聚碳酸酯（PC）盖子：很好的耐强碱性，良好的抗酸性。用于温度达 90°C 的液体。能看到恒定输入和输出的电源和温控器的设定。降低的机械强度（IK8）。
- 橙色 PP（聚丙烯）主体，带不透明的橙色 PP（聚丙烯）盖子：非常好的耐强碱性，良好的耐酸性。用于温度达 90°C 的液体。降低的机械强度（IK8）。
- 白色 PVDF 主体带不透明的白色 PVDF 盖子：用于温度超过 90°C 和达 110°C 的溶液池中或强氧化的化学物质如铬电解质或硝酸溶液（HNO₃）。降低的机械强度（IK8）。

棒的保护选项（请看下表）

- 不锈钢 316L- 钛不带涂层
- 不锈钢 316L，带 FEP 化学沉积涂层，厚度 0.2 至 0.4mm。
- 不锈钢 316L，带 PFA 化学沉积涂层，厚度 0.2 至 0.4mm。
- 不锈钢 316L，带 PTFE 化学沉积涂层，厚度 0.05 至 0.1mm。
- 不锈钢 316L，带 ETFE 化学沉积涂层，厚度 0.2 至 0.4mm。

带 316L 不锈钢棒的主要编号，带有收缩的聚四氟乙烯涂层

温度范围 °C (°F)	棒的长度(L, mm)	黑色 PA66 外壳，完全 透明的 PC 盖子	橙色 PP 外壳，完全 透明的 PC 盖子	橙色 PP 外壳，橙色 不透明的 PP 盖子	白色 PVDF 外壳，白 色不透明的 PVDF 盖 子	差值 * °C (°F)	探头的最高 温度 °C (°F)
4-40°C (32-104°F)	450	YF53NCS04040451P	YF53PCS04040451P	YF53PPS04040451P	YF53VVS04040451P	0.8±0.2°C (1.5±0.4°F)	120°C (250°F)
30-90°C (85-195°F)	450	YF53NCS30090451P	YF53PCS30090451P	YF53PPS30090451P	YF53VVS30090451P	1±0.3°C (1.8±0.5°F)	120°C (250°F)
30-110°C (90-230°F)	450	YF53NCS30110451P	YF53PCS30110451P	YF53PPS30110451P	YF53VVS30110451P	1±0.3°C (1.8±0.5°F)	120°C (250°F)
4-40°C (32-104°F)	600	YF53NCS04040601P	YF53PCS04040601P	YF53PPS04040601P	YF53VVS04040601P	0.8±0.2°C (1.5±0.4°F)	120°C (250°F)
30-90°C (85-195°F)	600	YF53NCS30090601P	YF53PCS30090601P	YF53PPS30090601P	YF53VVS30090601P	1±0.3°C (1.8±0.5°F)	120°C (250°F)
30-110°C (90-230°F)	600	YF53NCS30110601P	YF53PCS30110601P	YF53PPS30110601P	YF53VVS30110601P	1±0.3°C (1.8±0.5°F)	120°C (250°F)

* 在实验室环境下，在搅动的溶液池中测量差值，温度变化速率低于 0.5°C/分

编号的修改与选项

棒的长度		
300mm	800mm	1000mm
XXXXXXXXXXXX30XX	XXXXXXXXXXXX80XX	XXXXXXXXXXXXA0XX

棒的保护层						
316L 不带涂层	316L-钛不带涂层	钛	316L+ FEP 0.2 ~ 0.4mm*	316L+ PFA 0.2 ~ 0.4mm*	316L+ PTFE 0.05 ~ 0.1mm*	316L+ ETFE 0.2 ~ 0.4mm*
XXXXXXXXXXXXXXU	XXXXXXXXXXXXXXV	XXXXXXXXXXXXXXW	XXXXXXXXXXXXXXQ	XXXXXXXXXXXXXXR	XXXXXXXXXXXXXXS	XXXXXXXXXXXXXXT

* 最低起订量 100 件

带 °F 印刷旋钮的版本：在编号中用 T 代替 S（第 7 位字符）

附件



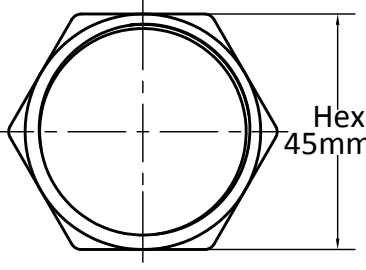
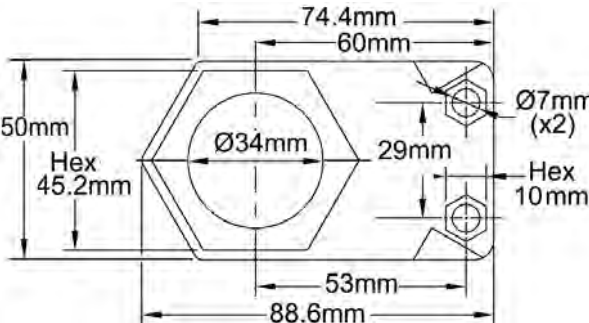
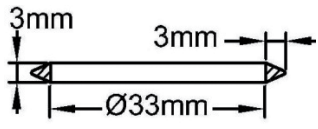
联系我们

Web: www.ultimheat.com

Cat2-2-15-11

由于我们的产品是不断地持续改进的，数据表上使用的图纸、描述、特性等只是作为引导而已，可以不经提前通知进行更改。

手动复位的可调节的电子的棒式限温器，带耐高腐蚀的 IP66 外壳，特别设计用于表面处理的溶液池、高碱性或酸性腐蚀的液体或环境

1" BSPP 螺母，5mm 厚	罐体侧面安装的支架，10mm 厚（用 1" 螺母进行组装）	1" 垫圈用 1" 螺母进行穿墙式的防水安装
		
PA66 编号: 66YFHN1N	PA66 编号: 66YFMB1N	FKM (氟橡胶) 编号: 66YGA1F
PP 编号: 66YFHN1P	PP 编号: 66YFMB1P	
PVDF 编号: 66YFHN1V	PVDF 编号: 66YFMB1V	

由于我们的产品是不断地持续改进的，数据表上使用的图纸、描述、特性等只是作为引导而已，可以不经提前通知进行更改。



由于我们的产品是不断地持续改进的，数据表上使用的图纸、描述、特性等只是作为引导而已，可以不经提前通知进行更改。

附件



联系我们

Web: www.ultimheat.com

Cat2-2-16-1




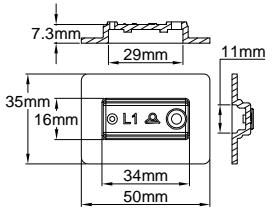


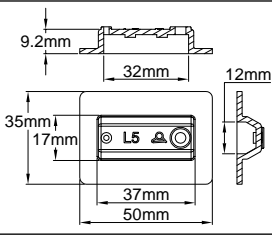


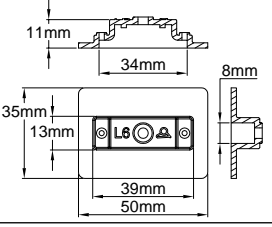


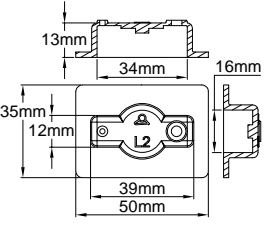


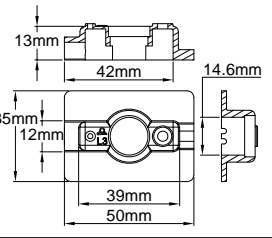


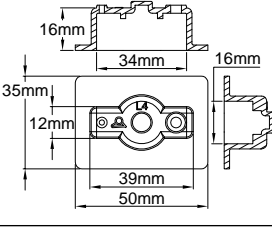


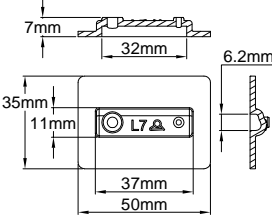

将固定设置限制器或温控器安装在柔性加热器的硅胶套。通过粘合或硫化进行组装

型号

9BFL

这些护套包括有用于填充硅树脂的排气孔和“漏斗”孔，其在固化后进行切割。

由于我们的产品是不断地持续改进的，数据表上使用的图纸、描述、特性等只是作为引导而已，可以不经提前通知进行更改。

型号	尺寸	相兼容的装置	特征	配件编号
		 UJW	最小的带子宽度: 35mm 连接: 内部 硅树脂填充: 是	9BFL1
		 4A	最小的带子宽度: 35mm 连接: 内部 硅树脂填充: 是	9BFL5
		 4T	最小的带子宽度: 35mm 连接: 内部 硅树脂填充: 无	9BFL6
		 4903	最小的带子宽度: 35mm 连接: 内部 硅树脂填充: 是	9BFL2
		 4903	最小的带子宽度: 35mm 连接: 通过两根电线进行外部连接 硅树脂填充: 是	9BFL3
		 4505	最小的带子宽度: 35mm 连接: 内部 硅树脂填充: 部分	9BFL4
		 SMA3	最小的带子宽度: 35mm 连接: 内部 硅树脂填充: 是	9BFL7



联系我们

Web: www.ultimheat.com


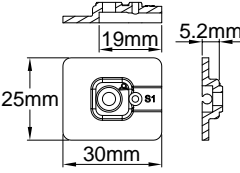

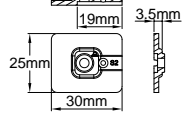

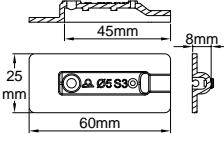

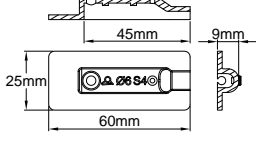

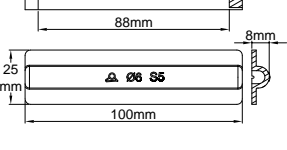

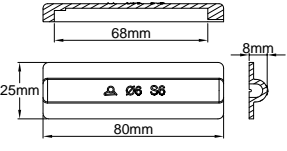

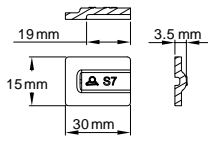
Cat2-2-16-3

将温度传感器和温控器球管安装在柔性硅胶加热器表面的硅胶套。 通过粘合或硫化进行组装

型号

9BFS

这些护套包括有用于填充硅树脂的排气孔和“漏斗”孔，其在固化后进行切割。

型号	尺寸	相兼容的装置	特征	配件编号
		平的远程温度探测器	最小的带子宽度: 25mm 连接: 外部传感器电缆 硅树脂填充: 是	9BFS1
		裸焊接热电偶或玻璃珠 电热调节器	最小的带子宽度: 25mm 连接: 外部传感器电缆 硅树脂填充: 是	9BFS2
		温度传感器直径 5mm, 最大长度 30mm	最小的带子宽度: 25mm 连接: 外部传感器电缆 硅树脂填充: 是	9BFS3
		温度传感器直径 6mm, 最大长度 30mm	最小的带子宽度: 25mm 连接: 外部传感器电缆 硅树脂填充: 是	9BFS4
		温度传感器直径 6mm 或温控器球管直径 6mm, 最大长度 88mm	最小的带子宽度: 25mm 连接: 外部传感器电缆或毛 细管 硅树脂填充: 是	9BFS5
		温度传感器直径 6mm 或温控器球管直径 6mm, 最大长度 68mm	最小的带子宽度: 25mm 连接: 外部传感器电缆或毛 细管 硅树脂填充: 可以	9BFS6
		裸焊接热电偶或玻璃珠 电热调节器	最小的带子宽度: 15mm 连接: 外部传感器电缆或毛 细管 硅树脂填充: 可以	9BFS7

由于我们的产品是不断地持续改进的，数据表上使用的图纸、描述、特性等只是作为引导而已，可以不经提前通知进行更改。


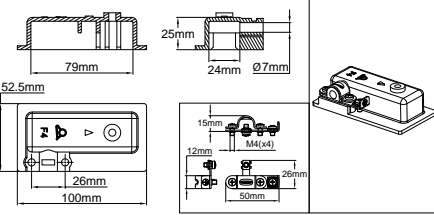


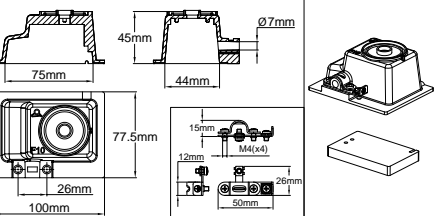


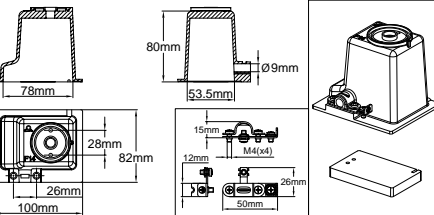



将可调节温控器安装在柔性硅胶加热器表面的硅胶附件。通过粘合或硫化进行组装

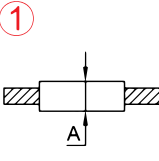
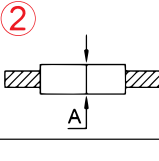
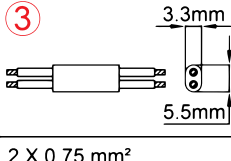
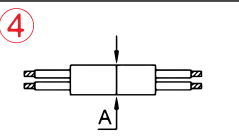
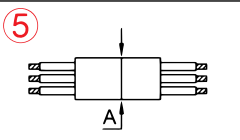
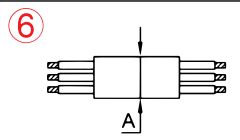
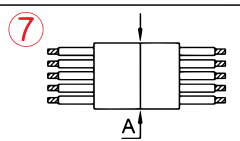
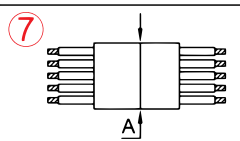
型号

9BFF

这些附件包括用于电源线的不锈钢可移动锁定装置以及一个内部和外部接地端子。一些型号还包括一块厚的绝缘硅胶泡沫垫，以使温控器主体与加热器的温度隔热。球管和毛细管温控器的型号有一个毛细管的侧向出口。硅胶的柔韧性使得可以使用直径比通道开口稍大（达 15%）的电缆。

型号	尺寸	相兼容的装置	特征	配件编号
		 IB	最小的带子宽度: 100mm 连接: 外部电缆 硅树脂填充: 无	9BFF4
		 8G	最小的带子宽度: 100mm 连接: 外部电缆及外部球管和毛细管 硅树脂填充: 无	9BFF10
		 8C	最小的带子宽度: 100mm 连接: 外部电缆及外部球管和毛细管 硅树脂填充: 无	9BFF14

电缆和电线直径指引表

 <p>①</p>	AWG22	A=Ø1.4±0.1	 <p>②</p>	0.5 mm ²	A=Ø1.5±0.1	 <p>③</p>
	AWG20	A=Ø1.6±0.1		0.75 mm ²	A=Ø1.8±0.1	
	AWG18	A=Ø1.9±0.1		1 mm ²	A=Ø1.9±0.1	
	AWG16	A=Ø2.2±0.1		1.5 mm ²	A=Ø2.2±0.1	
	AWG15	A=Ø2.3±0.1		2 X 0.75 mm ²		
 <p>④</p>	2 X 0.75 mm ²	A=Ø6.5±0.1	 <p>⑤</p>	3 X 1 mm ²	A=Ø7.2±0.1	 <p>⑥</p>
	2 X 1 mm ²	A=Ø6.8±0.1		3 X 1.5 mm ²	A=Ø8.4±0.1	
 <p>⑦</p>	5 X 1.5 mm ²	A=Ø11.1±0.2	3 X 1 mm ²	A=Ø7.4±0.2	 <p>⑦</p>	
	5 X 1 mm ²	A=Ø9.0±0.2	3 X AWG18	A=Ø7.8±0.2		
	5 X AWG18	A=Ø9.3±0.2	3 X AWG16	A=Ø8.4±0.2		
	5 X AWG16	A=Ø10.1±0.2				

1: 圆的电线 FEP 绝缘, 300V, 美国尺寸;

2: 圆的电线 FEP 绝缘, 300V, 欧洲尺寸;

3: 平的电缆 PVC 绝缘, 300V, 欧洲尺寸;

4: 圆的电缆, 两根导体, PVC 绝缘, 300V, 欧洲尺寸;

5: 圆的电缆, 3 根导体, PVC 绝缘, 300V, 欧洲尺寸;

6: 圆的电缆, 3 根导体, 橡胶绝缘, 300V, 欧洲和美国尺寸;

7: 圆的电缆, 5 根导体, 橡胶绝缘, 300V, 欧洲和美国尺寸。



联系我们

Web: www.ultimheat.com

Cat2-2-16-5


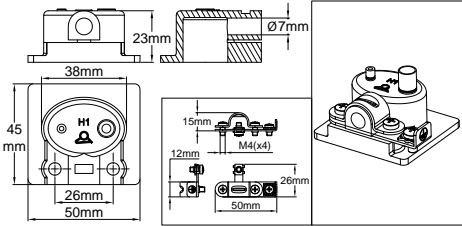

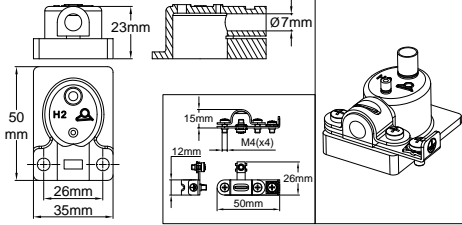
由于我们的产品是不断地持续改进的，数据表上使用的图纸、描述、特性等只是作为引导而已，可以不经提前通知进行更改。

在柔性硅胶加热器表面用于**电缆输出**的硅胶套。通过粘合或硫化进行组装

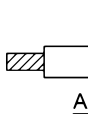
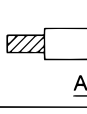
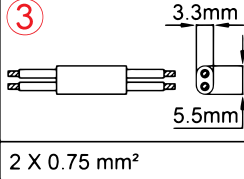
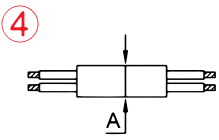
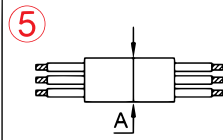
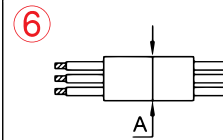
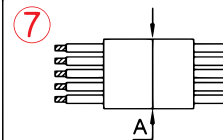
型号

9BFH

这些附件包括用于电源线的不锈钢可移动锁定装置以及一个内部和外部接地端子。硅胶的柔韧性使得可以使用直径比通道开口稍大（达 15%）的电缆。

型号	尺寸	相兼容的装置	特征	配件编号
		带子加热器最小宽度 50mm	最小的带子宽度: 50mm 连接: 外部电缆 硅树脂填充: 是	9BFH1
		带子加热器最小宽度 35mm	最小的带子宽度: 35mm 连接: 外部电缆 硅树脂填充: 无	9BFH2

电缆和电线直径指引表

	AWG22	A=Ø1.4±0.1		0.5 mm ²	A=Ø1.5±0.1	
	AWG20	A=Ø1.6±0.1		0.75 mm ²	A=Ø1.8±0.1	
	AWG18	A=Ø1.9±0.1		1 mm ²	A=Ø1.9±0.1	
	AWG16	A=Ø2.2±0.1		1.5 mm ²	A=Ø2.2±0.1	
	AWG15	A=Ø2.3±0.1		2 X 0.75 mm ²		
	2 X 0.75 mm ²	A=Ø6.5±0.1		3 X 1.5 mm ²	A=Ø7.2±0.1	
	2 X 1 mm ²	A=Ø6.8±0.1		3 X 1.5 mm ²	A=Ø8.4±0.1	
	3 X 1.5 mm ²	A=Ø9.1±0.2		3 X 1 mm ²	A=Ø7.4±0.2	
	3 X AWG18	A=Ø7.8±0.2		3 X AWG16	A=Ø8.4±0.2	
	5 X 1.5 mm ²	A=Ø11.1±0.2		5 X 1 mm ²	A=Ø9.0±0.2	
	5 X AWG18	A=Ø9.3±0.2		5 X AWG16	A=Ø10.1±0.2	

1: 圆的电线 FEP 绝缘, 300V, 美国尺寸;
 2: 圆的电线 FEP 绝缘, 300V, 欧洲尺寸;
 3: 平的电缆 PVC 绝缘, 300V, 欧洲尺寸;
 4: 圆的电缆, 两根导体, PVC 绝缘, 300V, 欧洲尺寸;
 5: 圆的电缆, 3 根导体, PVC 绝缘, 300V, 欧洲尺寸;
 6: 圆的电缆, 3 根导体, 橡胶绝缘, 300V, 欧洲和美国尺寸;
 7: 圆的电缆, 5 根导体, 橡胶绝缘, 300V, 欧洲和美国尺寸。

由于我们的产品是不断地持续改进的，数据表上使用的图纸、描述、特性等只是作为引导而已，可以不经提前通知进行更改。


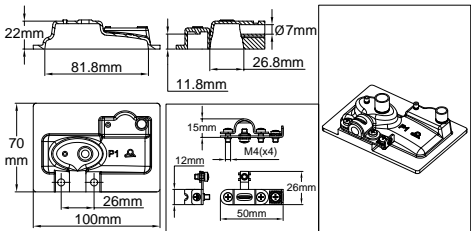


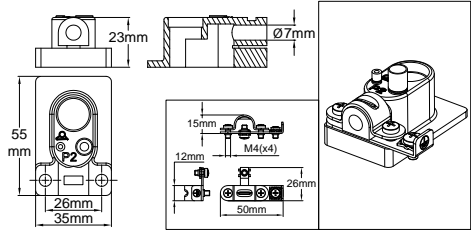



在柔性硅胶加热器表面用于带温度限制器的电缆输出的硅胶套。 通过粘合或硫化进行组装

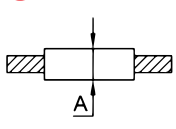
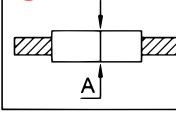
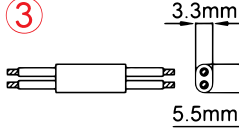
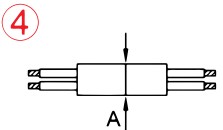
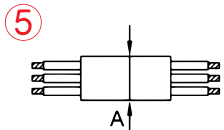
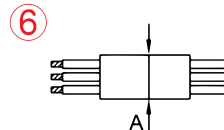
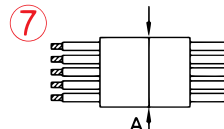
型号

9BFP

这些附件包括用于电源线的不锈钢可移动锁定装置以及一个内部和外部接地端子。硅胶的柔韧性使得可以使用直径比通道开口稍大（达 15%）的电缆。它们还包括有用于填充硅树脂的排气孔和“漏斗”孔，其在固化后进行切割。

型号	尺寸	相兼容的装置	特征	配件编号
		 4903	最小的带子宽度: 100mm 连接: 外部电缆 硅树脂填充: 是	9BFP1
		 4903	最小的带子宽度: 35mm 连接: 外部电缆 硅树脂填充: 是	9BFP2

电缆和电线直径指引表

	AWG22	A=Ø1.4±0.1		0.5 mm ²	A=Ø1.5±0.1	
	AWG20	A=Ø1.6±0.1		0.75 mm ²	A=Ø1.8±0.1	
	AWG18	A=Ø1.9±0.1		1 mm ²	A=Ø1.9±0.1	
	AWG16	A=Ø2.2±0.1		1.5 mm ²	A=Ø2.2±0.1	
	AWG15	A=Ø2.3±0.1		2 X 0.75 mm ²		
	2 X 0.75 mm ²	A=Ø6.5±0.1		3 X 1 mm ²	A=Ø7.2±0.1	
	2 X 1 mm ²	A=Ø6.8±0.1		3 X 1.5 mm ²	A=Ø8.4±0.1	
	3 X 1.5 mm ²	A=Ø9.1±0.2	3 X 1.5 mm ²	A=Ø11.1±0.2		
	3 X 1 mm ²	A=Ø7.4±0.2	5 X 1 mm ²	A=Ø9.0±0.2		
	3 X AWG18	A=Ø7.8±0.2	5 X AWG18	A=Ø9.3±0.2		
	3 X AWG16	A=Ø8.4±0.2	5 X AWG16	A=Ø10.1±0.2		

- 1: 圆的电线 FEP 绝缘, 300V, 美国尺寸;
- 2: 圆的电线 FEP 绝缘, 300V, 欧洲尺寸;
- 3: 平的电缆 PVC 绝缘, 300V, 欧洲尺寸;
- 4: 圆的电缆, 两根导体, PVC 绝缘, 300V, 欧洲尺寸;
- 5: 圆的电缆, 3 根导体, PVC 绝缘, 300V, 欧洲尺寸;
- 6: 圆的电缆, 3 根导体, 橡胶绝缘, 300V, 欧洲和美国尺寸;
- 7: 圆的电缆, 5 根导体, 橡胶绝缘, 300V, 欧洲和美国尺寸。

由于我们的产品是不断地持续改进的, 数据表上使用的图纸、描述、特性等只是作为引导而已, 可以不经提前通知进行更改。



联系我们

Web: www.ultimheat.com


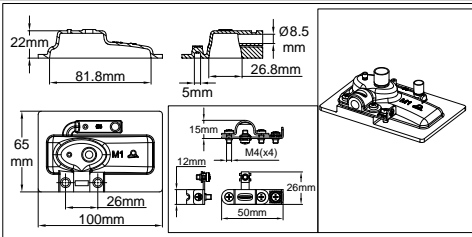

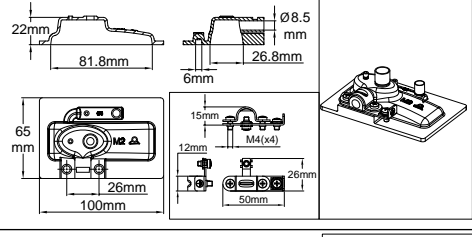

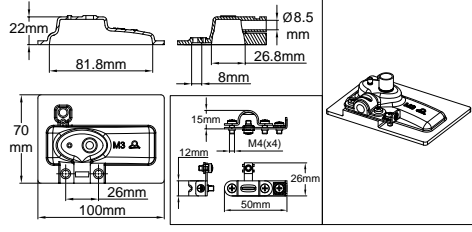
Cat2-2-16-7

在柔性硅胶加热器表面的用于**电缆输出和温度传感器**的硅胶套。 通过**粘合或硫化**进行组装

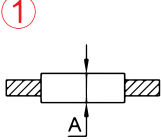
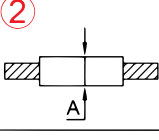
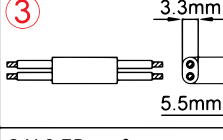
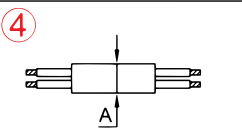
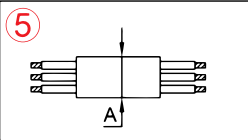
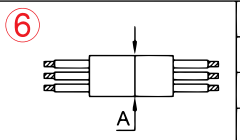
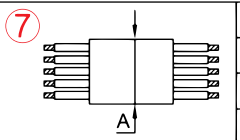
型号

9BFM

这些附件包括用于电源线的不锈钢可移动锁定装置以及一个内部和外部接地端子。硅胶的柔韧性使得可以使用直径比通道开口稍大（达 15%）的电缆。它们还包括有用于填充硅树脂的排气孔和“漏斗”孔，其在固化后进行切割。

型号	尺寸	相兼容的装置	特征	配件编号
		直径 5mm 温度传感器，带最大长度 30mm 的探头	最小的带子宽度: 100mm 连接: 5 根导体外部电缆 硅树脂填充: 是	9BFM1
		直径 6mm 温度传感器，带最大长度 30mm 的探头	最小的带子宽度: 100mm 连接: 5 根导体外部电缆 硅树脂填充: 是	9BFM2
		裸焊接热电偶，玻璃珠 NTC，平的缺口 Pt100	最小的带子宽度: 100mm 连接: 5 根导体外部电缆 硅树脂填充: 是	9BFM3

电缆和电线直径指引表

	AWG22	A=Ø1.4±0.1		0.5 mm ²	A=Ø1.5±0.1	
	AWG20	A=Ø1.6±0.1		0.75 mm ²	A=Ø1.8±0.1	
	AWG18	A=Ø1.9±0.1		1 mm ²	A=Ø1.9±0.1	
	AWG16	A=Ø2.2±0.1		1.5 mm ²	A=Ø2.2±0.1	
	AWG15	A=Ø2.3±0.1		2 X 0.75 mm ²		
	2 X 0.75 mm ²	A=Ø6.5±0.1		3 X 1 mm ²	A=Ø7.2±0.1	
	2 X 1 mm ²	A=Ø6.8±0.1		3 X 1.5 mm ²	A=Ø8.4±0.1	
	5 X 1.5 mm ²	A=Ø11.1±0.2	3 X 1.5 mm ²	A=Ø9.1±0.2		
	5 X 1 mm ²	A=Ø9.0±0.2	3 X 1 mm ²	A=Ø7.4±0.2		
	5 X AWG18	A=Ø9.3±0.2	3 X AWG18	A=Ø7.8±0.2		
	5 X AWG16	A=Ø10.1±0.2	3 X AWG16	A=Ø8.4±0.2		

1: 圆的电线 FEP 绝缘, 300V, 美国尺寸;
 2: 圆的电线 FEP 绝缘, 300V, 欧洲尺寸;
 3: 平的电缆 PVC 绝缘, 300V, 欧洲尺寸;
 4: 圆的电缆, 两根导体 PVC 绝缘, 300V, 欧洲尺寸;
 5: 圆的电缆, 3 根导体, PVC 绝缘, 300V, 欧洲尺寸;
 6: 圆的电缆, 3 根导体, 橡胶绝缘, 300V, 欧洲和美国尺寸;
 7: 圆的电缆, 5 根导体, 橡胶绝缘, 300V, 欧洲和美国尺寸。

由于我们的产品是不断地持续改进的，数据表上使用的图纸、描述、特性等只是作为引导而已，可以不经提前通知进行更改。


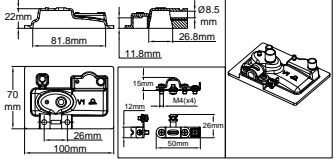

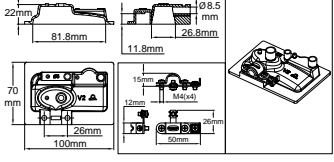

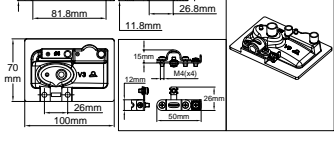


在柔性硅胶加热器表面的用于带温度限制器和温度传感器的电缆输出的硅胶套。 通过粘合或硫化进行组装

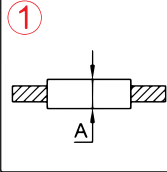
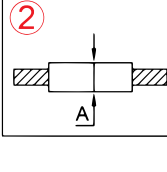
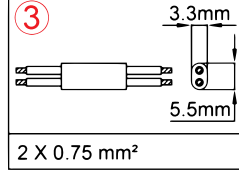
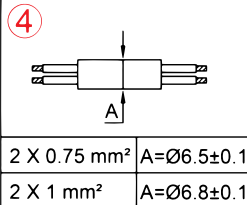
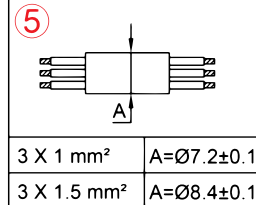
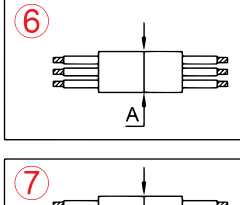
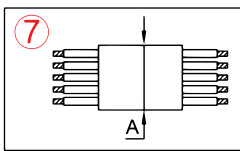
型号

9BFV

这些附件包括用于电源线的不锈钢可移动锁定装置以及一个内部和外部接地端子。硅胶的柔韧性使得可以使用直径比通道开口稍大（达 15%）的电缆。它们还包括有用于填充硅树脂的排气孔和“漏斗”孔，其在固化后进行切割。

型号	尺寸	相兼容的装置	特征	配件编号
		裸焊接热电偶，玻璃珠 NTC，平的缺口 Pt100。碟形温控器型号 4903	最小的带子宽度： 100mm 连接：5 根导体外部电缆 硅树脂填充：是	9BFV1
		直径 5mm 温度传感器，带最大 30mm 的探头长度	最小的带子宽度： 100mm 连接：5 根导体外部电缆 硅树脂填充：是	9BFV2
		直径 6mm 温度传感器，带最大 30mm 的探头长度	最小的带子宽度： 100mm 连接：5 根导体外部电缆 硅树脂填充：是	9BFV3

电缆和电线直径指引表

	AWG22	A=Ø1.4±0.1		0.5 mm ²	A=Ø1.5±0.1	
	AWG20	A=Ø1.6±0.1		0.75 mm ²	A=Ø1.8±0.1	
	AWG18	A=Ø1.9±0.1		1 mm ²	A=Ø1.9±0.1	
	AWG16	A=Ø2.2±0.1		1.5 mm ²	A=Ø2.2±0.1	
	AWG15	A=Ø2.3±0.1		2 X 0.75 mm ²		
	2 X 0.75 mm ²	A=Ø6.5±0.1		3 X 1 mm ²	A=Ø7.2±0.1	
	2 X 1 mm ²	A=Ø6.8±0.1		3 X 1.5 mm ²	A=Ø8.4±0.1	
	5 X 1.5 mm ²	A=Ø11.1±0.2	3 X 1.5 mm ²	A=Ø9.1±0.2		
	5 X 1 mm ²	A=Ø9.0±0.2	3 X 1 mm ²	A=Ø7.4±0.2		
	5 X AWG18	A=Ø9.3±0.2	3 X AWG18	A=Ø7.8±0.2		
	5 X AWG16	A=Ø10.1±0.2	3 X AWG16	A=Ø8.4±0.2		

1: 圆的电线 FEP 绝缘, 300V, 美国尺寸;
 2: 圆的电线 FEP 绝缘, 300V, 欧洲尺寸;
 3: 平的电缆 PVC 绝缘, 300V, 欧洲尺寸;
 4: 圆的电缆, 两根导体 PVC 绝缘, 300V, 欧洲尺寸;
 5: 圆的电缆, 3 根导体, PVC 绝缘, 300V, 欧洲尺寸;
 6: 圆的电缆, 3 根导体, 橡胶绝缘, 300V, 欧洲和美国尺寸;
 7: 圆的电缆, 5 根导体, 橡胶绝缘, 300V, 欧洲和美国尺寸。

由于我们的产品是不断地持续改进的，数据表上使用的图纸、描述、特性等只是作为引导而已，可以不经提前通知进行更改。



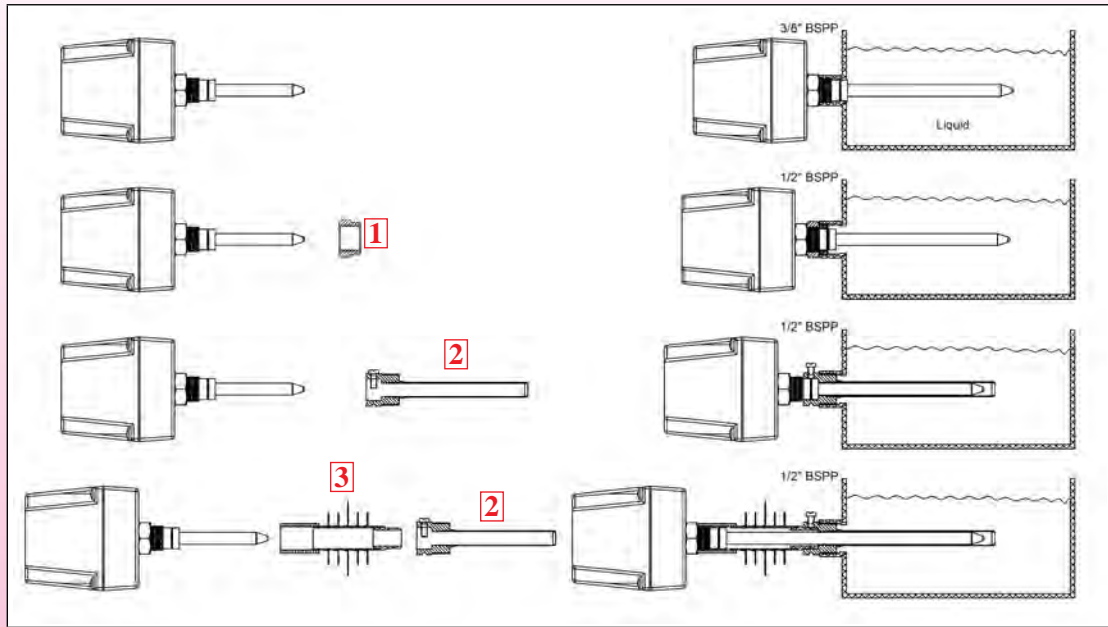
联系我们

Web: www.ultimheat.com

Cat2-2-16-9

探温棒、支架、法兰及其他附件

带棒式温控器的液体温度感应



1

$\frac{3}{8}$ " \times $\frac{1}{2}$ " 304 不锈钢接头 (适合安装位于外壳下面的 $\frac{3}{8}$ " 螺纹)

编号	66RI1238
----	----------

2

$G \frac{1}{2}$ (BSPT) 镀镍黄铜探温棒直径 8.5×10 毫米, 用于直径 8 毫米的圆棒

L	编号
90mm	66DK12S090710
100mm	66DK12S100710
190mm	66DK12S190710
230mm	66DK12S230710
290mm	66DK12S290710
440mm	66DK12S440710

2

$G \frac{1}{2}$ (BSPT) 镀镍黄铜探温棒直径 10.5×12 毫米, 用于直径 10 毫米的圆棒

L	编号
90mm	66DK12S900712
110mm	66DK12S100712
200mm	66DK12S190712
230mm	66DK12S230712
300mm	66DK12S290712
440mm	66DK12S440712

2

$\frac{1}{2}$ NPT 塑料探温棒直径 8.5×14 毫米, 用于圆棒和直径 8 毫米的球管 (游泳池和腐蚀水的应用)

编号	66DR12510021C000
----	------------------

2

$G \frac{1}{2}$ (BSPT) 304 不锈钢探温棒直径 9×10 毫米, 用于直径 8 毫米的圆棒

L	编号
90mm	66DI12S090S10
100mm	66DI12S100S10
190mm	66DI12S190S10
230mm	66DI12S230S10
290mm	66DI12S290S10
440mm	66DI12S440S10

2

$G \frac{1}{2}$ (BSPT) 304 不锈钢探温棒直径 11×12 毫米, 用于直径 10 毫米的圆棒

L	编号
90mm	66DI12S090S12
100mm	66DI12S100S12
190mm	66DI12S190S12
230mm	66DI12S230S12
290mm	66DI12S290S12
440mm	66DI12S440S12

2

$G \frac{1}{4}$ (BSPP) 镀镍黄铜探温棒直径 8.5×10 毫米, 用于直径 8 毫米的圆棒

L	编号
100mm	66DL14P10010075N
190mm	66DL14P19010075N
290mm	66DL14P29010075N
440mm	66DL14P44010075N

3

带 14.5 毫米端头的圆棒冷却器, 使用在高温的棒式温控器。适合安装位于外壳下面的 $\frac{3}{8}$ " 螺纹和直径 14.5 的探温棒孔或法兰。
不用于 Y0 的型号上

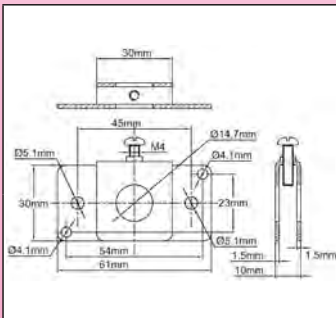
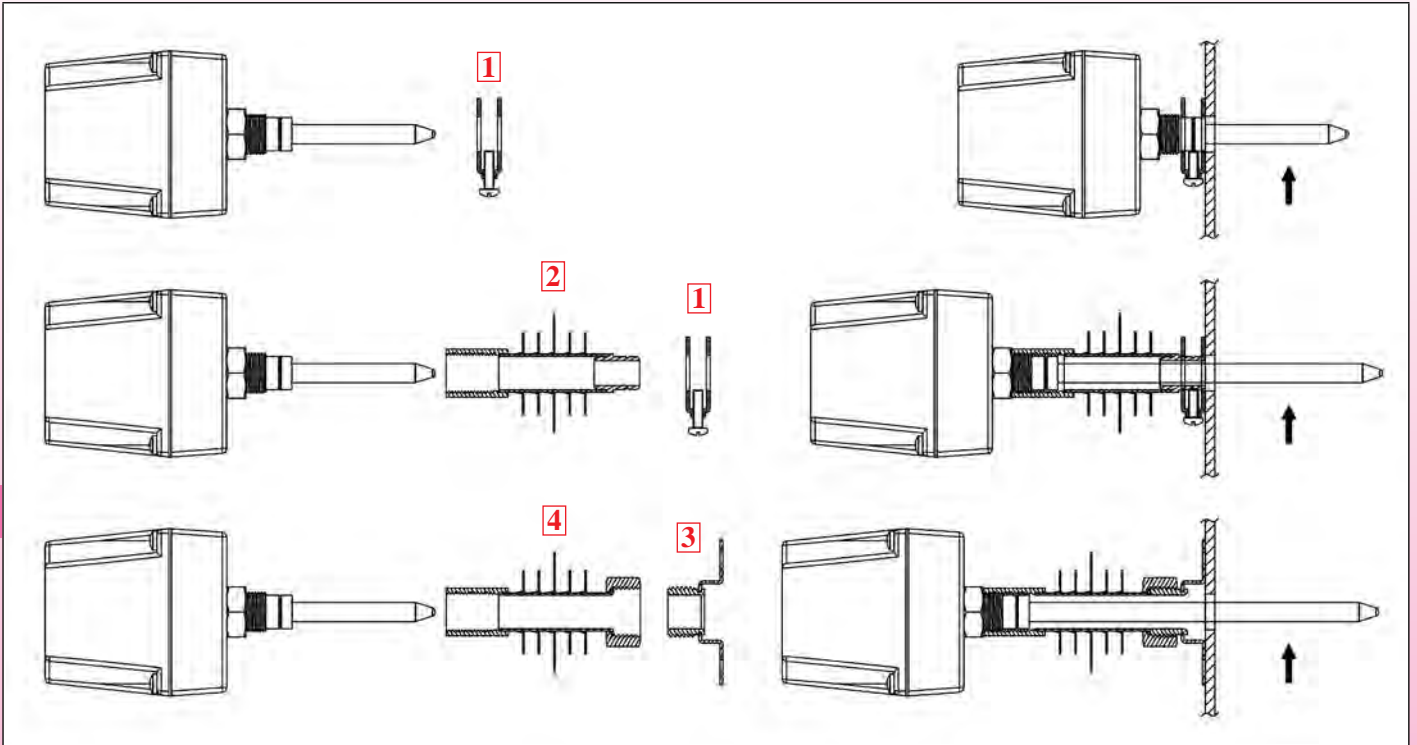
编号	66RF07015
----	-----------

由于我们的产品是不断地持续改进的, 数据表上使用的图纸、描述、特性等只是作为引导而已, 可以不经提前通知进行更改。



探温棒、支架、法兰及其他附件

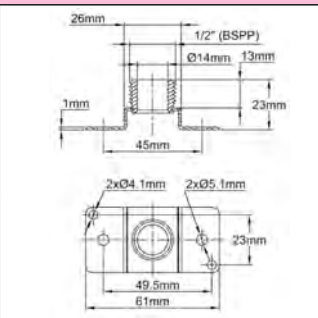
带棒式温控器的空气管道温度感应



1

不锈钢法兰，用于直径 14.5 毫米的圆棒输出

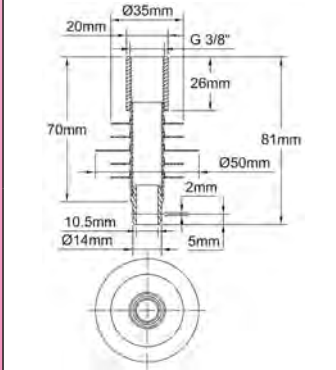
编号	66BF1
----	-------



3

G $\frac{1}{2}$ 圆棒散热器支架（用于空气管道安装）。
不安装在 Y0 的型号上。

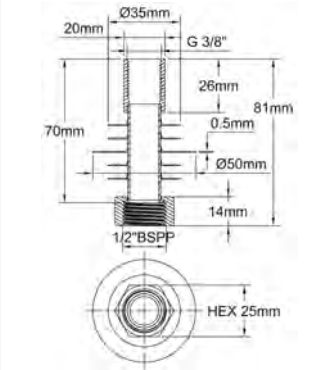
编号	66DA000805400
----	---------------



2

带 14.5 毫米端头的圆棒冷却器。
使用在高温的棒式温控器。适合安装在位于外壳下面的 $\frac{3}{8}$ " 螺纹和直径 14.5 毫米的探温棒孔或法兰。
不安装在 Y0 的型号上。

编号	66RF07015
----	-----------



4

圆棒散热器 G $\frac{1}{2}$ 使用在高温的棒式温控器。适合安装在位于外壳下面的 $\frac{3}{8}$ " 螺纹和圆棒散热器支架的 $\frac{1}{2}$ " 公螺纹上。
不安装在 Y0 型号上

编号	66RF0231M12
----	-------------

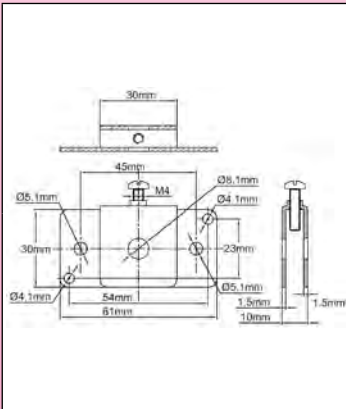
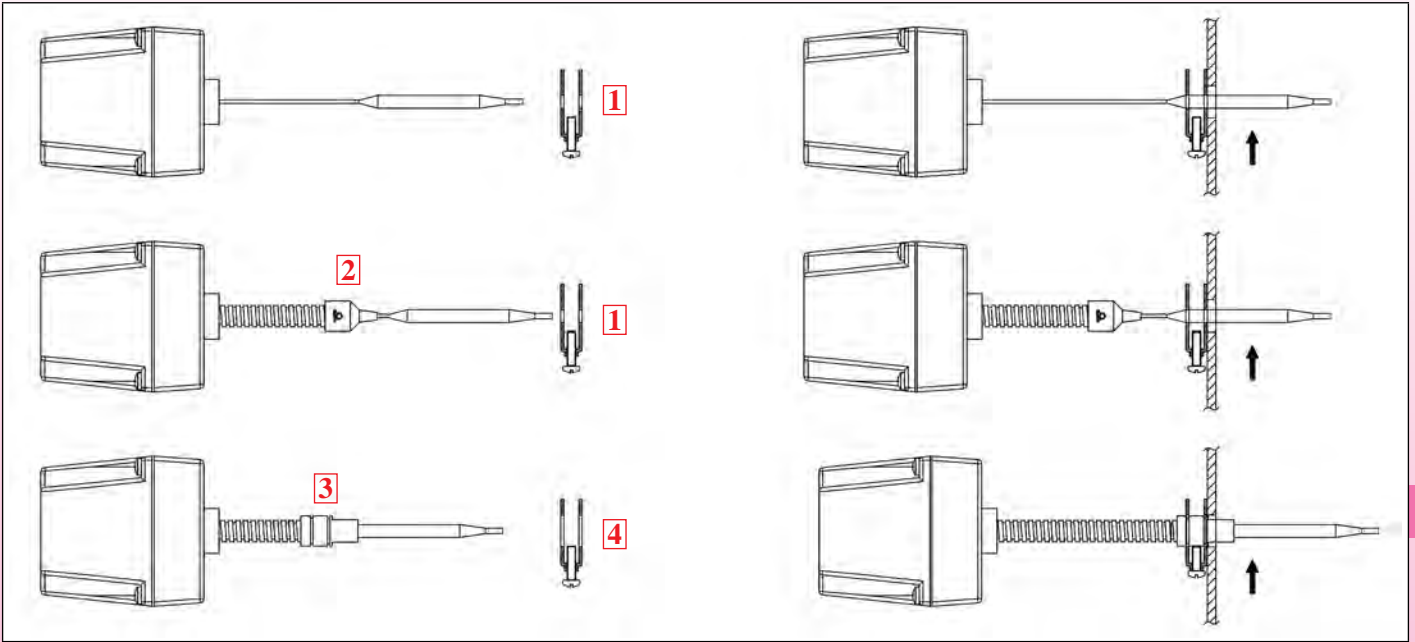
由于我们的产品是不断地持续改进的，数据表上使用的图纸、描述、特性等只是作为引导而已，可以不经提前通知进行更改。



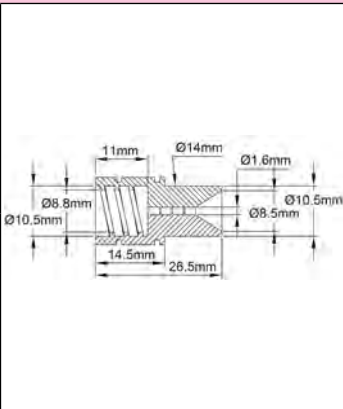
探温棒、支架、法兰及其他附件

用球管和毛细管温控器感应空气管道的温度感应

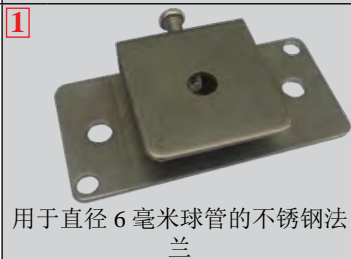
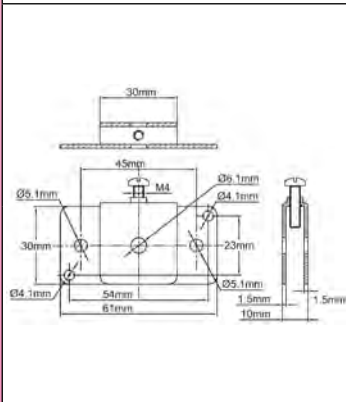
由于我们的产品是不断地持续改进的，数据表上使用的图纸、描述、特性等只是作为引导而已，可以不经提前通知进行更改。



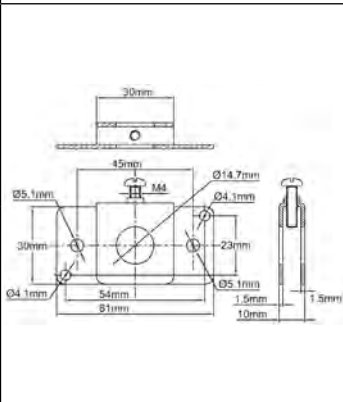
编号 66BF4



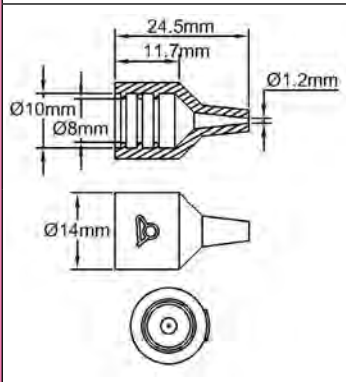
编号 9BBS110RA100005A



编号 66BF3



编号 66BF1



编号 9BBJO1000000154A



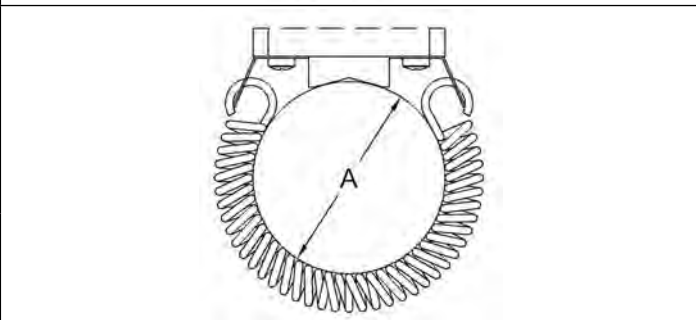
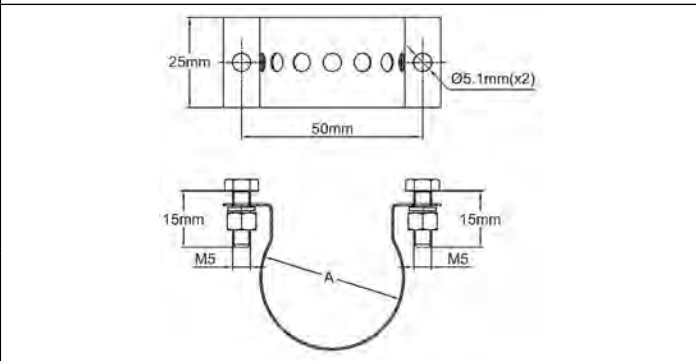
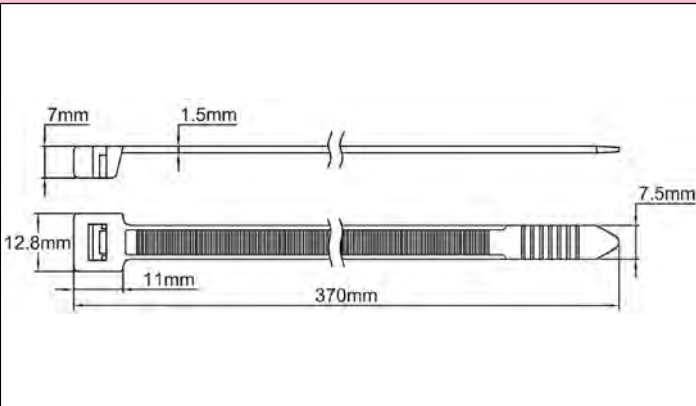
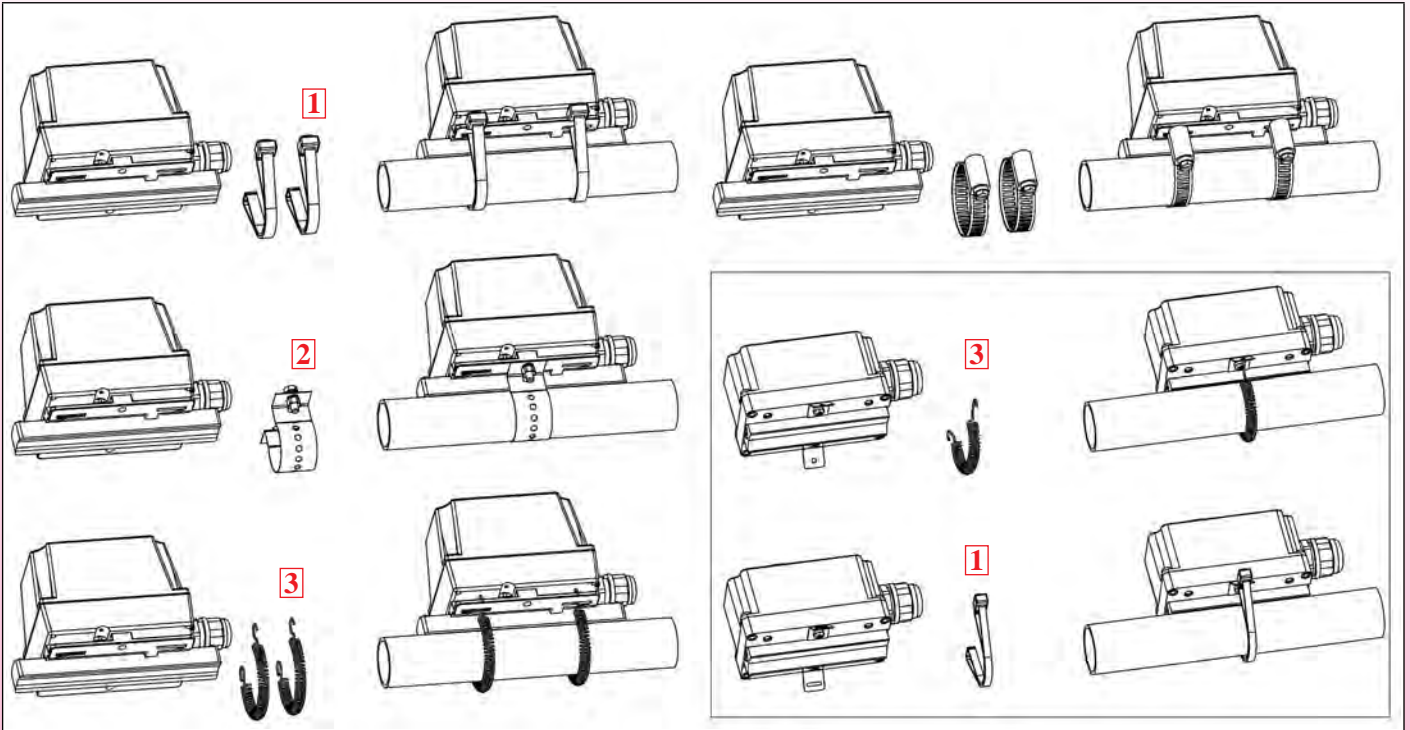
联系我们

Web: www.ultimheat.com

Cat2-2-16-13

探温棒、支架、法兰及其他附件

管道温度测量



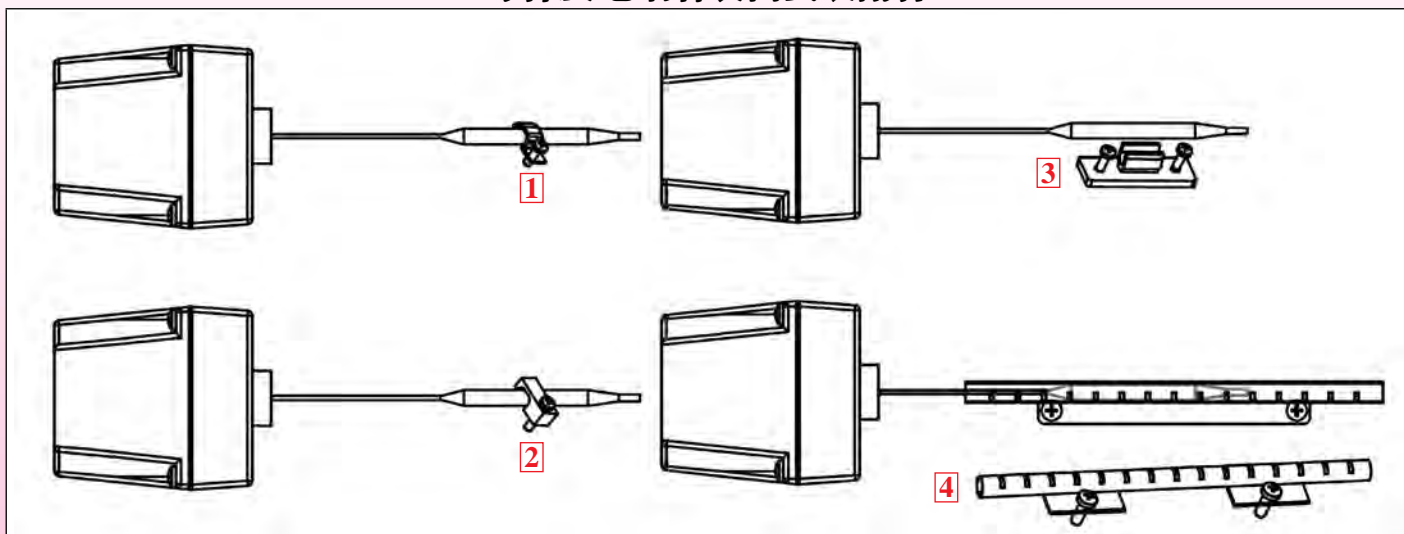
由于我们的产品是不断地持续改进的，数据表上使用的图纸、描述、特性等只是作为引导而已，可以不经提前通知进行更改。



探温棒、支架、法兰及其他附件

球棒及毛细管表面安装附件

由于我们的产品是不断地持续改进的，数据表上使用的图纸、描述、特性等只是作为引导而已，可以不经提前通知进行更改。



	<p>1</p> <p>球管安装夹，冲压钢，用于直径 5 和 6 毫米的球管</p> <table border="1"> <tr> <td>编号</td> <td>66PA04500020</td> </tr> </table>	编号	66PA04500020		<p>3</p> <p>球管安装夹，PA66 塑料，两个螺丝安装或粘合，用于直径 5 和 6 毫米的球管，最高温度 80°C</p> <table border="1"> <tr> <td>编号</td> <td>9BBFPM1342119000</td> </tr> </table>	编号	9BBFPM1342119000
编号	66PA04500020						
编号	9BBFPM1342119000						
	<p>2</p> <p>球管安装夹，加固的 PC-ABS 塑料，螺丝安装用于直径 5 和 6 毫米的球管，最高温度 90°C</p> <table border="1"> <tr> <td>编号</td> <td>9BBAE10000AFS07A</td> </tr> </table>	编号	9BBAE10000AFS07A		<p>3</p> <p>球管安装夹，PA66 塑料，两个螺丝安装或粘合，用于直径 8 毫米的球管，最高温度 80°C</p> <table border="1"> <tr> <td>编号</td> <td>9BBFPM124211900</td> </tr> </table>	编号	9BBFPM124211900
编号	9BBAE10000AFS07A						
编号	9BBFPM124211900						
		<p>4</p> <p>球棒保护安装支架，不锈钢，2 个螺丝安装，用于直径 5 和 6 毫米的球管。</p> <table border="1"> <tr> <td>编号</td> <td>66DU</td> </tr> </table>	编号	66DU			
编号	66DU						



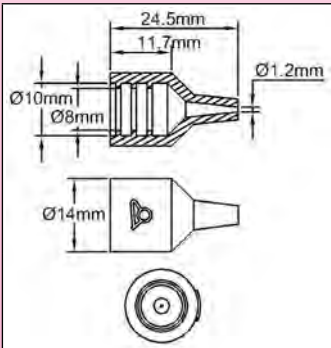
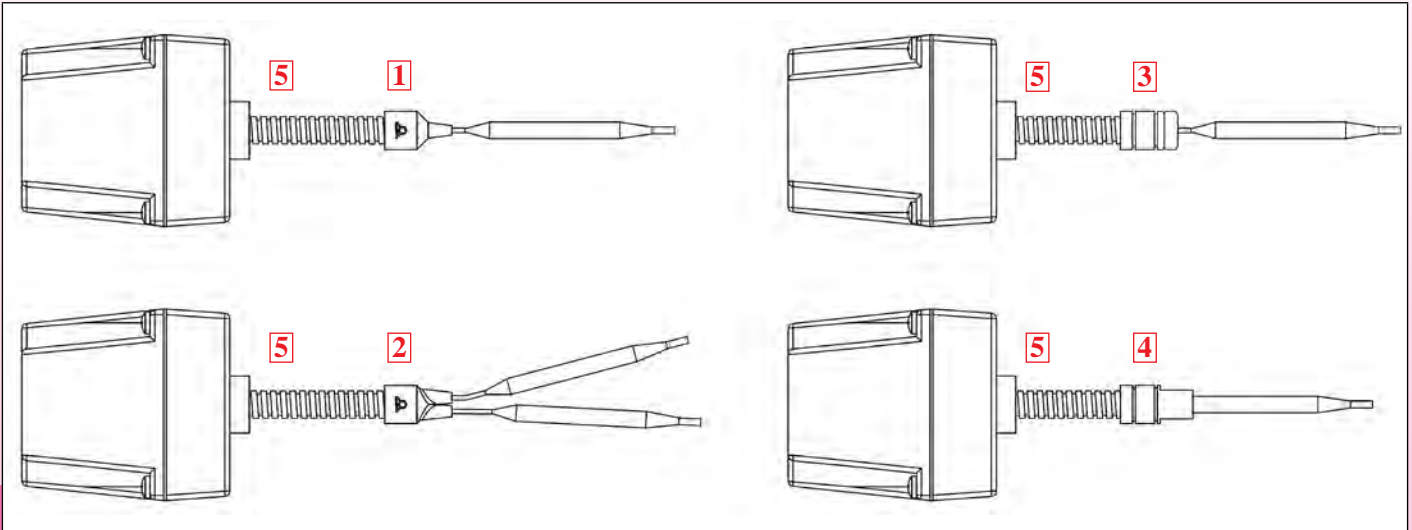
联系我们

Web: www.ultimheat.com

Cat2-2-16-15

探温棒、支架、法兰及其他附件

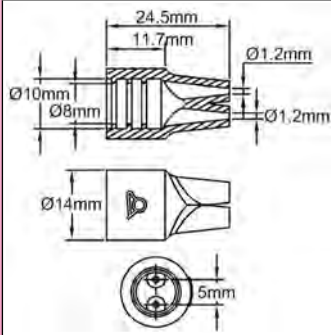
用于球管和毛细管温控器及温度传感器电缆的毛细管保护件



1

直径 10 毫米的柔软波纹管硅胶套，
一个毛细管输出。

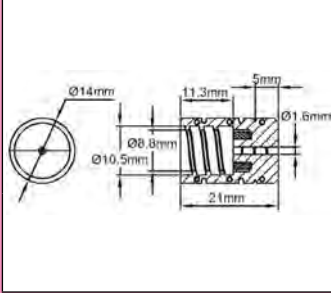
编号 9BBJO1000000154A



2

直径 10 毫米的柔软波纹管硅胶套，
2 个毛细管输出。

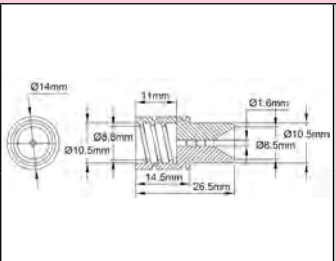
编号 9BBJO1000000177A



3

直径 10mm 的 PA66 波纹管，一个
毛细管输出

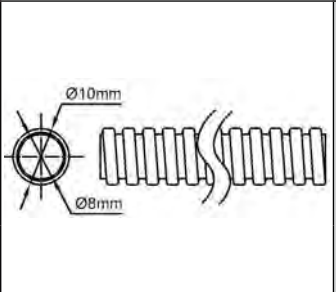
编号 9BBSI10RA100003A



4

直径 10 毫米波纹管输出，
通过墙壁空气管道安装，塑料的

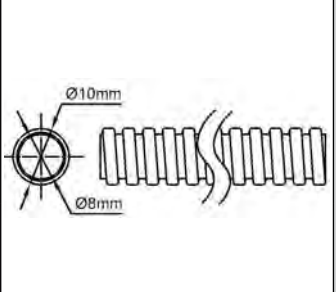
编号 9BBSI10RA100005A



5

直径 10 毫米波纹管，不锈钢

编号 6YGS10200 20m/卷



5

直径 10 毫米波纹管，PA66，
黑色，最高温度 125°C

编号 6YGPU10200 (20m/卷)

由于我们的产品是不断地持续改进的，数据表上使用的图纸、描述、特性等只是作为引导而已，可以不经提前通知进行更改。



探温棒、支架、法兰及其他附件

电气附件

	<p>2.5mm², 400V, 3 位的连接柱 (适用于 Y0, Y1, Y2 型号)</p> <p>编号 BE3E3</p>		<p>带 M4 鞍座的 M4 地线端子 适用于 Y1 和 Y2 系列</p> <p>编号 6YE BMG004</p>
	<p>M16 电缆接头, IP68, 黑色 PA66, 电缆直径 5 至 10 毫米 (带有螺母和垫圈)。最高温度 85°C, 适用于 Y0 和 Y1 系列。</p> <p>编号 6YTPEM16C05140</p>		<p>M20 电缆接头, IP68, 黑色 PA66, 电缆直径 8 至 12 毫米 (带有螺母和垫圈), 最高温度 85°C, 适用于 Y2 系列</p> <p>编号 6YTPEM20C0812</p>

备用配件

		<p>镀镍黄铜 M20 螺帽带垫圈, 适用于 Y1 型号, 在螺丝帽底下从外部进入</p> <p>编号 6YTPEM20PB</p>			<p>不锈钢 M4 螺帽带垫圈, 适用于 Y1 型号, 外部手动复位入口</p> <p>编号 6YTPEM04SS</p>
--	--	--	--	--	---

由于我们的产品是不断地持续改进的, 数据表上使用的图纸、描述、特性等只是作为引导而已, 可以不经提前通知进行更改。



联系我们

Web: www.ultimheat.com

Cat2-2-16-17





联系我们

Web: www.ultimheat.com

其它目录书

ULTIMHEAT® 1 (P. 04)

用于合并装置的电机式及电子式温控器

这些温控器装置在各种类型的盒子、外壳和柜子里，请查看2号和3号目录书
防串的版本：请看4号目录书

重要提示： 最佳的、合理的和高质量的产品系列
请查看我们使用的技术目录书
编辑 9/4/2021

联系我们: info@ultimheat.com Web: www.ultimheat.com

ULTIMHEAT® 3 (P. 04)

**工业温度控制器和控制盒
用在电热设备的用于温度控制的组件和附件**

用于：
伴热、浸入式加热器、空气加热器、柔性表面发热元件、采暖通风与空调

重要提示： 最佳的、合理的和高质量的产品系列
请查看我们使用的技术目录书
编辑 9/4/2021

联系我们: info@ultimheat.com Web: www.ultimheat.com

ULTIMHEAT® 5 (P. 04)

**压力开关
空气开关**

正压压力开关、真空压力开关、差压压力开关
弹性薄膜型号，中等压力系列
(20至1500毫巴)

重要提示： 最佳的、合理的和高质量的产品系列
请查看我们使用的技术目录书
编辑 9/4/2021

联系我们: info@ultimheat.com Web: www.ultimheat.com

ULTIMHEAT® 6 (P. 04)

**流量开关
和
合并控制装置**

重要提示： 最佳的、合理的和高质量的产品系列
请查看我们使用的技术目录书
编辑 9/4/2021

联系我们: info@ultimheat.com Web: www.ultimheat.com

ULTIMHEAT® 7 (P. 04)

**浮体
水位开关**

垂直和水平的型号用于贴牌生产的应用

重要提示： 最佳的、合理的和高质量的产品系列
请查看我们使用的技术目录书
编辑 9/4/2021

联系我们: info@ultimheat.com Web: www.ultimheat.com

ULTIMHEAT® 8 (P. 04)

**湿度器
和
电子温度控制器**

重要提示： 最佳的、合理的和高质量的产品系列
请查看我们使用的技术目录书
编辑 9/4/2021

联系我们: info@ultimheat.com Web: www.ultimheat.com

ULTIMHEAT® 9 (P. 04)

**用于防火探测的
热反应装置**

重要提示： 最佳的、合理的和高质量的产品系列
请查看我们使用的技术目录书
编辑 9/4/2021

联系我们: info@ultimheat.com Web: www.ultimheat.com

ULTIMHEAT® 10 (P. 04)

**陶瓷和PA66
接线柱**

重要提示： 最佳的、合理的和高质量的产品系列
请查看我们使用的技术目录书
编辑 9/4/2021

联系我们: info@ultimheat.com Web: www.ultimheat.com

ULTIMHEAT® 11 (P. 04)

**用于浸入式加热器和温度传感器的
外壳和附件**

- PA66, PP, PVDF, 不锈钢外壳
- 热敏压簧接头、深拉簧不锈钢接头
- 不锈钢、钛探测器和探头
- PA66 接线柱

重要提示： 最佳的、合理的和高质量的产品系列
请查看我们使用的技术目录书
编辑 9/4/2021

联系我们: info@ultimheat.com Web: www.ultimheat.com



联系我们

Web: www.ultimheat.com



2-2

帶防護等級外壳的溫控器